

INSTALACE

Rekuperační jednotka DF EVO



MULTI VAC
AIRVANCE GROUP





INFORMACE O FIRMĚ

Společnost Multi-VAC spol. s r.o. zahájila svoji podnikatelskou činnost v lednu 1992 jako rodinná společnost zabývající se prodejem ohebných vzduchotechnických hadic a příslušenství.

Od roku 1994 se stalo novým cílem společnosti vybudování dobře fungujícího velkoobchodu s kompletním sortimentem výrobků pro vzduchotechniku. Společnost významně rozšířila sortiment a svou prodejní síť, aby byla schopna komplexně uspokojovat požadavky svých zákazníků. Prioritou společnosti se staly dodávky ucelených systémů pro větrání rezidenčních a komerčních budov s kvalitní technickou podporou zákazníkům.

V roce 2008 byla rozšířena obchodní síť také na Slovensku.

Multi-VAC je výhradním distributorem výrobků společnosti 2VV na českém a slovenském trhu.

Koncem roku 2015 se společnost stala součástí rodinného holdingu France Air Group, který prodává zboží pro technické zabezpečení budov v mnoha zemích Evropy, Afriky a Středního východu, a to již od roku 1960.

V únoru 2020 se Multi-VAC spol. s r.o. stal součástí nové skupiny Airvance, která je předním evropským hráčem v odvětví vzduchotechniky působícím ve 14 zemích.

Konkurenční výhodou společnosti jsou více než 25 leté zkušenosti z trhu se vzduchotechnikou, nabídka zboží s velmi dobrým poměrem ceny a kvality, vysoký technický standard prodáváného zboží, skladová dostupnost a vysoká úroveň péče o zákazníky.

Centrální sklad s prodejnou je situován nedaleko Pardubic, další prodejní místa jsou v Říčanech u Prahy, Brně a Novém Jičíně. Na území Slovenské republiky nás najdete v Bratislavě a Košicích.

1 BALENÍ

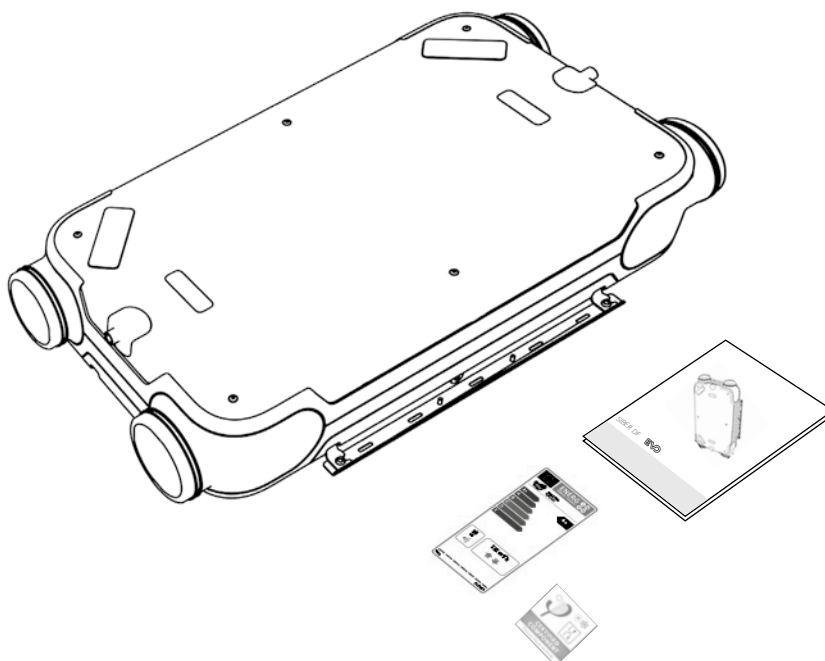
NEPŘEHLÉDNĚTE!

- Okamžitě po dodání výrobek rozbalte a zkontrolujte, zda není poškozený. V případě poškození, informujte a udělejte zápis s přepravcem.
- V případě, že jakákoliv reklamace nebude uplatněna včas, nebude na jejich pozdější uplatnění brán zřetel.
- Zkontrolujte si, zda jste obdrželi Vámi objednaný typ. V případě, že se dodaný typ liší od vámi objednaného, jednotku nerozbalujte a okamžitě toto pochybení sdělte dodavateli.
- Po rozbalení výrobku, zkontrolujte, zda jednotky a příslušenství jsou v pořádku. V případě jakýchkoliv pochybností kontaktujte dodavatele.
- Nikdy se nepokoušejte zprovoznit poškozenou větrací jednotku.
- V případě, že se rozhodnete rekuperační jednotku nerozbalit okamžitě po dodávce, musí být výrobek uskladněn v suché místnosti s teplotou od +5 °C až do +40 °C.
- Tento výrobek by neměly používat osoby (včetně dětí), jejichž fyzická, smyslová nebo mentální neschopnost nebo nedostatek zkušeností a znalostí je nedostatečná pro bezpečné použití výrobků, pokud nejsou sledováni nebo instruováni jak produkt používat, osobou odpovědnou za jejich bezpečnost.
- Nedovolte dětem, aby si s jednotkou hrály

1.1 Rozbalení jednotky


Balení jednotky DF EVO obsahuje:

1. Rekuperační jednotku
 - EVO-1, EVO-2, EVO-3, EVO-4 standardní rekuperační výměník
 - EVO-1/ENT, EVO-2/ENT, EVO-3/ENT, EVO-4/ENT entalpický rekuperační výměník
 - EVO-1/PRE, EVO-2/PRE, EVO-3/PRE, EVO-4/PRE standardní rekuperační výměník, předeřev
 - EVO-1/ENT+PRE, EVO-2/ENT+PRE, EVO-3/ENT+PRE, EVO-4/ENT+PRE entalpický rekuperační výměník, předeřev
2. Instalační příručku
3. Energetický štítek SEC
4. Instalační příručku
5. Sáček se silentbloky a šrouby
6. Montážní konzole



UPOZORNĚNÍ: Jednotka SIBER DF EVO je dodávána bez regulace, viz volitelné příslušenství

* Pokud byla jednotka dodána s viditelnými vadami, jako jsou mechanická poškození nebo viditelné škrábance, nebo pokud nebyly v balení všechny položky a příslušenství uvedené výše, kontaktujte prosím svého dodavatele.

Popis		Objednáací kód
G4 FILTR COARSE 65%		DFEVO-F-G4
F7 FILTR ePM1 55%		DFEVO-F-F7
G4 + F7 FILTR COARSE 65% – ePM1 55%		DFEVO-F-G4/F7
KARBON FILTR		DFEVO-F-CA
F9 FILTR ePM1 80%		DFEVO-F-F9
G4 + F9 FILTR COARSE 65% – ePM1 80%		DFEVO-F-G4/F9
Bezdrátové 4polohové tlačítkové ovládání		DFEVO-PULS4B
Bezdrátové inteligentní multifunkční ovládání		DFEVO-CTRL08
Bezdrátové inteligentní čidlo vlhkosti		DFEVO-HR
Bezdrátové inteligentní čidlo CO ₂		DFEVO-CO2
RF – Ethernet – Komunikační brána		DFEVO-RFETH
RF – RS485 – Komunikační brána		DFEVO-RFRS485
Siber EVO APP Chytré ovládání jednotky, monitorování zařízení a vnitřního prostředí	    	APP připojení pomocí Ethernetové brány DFEVO-RFETH

2 APLIKACE

DF EVO 1/2/3/4 je energeticky účinná rekuperační jednotka navržena pro montáž na strop nebo stěnu.

Je vybavena diagonálním rekuperačním výměníkem s účinností až 95 %, s maximálním vzduchovým výkonem 150 m³/h pro DF EVO 1, s maximálním vzduchovým výkonem 200 m³/h pro DF EVO 2, s maximálním vzduchovým výkonem 300 m³/h pro DF EVO 3 a s maximálním vzduchovým výkonem 400 m³/h pro DF EVO 4.

Charakteristika jednotky DF EVO 1 & 2 & 3 & 4:

- Plynulá regulace průtoku vzduchu pomocí ovládacího panelu.
- Indikátoru zanesení filtrů a možnost zobrazení jejich stavu na ovladači.
- Inteligentní protimrazová ochrana zajistí, že jednotka pracuje optimálně i při nízkých teplotách. V případě potřeby je aktivován přehřev, součástí jednotky.
- Nízká hladina hluku.
- Plynulý by-pass
- Regulace konstantního průtoku.
- Úspora energie.
- Vysoký výkon.

Jednotky DF EVO 1 & 2 & 3 & 4 jsou k dispozici v provedení

- EVO-1, EVO-2, EVO-3, EVO-4 standardní rekuperační výměník
- EVO-1/ENT, EVO-2/ENT, EVO-3/ENT, EVO-4/ENT entalpický rekuperační výměník
- EVO-1/PRE, EVO-2/PRE, EVO-3/PRE, EVO-4/PRE standardní rekuperační výměník, přehřev
- EVO-1/ENT+PRE, EVO-2/ENT+PRE, EVO-3/ENT+PRE, EVO-4/ENT+PRE entalpický rekuperační výměník, přehřev

Tento návod pro montáž platí jak pro jednotky se standardním výměníkem, tak entalpickým.

Jednotky DF EVO 1 & 2 & 3 & 4 lze instalovat na stěnu nebo na strop pomocí standardních upevňovacích držáků, které jsou součástí balení. Připojovací hrdla, jejich poloha a rozměry [viz 3.3].

Jednotka z výroby dodána s pravostranným provedením, které lze zaměnit jednoduše na levostranné [viz 3.2].

Změna konfigurace jednotky pravostranné / levostranné provedení platí pouze pro jednotky bez integrovaného přehřevu!

- EVO-1, EVO-2, EVO-3, EVO-4 standardní rekuperační výměník
- EVO-1/ENT, EVO-2/ENT, EVO-3/ENT, EVO-4/ENT entalpický rekuperační výměník

2.1 DŮLEŽITÉ UPOZORNĚNÍ PRO SPRÁVNOU INSTALACI



DŮLEŽITÉ!

Důležité! Neinstalujte jednotku ve venkovním prostředí bez dostatečné ochrany proti nepříznivému počasí, jako je např. déšť, extrémní mráz, slané prostředí atd.).



DŮLEŽITÉ!

Při montáži jednotky na stěnu, ji neinstalujte v horizontální pozici.

V případě svislé montáže na stěnu, instalujte jednotku tak, aby byla deska elektroniky vždy v její horní části. Deska elektroniky nikdy nesmí být ve spodní části jednotky.



Elektronické připojení / deska elektroniky



Elektronické připojení / deska elektroniky

Elektronické připojení / deska elektroniky











DŮLEŽITÉ!





Pro správnou účinnost větracího systému se nedoporučuje odpojovat jednotku, s výjimkou servisu a údržby.





3 TECHNICKÉ PARAMETRY A SPECIFIKACE

3.1 HLAVNÍ PARAMETRY

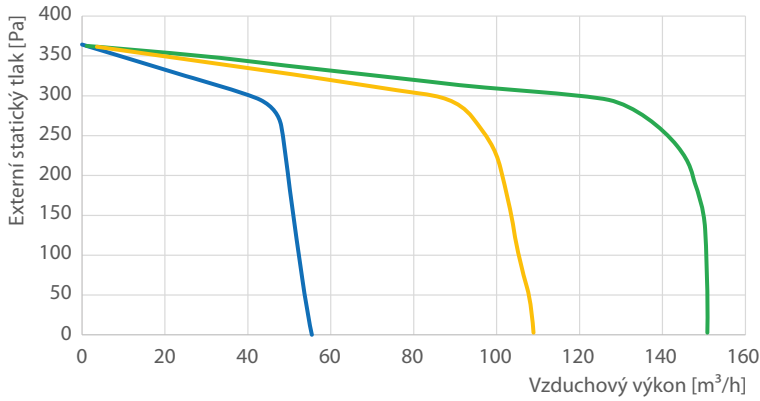
DF EVO 1 & DF EVO 1 Entalpický výměník					
Napájení	230 V/ 50 Hz				
Krytí	IP 44				
Rozměry (délka x šířka x výška)	1000 x 600 x 210 mm				
Připojovací hrdla	Ø 160				
Připojení kondenzátu	1/2"				
Hmotnost	24 kg				
Třída filtrace	přívod F7 ePM1 55%, odvod G4 Coarse 65%				
Výkon ventilátorů (ve standardu)					Boost režim
Bezdrátový inteligentní multifunkční ovladač (volitelný)	0	1	2	3	Maximum
Vzduchový výkon [m ³ /h]	30	75	100	140	150

DF EVO 2 & DF EVO 2 Entalpický výměník					
Napájení	230 V/ 50 Hz				
Krytí	IP 44				
Rozměry (délka x šířka x výška)	1000 x 600 x 210 mm				
Připojovací hrdla	Ø 160				
Připojení kondenzátu	1/2"				
Hmotnost	24 kg				
Třída filtrace	přívod F7 ePM1 55%, odvod G4 Coarse 65%				
Výkon ventilátorů (ve standardu)					Boost režim
Bezdrátový inteligentní multifunkční ovladač (volitelný)	0	1	2	3	Maximum
Vzduchový výkon [m ³ /h]	30	75	100	150	200

DF EVO 3 & DF EVO 3 Entalpický výměník					
Napájení	230 V/ 50 Hz				
Krytí	IP 44				
Rozměry (délka x šířka x výška)	1160 x 600 x 269 mm				
Připojovací hrdla	Ø 160				
Připojení kondenzátu	1/2"				
Hmotnost	36 kg				
Třída filtrace	přívod F7 ePM1 55%, odvod G4 Coarse 65%				
Výkon ventilátorů (ve standardu)					Boost režim
Bezdrátový inteligentní multifunkční ovladač (volitelný)	0	1	2	3	Maximum
Vzduchový výkon [m ³ /h]	90	120	180	240	300

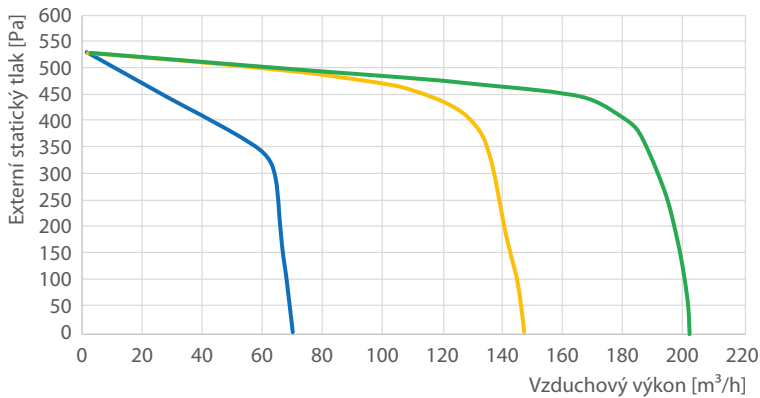
DF EVO 4 & DF EVO 4 Entalpický výměník					
Napájení	230 V/ 50 Hz				
Krytí	IP 44				
Rozměry (délka x šířka x výška)	1160 x 600 x 269 mm				
Připojovací hrdla	Ø 160				
Připojení kondenzátu	1/2"				
Hmotnost	39 kg				
Třída filtrace	přívod F7 ePM1 55%, odvod G4 Coarse 65%				
Výkon ventilátorů (ve standardu)					Boost režim
Bezdrátový inteligentní multifunkční ovladač (volitelný)	0	1	2	3	Maximum
Vzduchový výkon [m ³ /h]	180	275	300	350	400

DF EVO 1 & DF EVO 1 Entalpický výměník



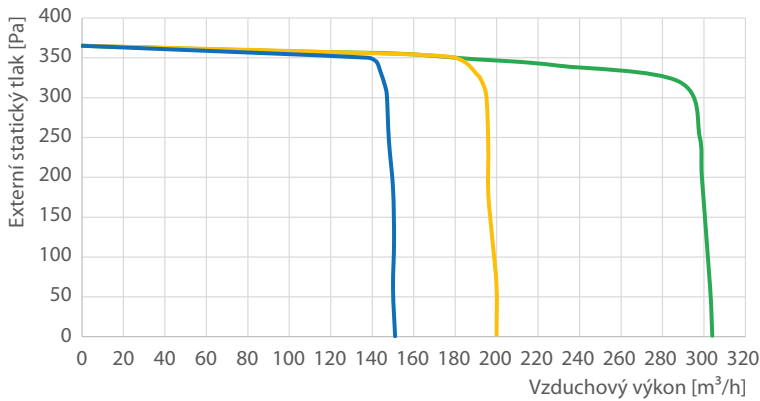
- maximální rychlost
- střední rychlost
- minimální rychlost

DF EVO 2 & DF EVO 2 Entalpický výměník



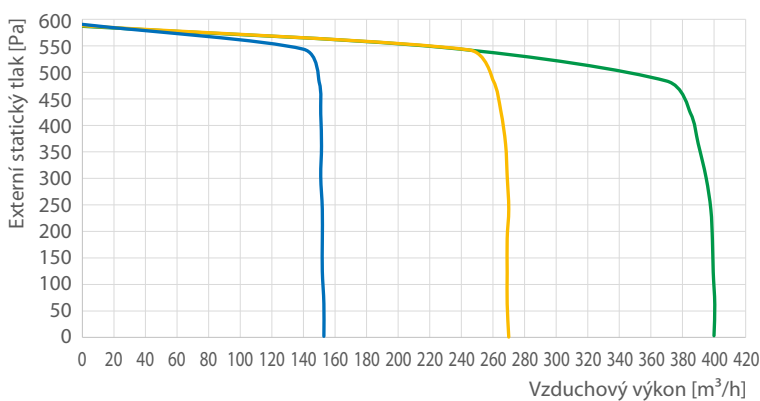
- maximální rychlost
- střední rychlost
- minimální rychlost

DF EVO 3 & DF EVO 3 Entalpický výměník



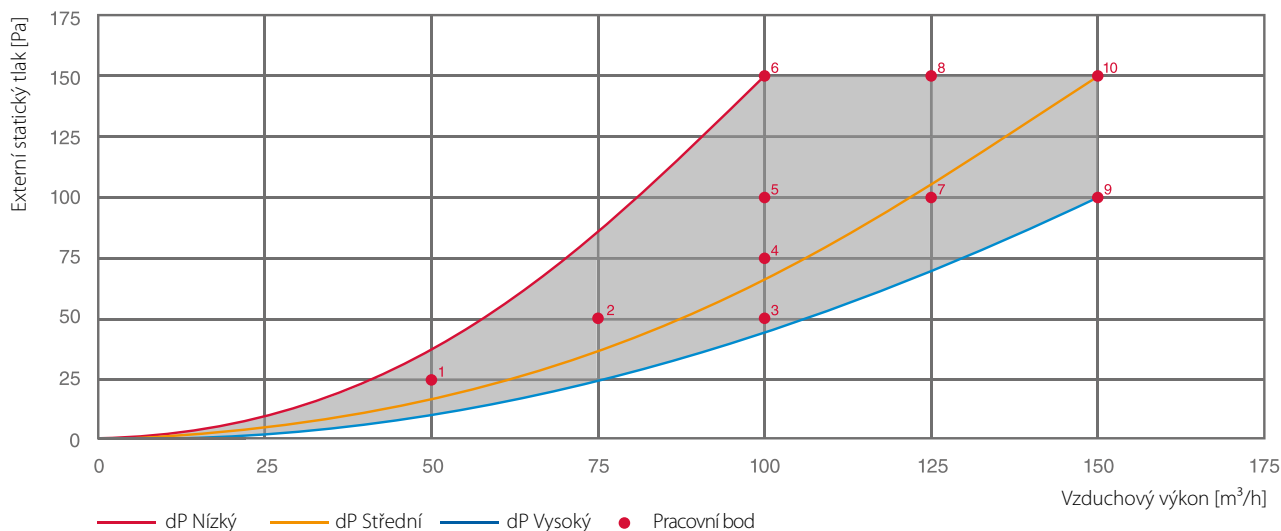
- maximální rychlost
- střední rychlost
- minimální rychlost

DF EVO 4 & DF EVO 4 Entalpický výměník



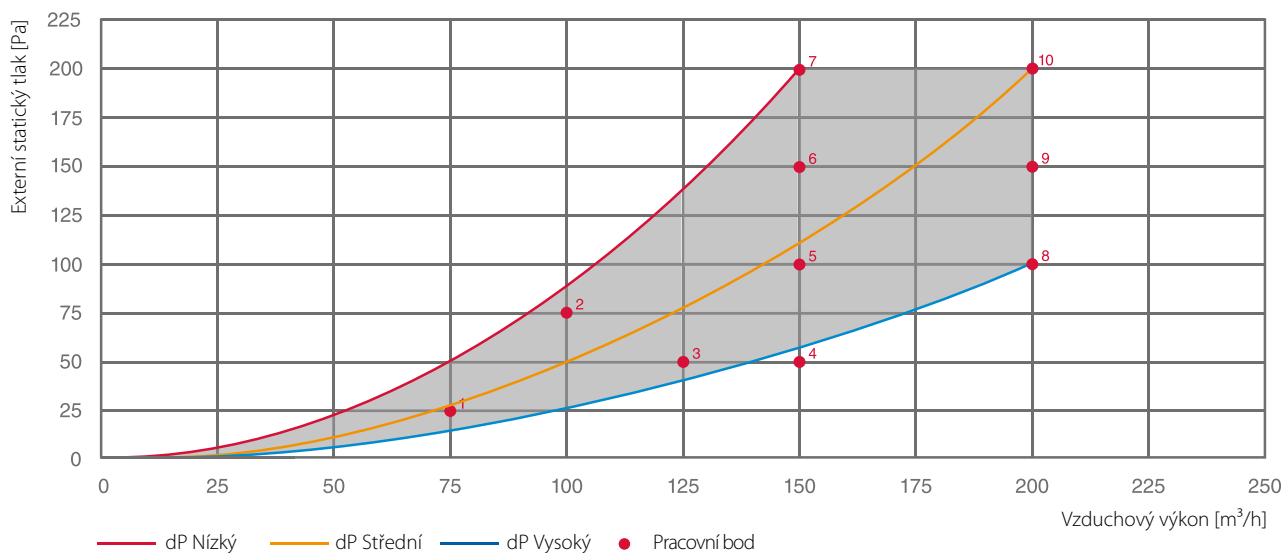
- maximální rychlost
- střední rychlost
- minimální rychlost

DF EVO 1 & DF EVO 1 Entalpický výměník



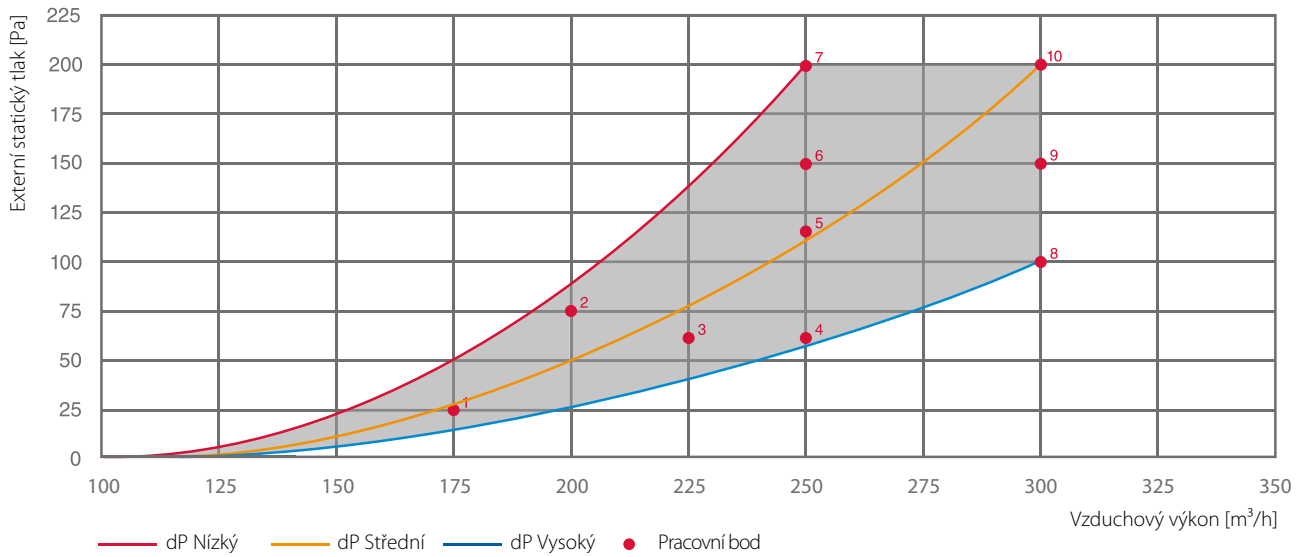
Pracovní bod	Vzduchový výkon [m ³ /h]	Externí statický tlak [Pa]	Příkon [W]	SFP (W/l/s)
1	50	25	9,24	0,67
2	75	50	15,37	0,74
3	100	50	20,55	0,74
4	100	75	24,52	0,88
5	100	100	28,87	1,04
6	100	150	37,62	1,35
7	125	100	37,13	1,07
8	125	150	46,07	1,33
9	150	100	48,14	1,16
10	150	150	58,25	1,40

DF EVO 2 & DF EVO 2 Entalpický výměník



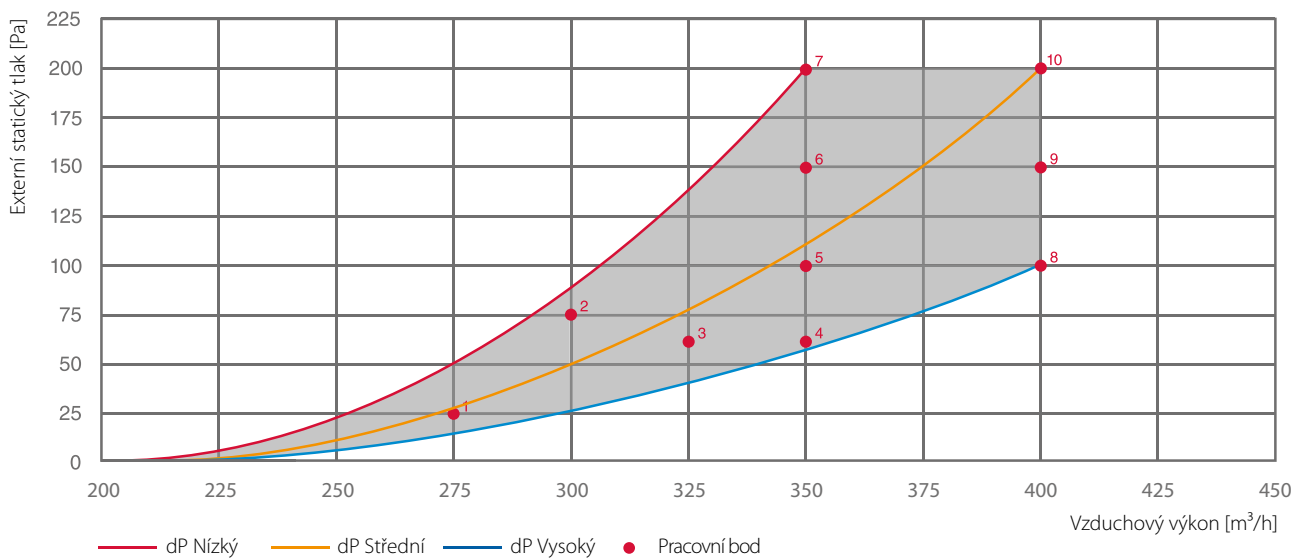
Pracovní bod	Vzduchový výkon [m ³ /h]	Externí statický tlak [Pa]	Příkon [W]	SFP (W/l/s)
1	75	25	12,61	0,61
2	100	75	25,31	0,91
3	125	50	29,16	0,84
4	150	50	39,20	0,94
5	150	100	49,65	1,19
6	150	150	60,92	1,46
7	150	200	72,60	1,74
8	200	100	81,33	1,46
9	200	150	93,10	1,68
10	200	200	106,48	1,92

DF EVO 3 & DF EVO 3 Entalpický výměník



Pracovní bod	Vzduchový výkon [m³/h]	Externí statický tlak [Pa]	Příkon [W]	SFP (W/l/s)
1	175	25	28	0,58
2	200	75	56,2	1,01
3	225	60	66,5	1,06
4	250	60	84	1,21
5	250	120	106	1,53
6	250	150	113	1,63
7	250	200	151	2,17
8	300	100	133	1,60
9	300	150	146	1,75
10	300	200	153	1,84

DF EVO 4 & DF EVO Entalpický výměník



Pracovní bod	Vzduchový výkon [m³/h]	Externí statický tlak [Pa]	Příkon [W]	SFP (W/l/s)
1	275	25	86,4	1,13
2	300	75	122	1,46
3	325	60	143	1,58
4	350	60	168	1,73
5	350	100	162	1,67
6	350	150	192	1,97
7	350	200	234	2,41
8	400	100	235	2,12
9	400	150	257	2,31
10	400	200	280	2,52

AKUSTICKÁ DATA

DF EVO 1 & DF EVO 1 Entalpický výměník

Externí statický tlak [Pa]		Vzduchový výkon [m ³ /h]					
		50	75	100		150	
Hladina akustického výkonu Lw(dB(A))	Externí statický tlak [Pa]	25	50	50	100	100	150
	Hluk do okolí, vyzařování pláště	24	34	38	44	45	49
	Odvodní kanál	28	30	39	42	46	47
	Přívodní kanál	42	50	53	56	61	64

DF EVO 2 & DF EVO 2 Entalpický výměník

Externí statický tlak [Pa]		Vzduchový výkon [m ³ /h]					
		75	125	150		200	
Hladina akustického výkonu Lw(dB(A))	Externí statický tlak [Pa]	25	50	50	100	150	200
	Hluk do okolí, vyzařování pláště	33	42	44	46	51	56
	Odvodní kanál	34	43	45	48	50	57
	Přívodní kanál	46	51	59	62	65	66

DF EVO 3 & DF EVO 3 Entalpický výměník

Externí statický tlak [Pa]		Vzduchový výkon [m ³ /h]	
		210	
Hladina akustického výkonu Lw(dB(A))	Externí statický tlak [Pa]	50	
	Hluk do okolí, vyzařování pláště	45	
	Odvodní kanál	47	
	Přívodní kanál	59	
Acoustic pressure Lp (A) at 1.5m	Box radiation (dB(A))	30	

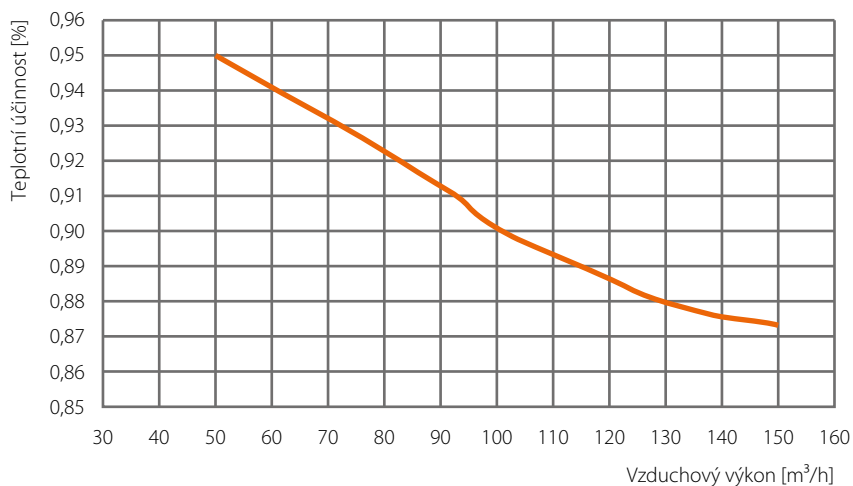
DF EVO 4 & DF EVO 4 Entalpický výměník

Externí statický tlak [Pa]		Vzduchový výkon [m ³ /h]	
		275	
Hladina akustického výkonu Lw(dB(A))	Externí statický tlak [Pa]	50	
	Hluk do okolí, vyzařování pláště	45	
	Odvodní kanál	47	
	Přívodní kanál	59	
Acoustic pressure Lp (A) at 1.5m	Box radiation (dB(A))	30	

DF EVO 1 & DF EVO 1 Entalpický výměník

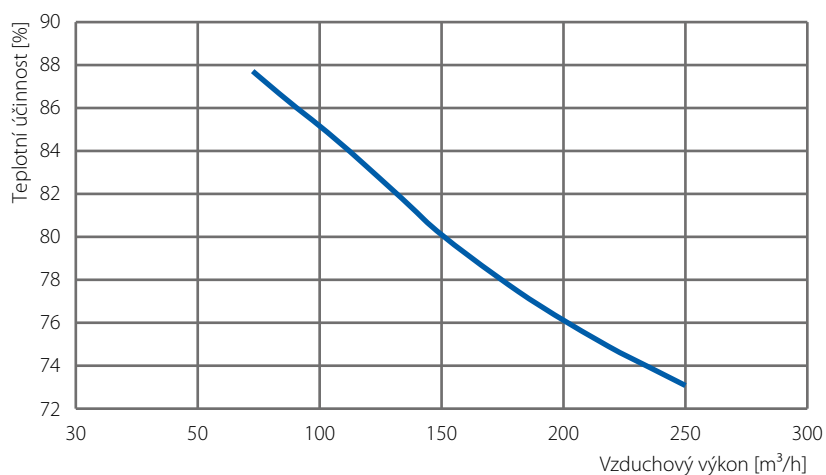
GRAF ÚČINNOSTI REKUPERACE TEPLA DF EVO 1

Graf znázorňuje účinnost rekuperace při daných podmínkách dle EN13141-7 (s vyváženým hmotnostním průtokem)



GRAF ÚČINNOSTI DF EVO 1 ENTALPICKÝ VÝMĚNÍK

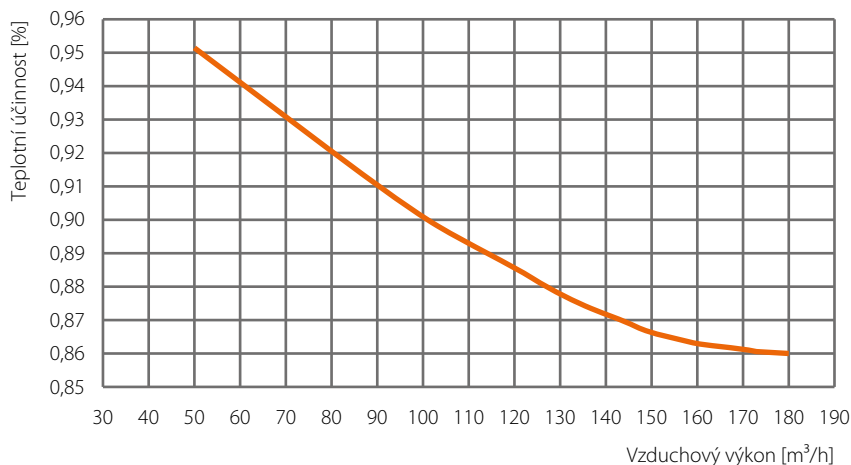
Graf znázorňuje účinnost rekuperace při daných podmínkách dle EN13141-7 (s vyváženým hmotnostním průtokem)



DF EVO 2 & DF EVO 2 Entalpický výměník

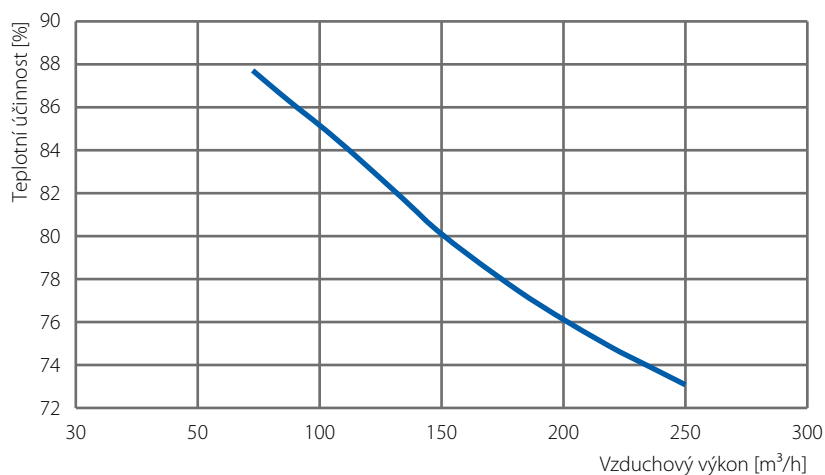
GRAF ÚČINNOSTI REKUPERACE TEPLA DF EVO 2

Graf znázorňuje účinnost rekuperace při daných podmínkách dle EN13141-7 (s vyváženým hmotnostním průtokem)



GRAF ÚČINNOSTI DF EVO 2 ENTALPICKÝ VÝMĚNÍK

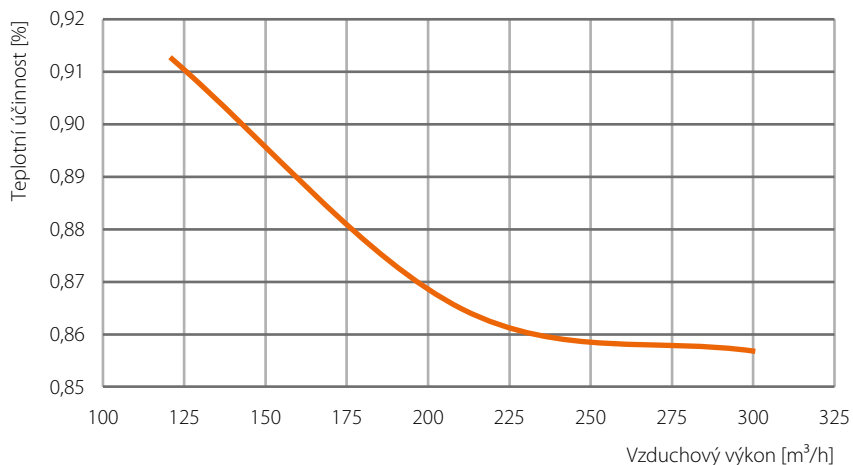
Graf znázorňuje účinnost rekuperace při daných podmínkách dle EN13141-7 (s vyváženým hmotnostním průtokem)



DF EVO 3 & DF EVO 3 Entalpický výměník

GRAF ÚČINNOSTI REKUPERACE TEPLA DF EVO 3

Graf znázorňuje účinnost rekuperace při daných podmínkách dle EN13141-7 (s vyváženým hmotnostním průtokem)



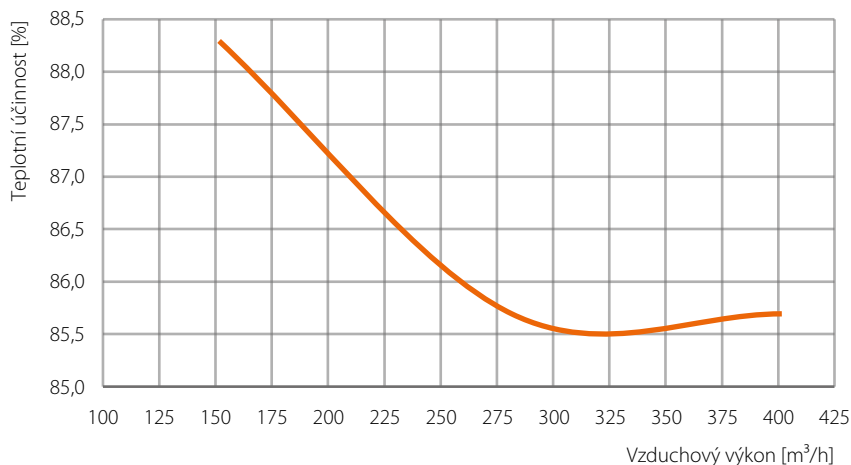
GRAF ÚČINNOSTI DF EVO 3 ENTALPICKÝ VÝMĚNÍK

Graf znázorňuje účinnost rekuperace při daných podmínkách dle EN13141-7 (s vyváženým hmotnostním průtokem)

DF EVO 2 & DF EVO 2 Entalpický výměník

GRAF ÚČINNOSTI REKUPERACE TEPLA DF EVO 4

Graf znázorňuje účinnost rekuperace při daných podmínkách dle EN13141-7 (s vyváženým hmotnostním průtokem)

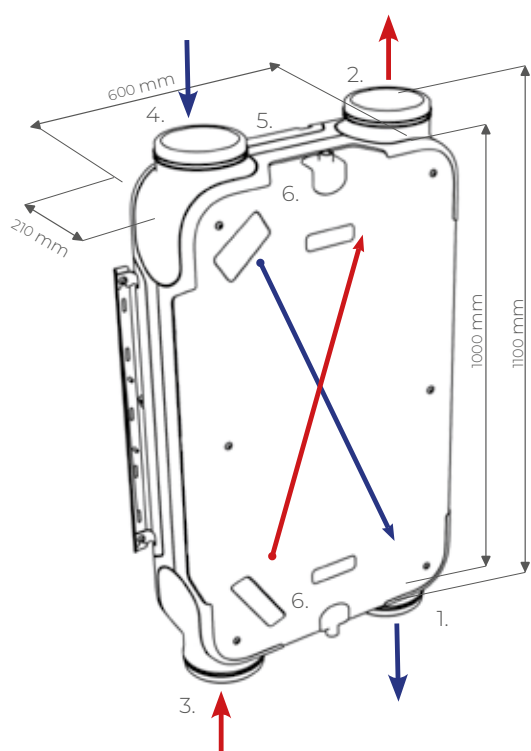


GRAF ÚČINNOSTI DF EVO 4 ENTALPICKÝ VÝMĚNÍK

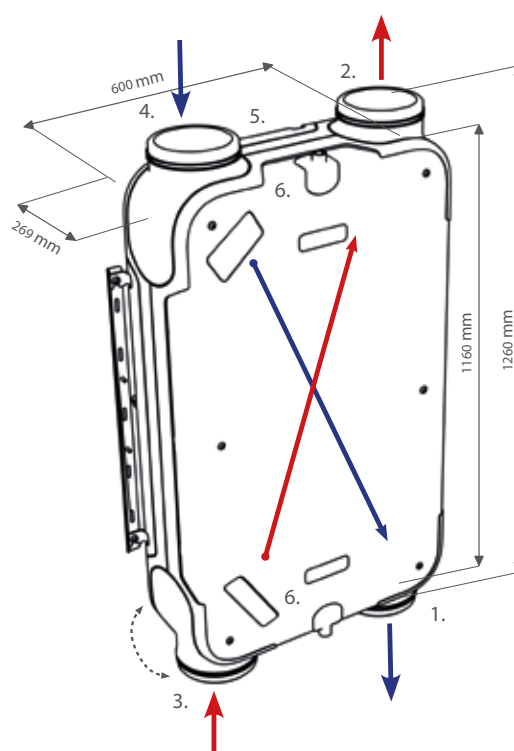
Graf znázorňuje účinnost rekuperace při daných podmínkách dle EN13141-7 (s vyváženým hmotnostním průtokem)

3.2 ROZMĚRY A PŘIPOJENÍ

DF EVO 1 a DF EVO 2



DF EVO 3 a DF EVO 4

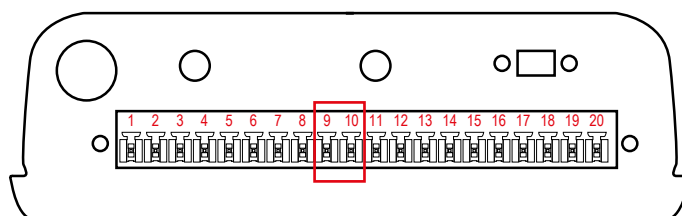


1	EHA = výfuk (exteriér)
2	SUP = přívod (interiér)
3	ODA = sání (exteriér)
4	ETA = odvod (interiér)
5	Elektrické připojení / deska elektroniky
6	Odvod kondenzátu

* Pravé provedení

** Jednotka s entalpickým výměníkem má zaslepené oba odvody kondenzátu, nepřipojuje se na odvod kondenzátu

UNIVERZÁLNOST LEVÉ/PRAVÉ PŘIPOJENÍ

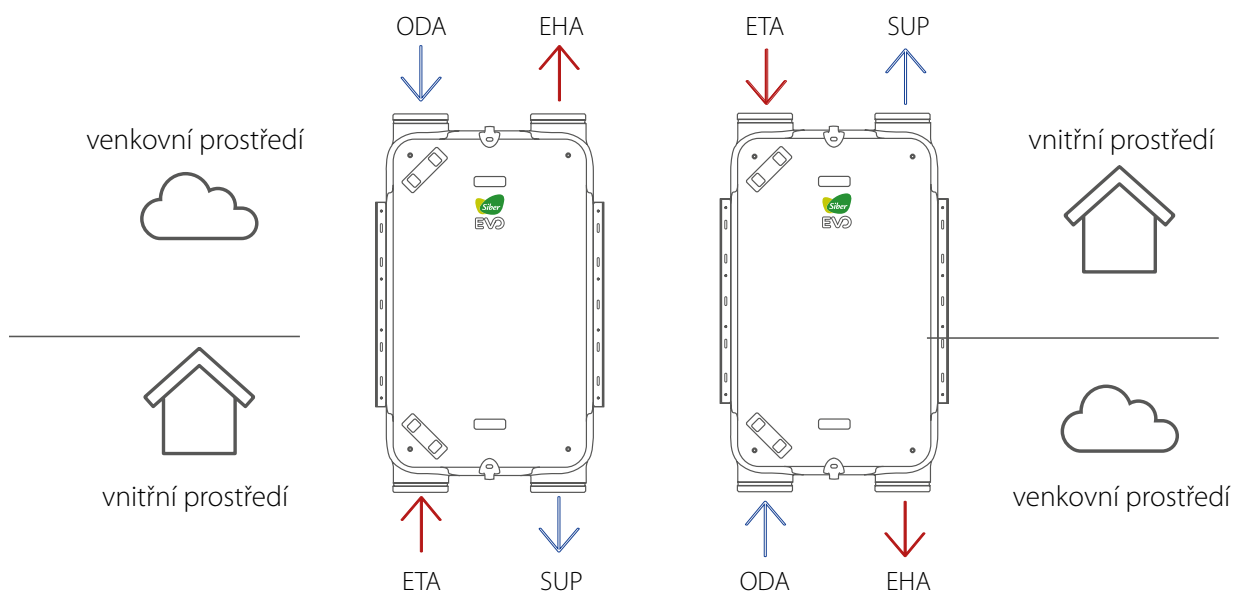


DŮLEŽITÉ!

Jednotka je vyrobena v pravém provedení, pro změnu na levé provedení je třeba propojit konektory 9 – 10.

Změna konfigurace jednotky pravostranné / levostranné provedení platí pouze pro jednotky bez integrovaného přehřevu!

Změnou konfigurace jednotky se změní i odvod kondenzátu z větrací jednotky, ten je vždy na straně potrubí napojeného na exteriér (chladné izolované potrubí). Pečlivě proveďte napojení odvodu kondenzátu! viz část 7 PŘIPOJENÍ ODVODU KONDENZÁTU!!



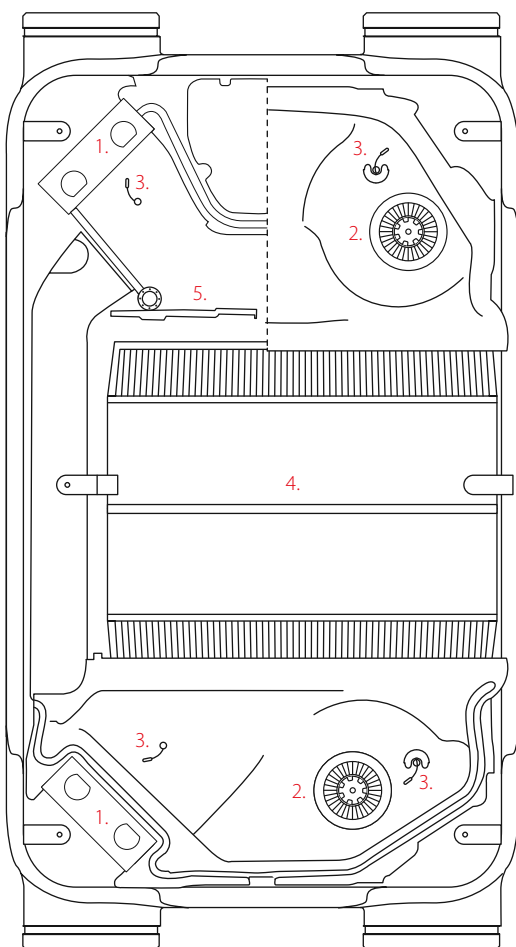
SUP = přívod (interiér)
 ETA = odvod (interiér)
 ODA = sání (exteriér)
 EHA = výfuk (exteriér)

Pravé provedení
 (z výroby)

Levé provedení (změna na levé provedení platí pouze pro jednotky bez integrovaného přehřevu)

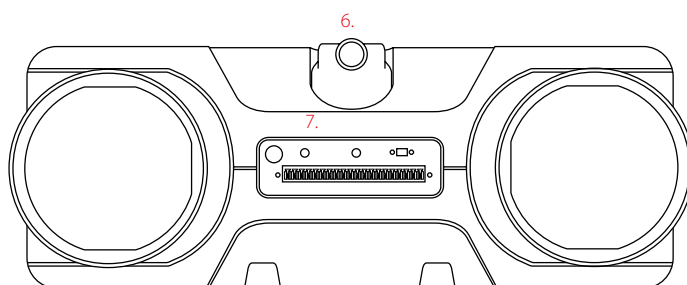
3.3 VNITŘNÍ KOMPONENTY JEDNOTKY

DF EVO



1	Vysoce účinné filtry
2	Energeticky úsporné motory
3	Teplotní čidla
4	Vysoce účinný diagonální rekuperátor
5	100% automatický by-pass
6	Otočný odvod kondenzátu
7	Elektrické připojení/deska elektroniky

* Pravé provedení



4. PROVOZ

4.1 POPIS

Jednotka je dodávána připravená k připojení napájení a pracuje plně automaticky.

Rekuperační jednotka je vzduchotechnické zařízení, které nasává potrubím vzduch z venkovního prostředí a předává mu teplo z odváděného (ohřátého) vzduchu, aniž by došlo k jejich promísení. Dále je čerstvý vzduch dopravován potrubím do jednotlivých místností. Přívodní a odvodní vzduch je také filtrován. V opačném směru zařízení nasává vzduch z místností, odebírá mu teplo a vyfukuje ho do venkovního prostředí.

V závislosti na typu použité řídicí jednotky je možných až 5 větracích režimů. Regulace CAV umožňuje dosáhnout průtoku vzduchu přívodním a odtahovým ventilátorem nezávisle na tlaku v potrubí.

4.2 PODMÍNKY OBTOKU

By-pass umožňuje přivádět čerstvý vzduch z exteriéru přímo, aniž by procházel výměníkem tepla, takže lze využít komfortní venkovní teplotu v daném okamžiku, například za letních nocí, kdy je žádoucí, aby do místnosti proudil čerstvý vzduch zvenčí, aby ochladil vnitřek domu (volné chlazení).

By-pass se automaticky aktivuje při splnění několika podmínek (viz tabulka níže).

Podmínky aktivaci By-pass	
By-pass – klapka otevřena	<ul style="list-style-type: none">• Venkovní teplota je vyšší než +10°C.• V létě je venkovní teplota o 3°C nižší než teplota vzduchu odsávaného z interiéru a nižší než komfortní teplota.• V zimě je venkovní teplota o 3°C vyšší než teplota vzduchu odsávaného z interiéru a vyšší než komfortní teplota.
By-pass – klapka zavřena	<ul style="list-style-type: none">• Venkovní teplota je nižší než +10°C.• V létě je venkovní teplota vyšší než teplota vzduchu odsávaného z interiéru, a vyšší než komfortní teplota.• V zimě je venkovní teplota nižší než teplota vzduchu odsávaného z interiéru a nižší než komfortní teplota.



Jednotka automaticky rozpozná roční období (zima/léto) a by-pass bude pracovat na základě naměřených teplot.

4.3 PROTIMRAZOVÁ OCHRANA

Aby se zabránilo zamrznutí výměníku tepla při velmi nízkých venkovních teplotách, je DF EVO 1 & 2 & 3 & 4 vybaven protimrazovou ochranou.

Integrovaná čidla teploty v jednotce měří teplotu v tepelném výměníku a v případě hrozby nebezpečí zamrznutí výměníku se nejprve sníží otáčky přívodního ventilátoru a zvýší se otáčky odtahového ventilátoru a tím dochází ke zvýšenému přenosu tepla. Při pokračující hrozbě nebezpečí zamrznutí výměníku se větrací jednotka zastaví do doby, než nastane vhodná teplota pro její provoz. Jednotka porovnává teploty a vyhodnocuje každou hodinu, zda pominula hrozba poškození vnitřních komponentů a může být obnoven její chod.

V případě, že bude jednotka déle než 1 hod bez napájení 230V, je nutné provést její restart zapnutí / vypnutí! (viz 9.1)

Logika protimrazové ochrany

DF EVO bez integrovaného předeřevu

- **1 stupeň** – (+2°C) snížení otáček přívodního ventilátoru
- **2. stupeň** – (0°C) aktivace protimrazové ochrany, teplotní čidla automaticky vyhodnocují, zda lze jednotku bezpečně provozovat, automatický návrat do původního větracího režimu
- **3. stupeň** – (-3°C) dojde k vypnutí jednotky, kód chyby 02 na ovladači DFEVO-CTRL08 (pro odstranění je třeba jednotku vypnout od napájení a po přibližně 1 minutě ji znovu připojit)

DF EVO ENTALPA bez integrovaného přehřevu

- **1 stupeň** – (-8 °C) snížení otáček přívodního ventilátoru
- **2. stupeň** – (-14 °C) aktivace protimrazové ochrany, teplotní čidla automaticky vyhodnocují, zda lze jednotku bezpečně provozovat, automatický návrat do původního větracího režimu
- **3. stupeň** – (-14 °C) dojde k vypnutí jednotky, kód chyby 02 na ovladači DFEVO-CTRL08 (pro odstranění je třeba jednotku vypnout od napájení a po přibližně 1 minutě ji znovu připojit)

DF EVO s integrovaným přehřevem 1 kW

- **1 stupeň** – (+1 °C) aktivace přehřevu
- **2 stupeň** – (-10 °C) snížení otáček přívodního ventilátoru
- **3. stupeň** – (-12 °C) aktivace protimrazové ochrany, teplotní čidla automaticky vyhodnocují, zda lze jednotku bezpečně provozovat, automatický návrat do původního větracího režimu
- **4. stupeň** – (-18 °C až -30 °C (dle velikosti jednotky)) dojde k vypnutí jednotky, kód chyby 02 na ovladači DFEVO-CTRL08 (pro odstranění je třeba jednotku vypnout od napájení a po přibližně 1 minutě ji znovu připojit)

DF EVO ENTALPA s integrovaným přehřevem 1 kW

- **1 stupeň** – (-5 °C) aktivace přehřevu
- **2 stupeň** – (-16 °C) snížení otáček přívodního ventilátoru
- **3. stupeň** – (-20 °C) aktivace protimrazové ochrany, teplotní čidla automaticky vyhodnocují, zda lze jednotku bezpečně provozovat, automatický návrat do původního větracího režimu
- **4. stupeň** – (-28 °C až -40 °C (dle velikosti jednotky)) dojde k vypnutí jednotky, kód chyby 02 na ovladači DFEVO-CTRL08 (pro odstranění je třeba jednotku vypnout od napájení a po přibližně 1 minutě ji znovu připojit)

5. INSTALACE

5.1 OBECNÉ ZÁSADY

V tomto návodu k obsluze naleznete pokyny ke správné instalaci rekuperační jednotky. Prosím, než začnete s instalací rekuperační jednotky, řádně se přečtete celý tento návod. Výrobce si vyhrazuje právo na změny včetně technické dokumentace bez předchozího upozornění. Návod si pečlivě uložte pro případ dalšího použití. Návod k obsluze je součástí výrobku.

Návrh projektu vzduchotechniky musí být vždy zpracovaný projektantem HVAC

Jednotka není navržena pro filtraci vzduchu obsahujícího hořlavé nebo zápalné složky, chemické zplodiny, hrubý prach, uhlík, mastnotu, jedy, bakterie atd.

5.2 MONTÁŽ JEDNOTKY

DF EVO 1 & 2 & 3 & 4 lze upevnit přímo na stěnu nebo strop díky upevňovacím konzolám, které jsou součástí balení jednotky.



UPOZORNĚNÍ:

S ohledem na bezpečnost by instalaci jednotky měli vždy provádět 2 osoby

Pro instalaci bez vibrací musí být jako závěsná plocha použita stěna nebo strop s minimální hmotností 200 kg/m². To neplatí pro stěnu nebo strop z betonových nebo kovových konstrukcí. V těchto případech jsou nutná dodatečná opatření, například dvojitá vyztužení desky nebo dodatečné podpěry. Je třeba mít na paměti následující body:

- Jednotka musí být instalována vodorovně, jak na délku, tak na šířku.
- Instalační prostor by měl být zvolen tak, aby umožňoval dobrý odvod kondenzátu pomocí sifonu a sklonem pro odtok kondenzátu.

VAROVÁNÍ!

Ujistěte se, že sklon odvodu kondenzátu je od jednotky a není také rovnoběžný s jednotkou.

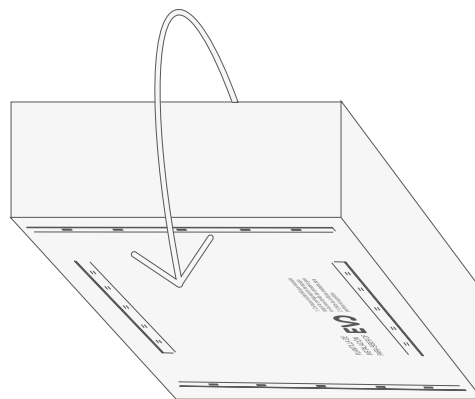
VAROVÁNÍ!

Jednotka je určena pouze pro montáž na stěnu nebo strop. Nikdy ji neinstalujte přímo na podlahu.

5.3 INSTALACE POD STROP



1. Použijte montážní šablonu, která je na zadní straně krabice

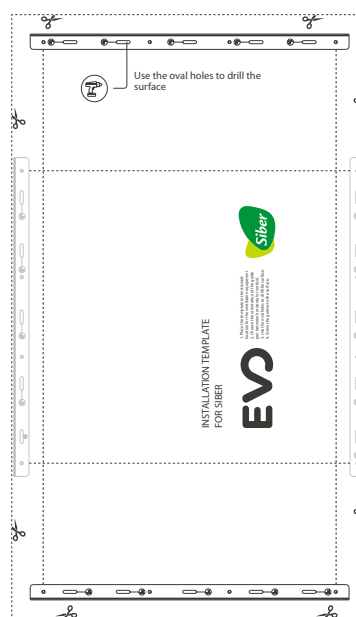


2. Pomocí montážní šablony označte místo, kde se mají instalovat upevňovací konzole.

Instalace montážních konzolí – délka jednotky



Instalace montážních konzolí – šířka jednotky

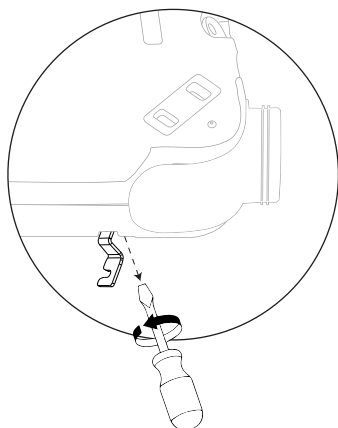


Pokud nepoužijete šablonu, musí být montážní konzole na dlouhých stranách od sebe vzdáleny 630 mm (standardní verze) a 1 035 mm od sebe na krátkých stranách.

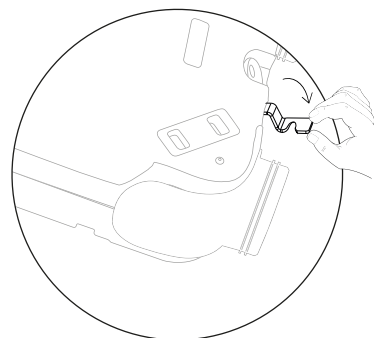
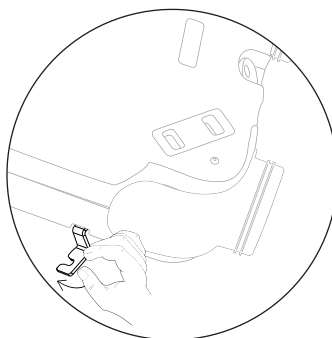
Ve standardu je jednotka dodávána s háky Silentblock namontovanými na dlouhé straně.

Chcete-li změnit na krátkou stranu, postupujte takto:

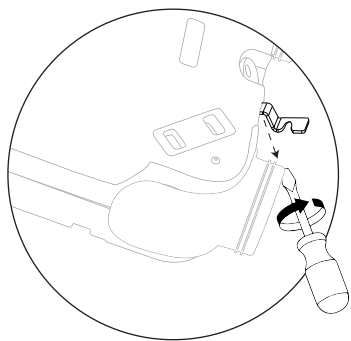
2.1 Odšroubujte háky Silentblock



2.2 Přesuňte háky Silentblock na kratší stranu, respektujte taktéž jejich směr.

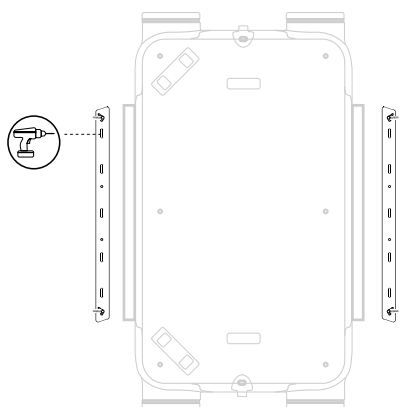


2.3 Zašroubujte háky Silentblock do nové požadované polohy.

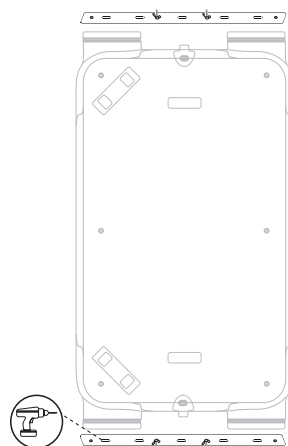


3 Vyrtejte označené otvory a přišroubujte montážní konzole skrz oválné otvory.

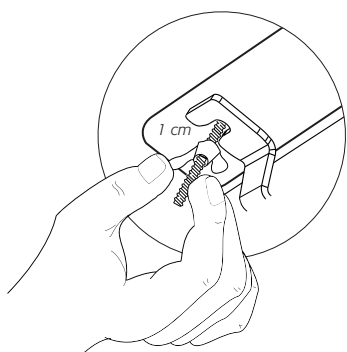
Instalace montážních konzolí – délka jednotky



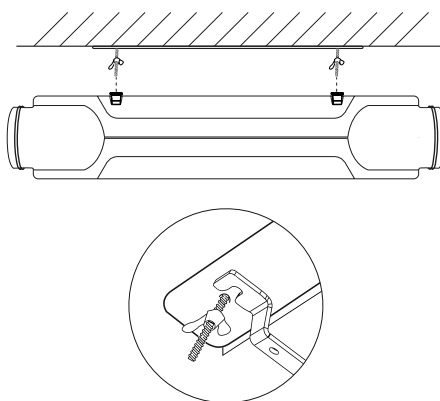
Instalace montážních konzolí – šířka jednotky



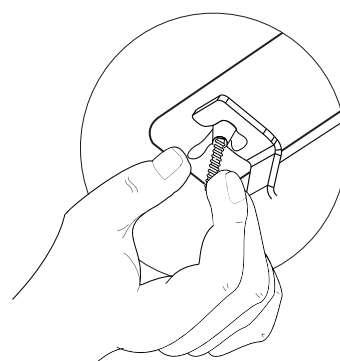
4 Povolte křídlové matice a nechte 1 cm prostor



5 Umístěte jednotku na horní část konzole a posuňte ji dokud nezapadne.



6 Utáhněte křídlové matice



5.4 INSTALACE NA STĚNU



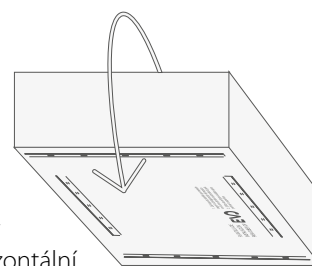
1. Použijte montážní šablonu, která je na zadní straně krabice



Pozor
V případě montáže na stěnu musí být jednotka vždy instalována svisle tak, aby mohl kondenzát správně odtékat přes sifon



Důležité! Při montáži jednotky na stěnu, ji neinstalujte v horizontální pozici. **V případě svislé montáže na stěnu, instalujte jednotku tak, aby byla deska elektroniky vždy v její horní části. Deska elektroniky nikdy nesmí být ve spodní části jednotky.**



2. Pomocí montážní šablony označte místo, kde se mají instalovat upevňovací konzole.

Instalace montážních konzolí – délka jednotky



Instalace montážních konzolí – šířka jednotky

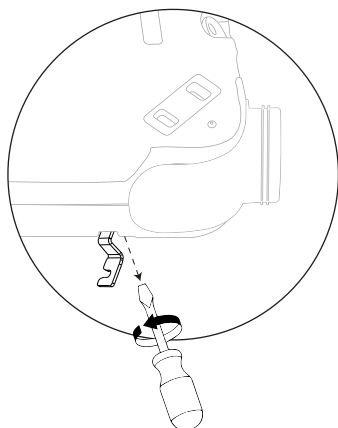


Pokud nepoužijete šablonu, musí být montážní konzole na dlouhých stranách od sebe vzdáleny 630 mm (standardní verze) a 1 035 mm od sebe na krátkých stranách.

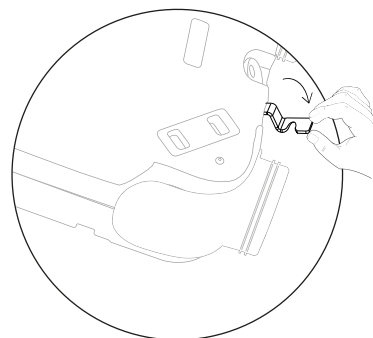
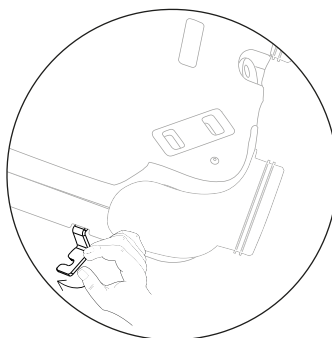
Ve standardu je jednotka dodávána s háky Silentblock namontovanými na dlouhé straně.

Chcete-li změnit na kratkou stranu, postupujte takto:

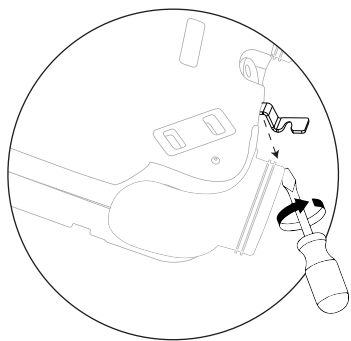
2.1 Odšroubujte háky Silentblock



2.2 Přesuňte háky Silentblock na kratší stranu, respektujte taktéž jejich směr.

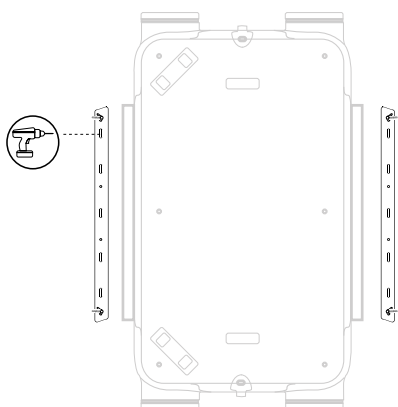


2.3 Zašroubujte háky Silentblock do nové požadované polohy.

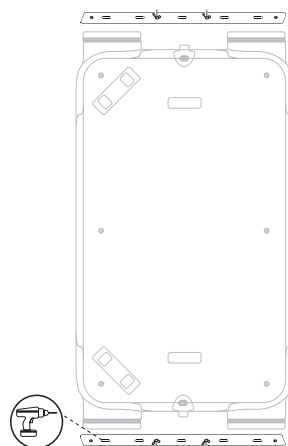


3 Vyrtejte označené otvory a přišroubujte montážní konzole skrz oválné otvory.

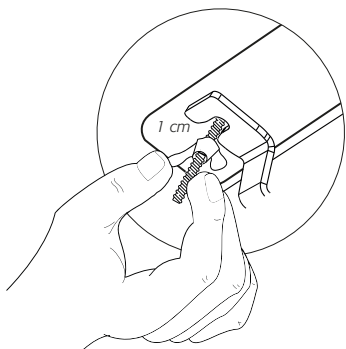
Instalace montážních konzolí – délka jednotky



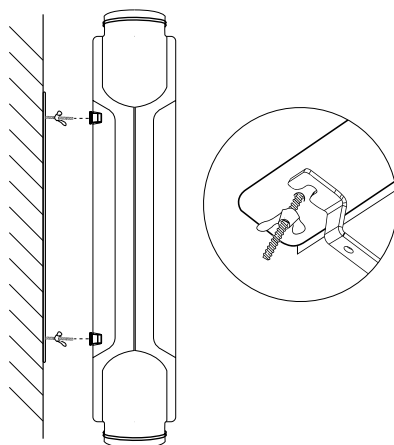
Instalace montážních konzolí – šířka jednotky



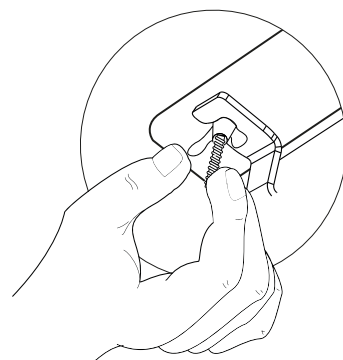
4 Povolte křídlové matice a nechte 1 cm prostor



5 Umístěte jednotku na horní část konzole a posuňte ji dokud nezapadne.



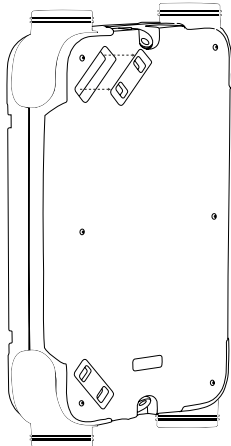
6 Utáhněte křídlové matice



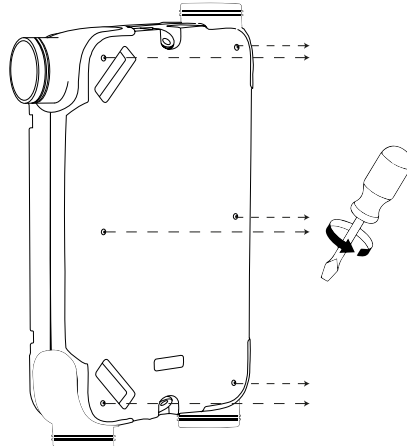
6 ZMĚNA ORIENTACE PŘIPOJOVACÍCH HRDEL

Chcete-li změnit výchozí orientaci, umístění připojovacích hrdel, postupujte takto:

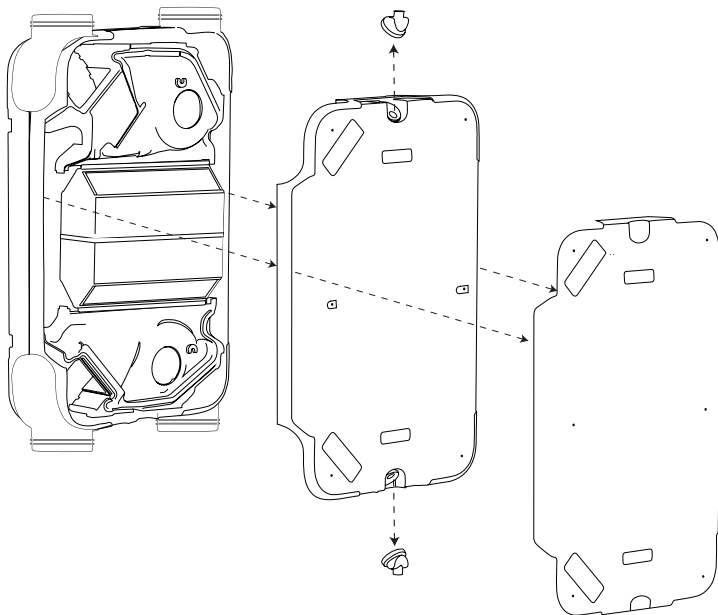
1 Odstraňte kryty filtrů



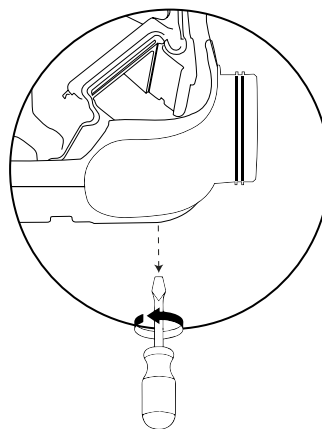
2 Odšroubujte vnější kovový kryt jednotky



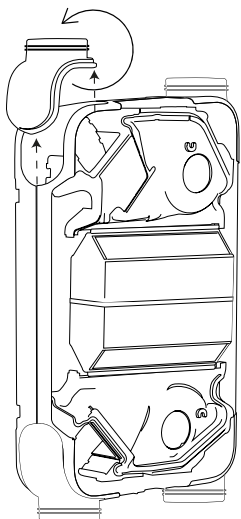
3 Odstraňte vnější kovový kryt a přední polypropylenovou část jednotky a nechte ji otevřenou



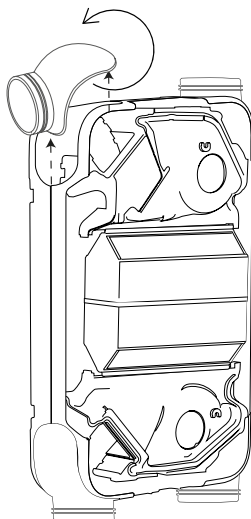
4 Odšroubujte hrdlo jednotky ze zadní strany



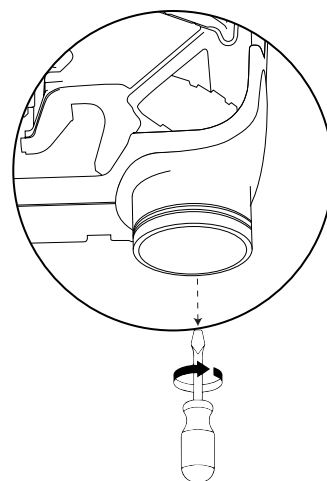
5 Vytáhněte hrdlo jednotky



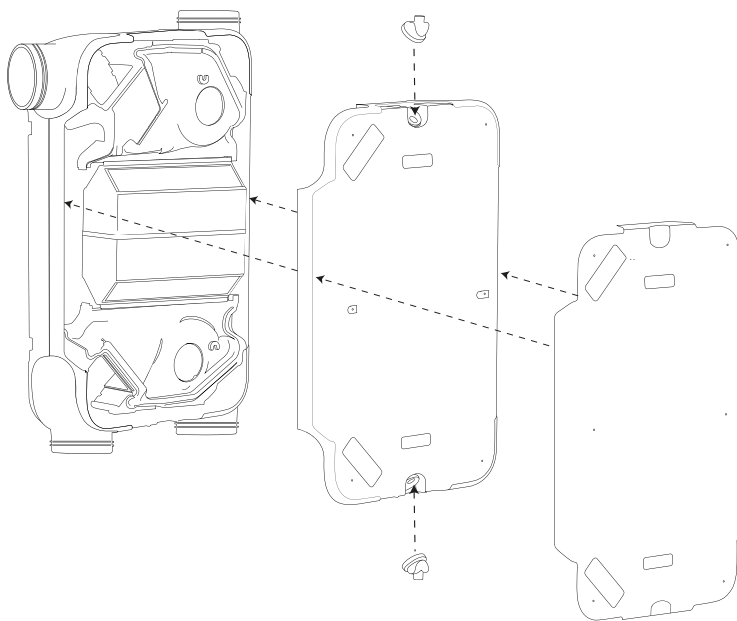
6 Otočte hrdlo jednotky do požadovaného směru



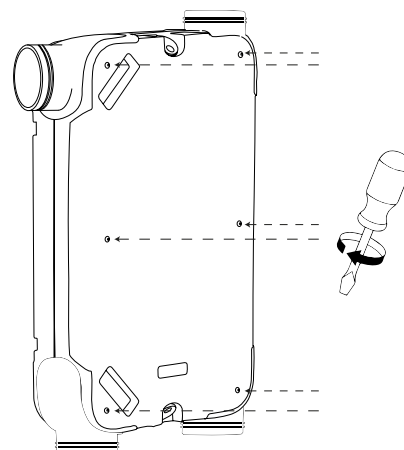
7 Hrdlo jednotky opět zezadu přišroubujte



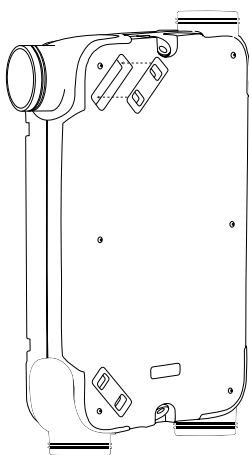
8 Nasadte přední polypropylenovou část jednotky a vnější kovový kryt



9 Přišroubujte vnější kovový kryt jednotky



10 Nasadte kryty filtrů



7 PŘIPOJENÍ ODVODU KONDENZÁTU

Pro správné používání jednotky je nejprve nutné nainstalovat suchý kuličkový sifon DFEVO-SYV3.

Jednotky DF EVO 1 & 2 & 3 & 4 musí být vždy vybaveny odvodem kondenzátu. Kondenzační voda musí odváděna pomocí sifonu DFEVO-SYV3.

Připojovací šroubení pro odvod kondenzátu s vnějším závitem 1/2" (není součástí jednotky).

Sifon musí být kvalitně připojen a utěsněn do rekuperační jednotky.

Umístění odvodu kondenzátu, sifonu, musí být pod úrovní připojovacích hrdel jednotky.



DŮLEŽITÉ!

Pro správnou údržbu vždy používejte odnímatelné spojení pro odvod kondenzátu mezi sifonem a jednotkou.

Zespu lze namontovat potrubí pro odvod kondenzátu.

Zkontrolujte, zda je jednotka nakloněna tak, aby kondenzát mohl volně odtékat.

Použijte trubku pro odvod kondenzátu o průměru 32 mm.

Pokud bude sifon nekvalitně připojen, může dojít k zatopení a poškození rekuperační jednotky.

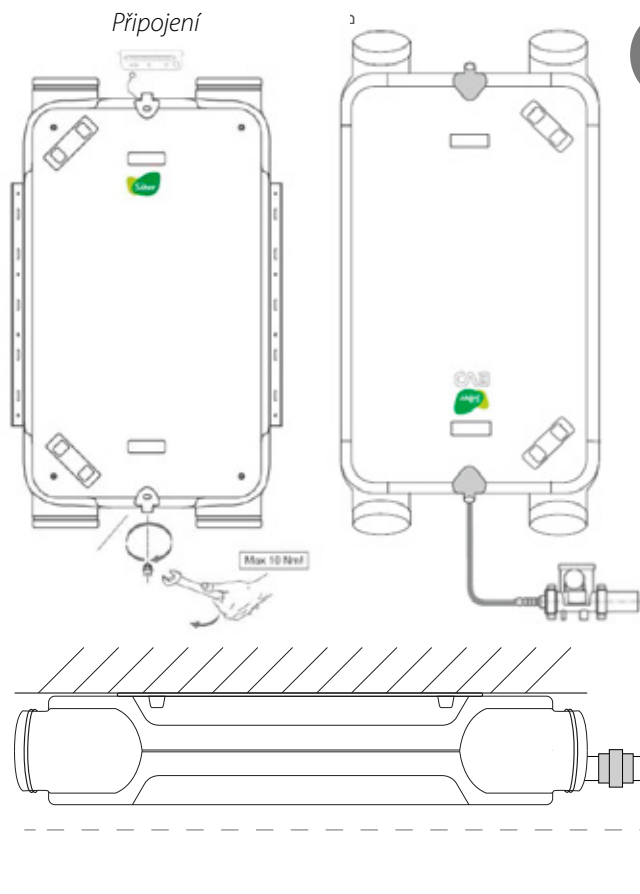


V případě stropní instalace se ujistěte, že odvod kondenzátu je pod úrovní jednotky DF EVO 1 & 2 & 3 & 4.



POZNÁMKA:

Je připojen pouze jeden odvod kondenzátu, druhý odvod musí zůstat vždy zaslepen zátkou. V případě DF EVO 1/2 Entalpický výměník musí být oba dva odtoky uzavřeny dvěma zátkami, není nutné napojovat jednotku na odvod kondenzátu.



POZNÁMKA:

V případě stropní instalace: Nainstalujte sifon pro odvod kondenzátu na straně potrubí vedoucího ven z jednotky. Druhý odtok odvodu kondenzátu by měl být zaslepen zátkou.

V případě nástěnné instalace: Nainstalujte sifon kondenzátu do spodní části zařízení. Druhý odtok by měl být zaslepen zátkou.

DŮLEŽITÉ!

V případě změny jednotky z pravostranné na levostrannou změňte připojení kondenzátu (Studená strana = kondenzace).



Kuličkový sifon DFEVO-SYV3



Pro zachování záruky na rekuperační jednotku DF EVO je nezbytně nutné nainstalovat suchý sifon (suchý kuličkový sifon) typ DFEVO-SYV3. Pokud je odvod kondenzátu řešen jiným způsobem než výrobcem doporučeným a dojde k jakékoli nepředvídatelné události související s odváděním kondenzátu, výrobce za tuto situaci nenese zodpovědnost. Ta přechází na realizační firmu, která provedla instalaci a která přejímá plnou zodpovědnost za vyřešení problémů a nákladů z toho vyplývajících.

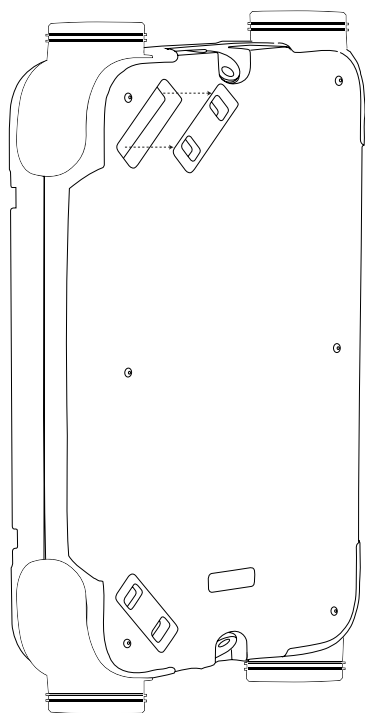


DŮLEŽITÉ!

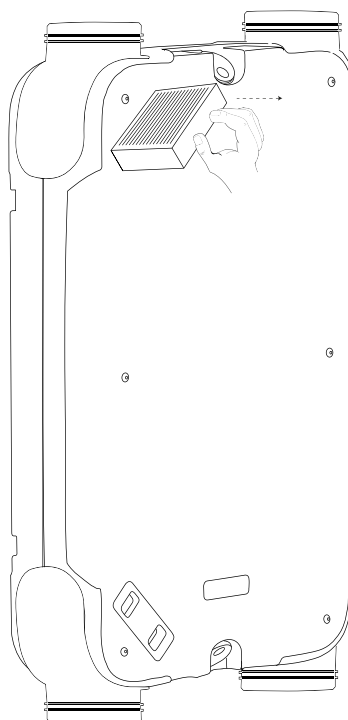
Je nutné zajistit odnímatelné spojení pro odvod kondenzátu mezi sifonem a jednotkou.

8 VÝMĚNA FILTRŮ

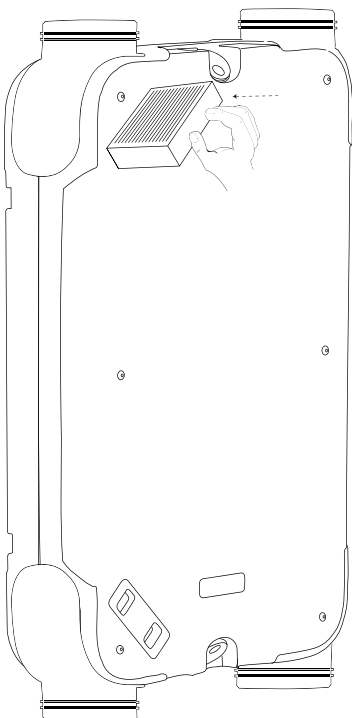
1 Odstraňte kryt filtru



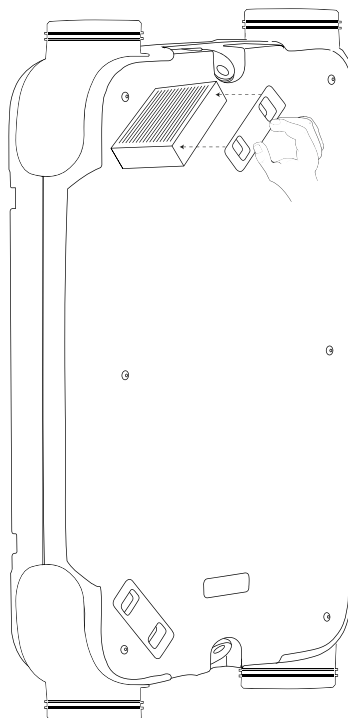
2 Vyměňte filtr z jednotky



3 Vložte nový filtr do otvoru a zatlačte jej dovnitř.



4 Vložte zpět kryt filtru



9 ELEKTRICKÉ PŘIPOJENÍ

9.1 PŘIPOJENÍ HLAVNÍHO NAPÁJENÍ

Elektrická instalace musí správně odpovídat příslušným normám.

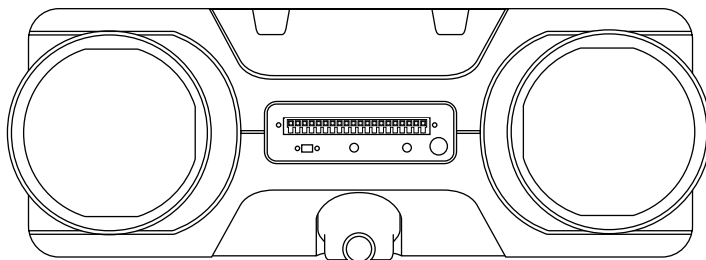


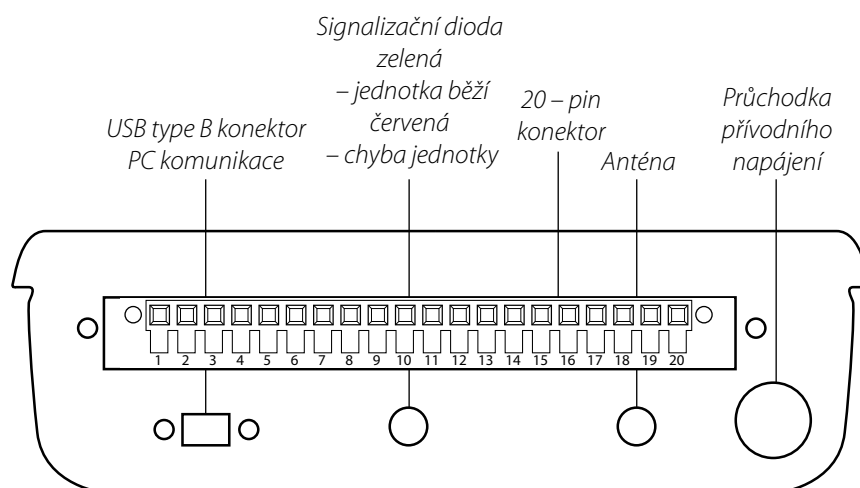
VAROVÁNÍ!
Ventilátory musí být napájeny 230V.

- Hlavní zdroj napájení musí být vypnutý před jakýmkoliv zásahem do vnitřních částí jednotky!
 - Elektroinstalace jednotky musí být provedena podle technické dokumentace kvalifikovaným elektrikářem.
 - Aktuální instalace může být provedena profesionálem se vzděláním zaměřeným na elektro. Návod k obsluze musí být prostudován spolu s platnými státními předpisy a směrnici.
 - Elektrická schémata na výrobku mají vyšší prioritu než schémata v návodu! Před instalací zkontrolujte, zda označení svorkovnic odpovídá elektrickému schématu připojení. V případě jakýchkoliv pochyb, kontaktujte dodavatele a za žádných okolností rekuperační jednotku nezapojujte.
 - Jednotka musí být připojena k hlavnímu napájení pomocí kabelu, který je izolovaný, tepelně rezistentní v souladu s průměrem a odpovídajícími státními předpisy a směrnici.
 - Jakýkoliv zásah a změny ve vnitřním zapojení jednotky jsou zakázány a mohou vést ke ztrátě nároku na záruční servis.
 - Správná funkčnost jednotky je garantována pouze s originálními příslušenstvím
 - **Jednotka musí být samostatně jištěná (připojená na samostatný okruh)**
- V případě, že bude jednotka déle než 1 hod bez napájení 230V, je nutné provést její restart zapnutí / vypnutí! (viz 9.1)**

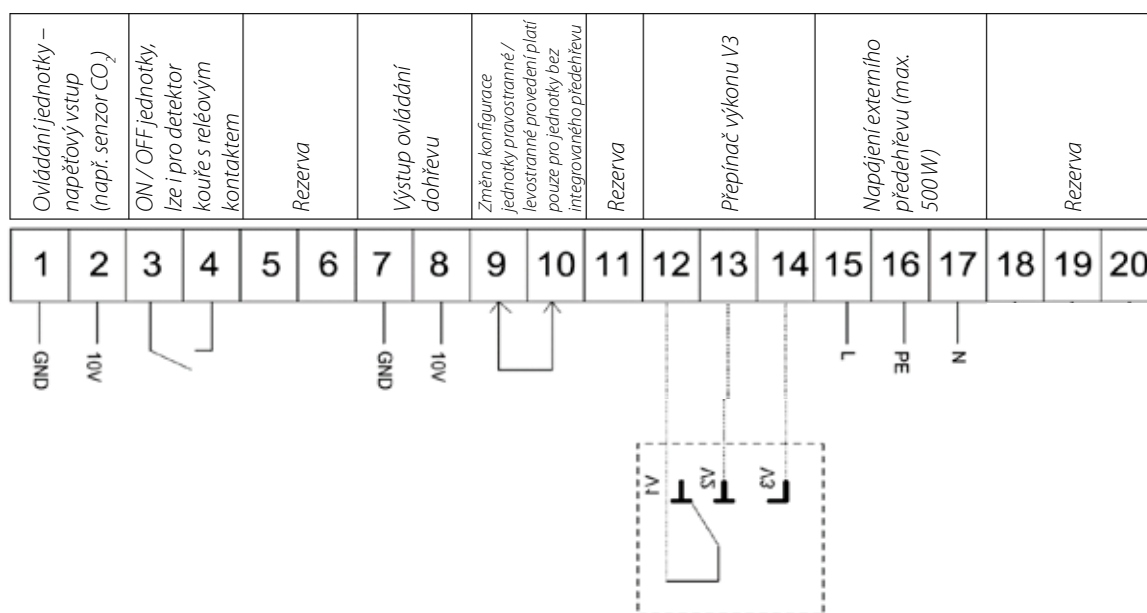
BAREVNÉ OZNAČENÍ KABELŮ

Hnědá	Fázový vodič
Modrá	Nulový vodič
Zelená / žlutá	Ochranný vodič – zem





Integrovaná smart řídicí karta



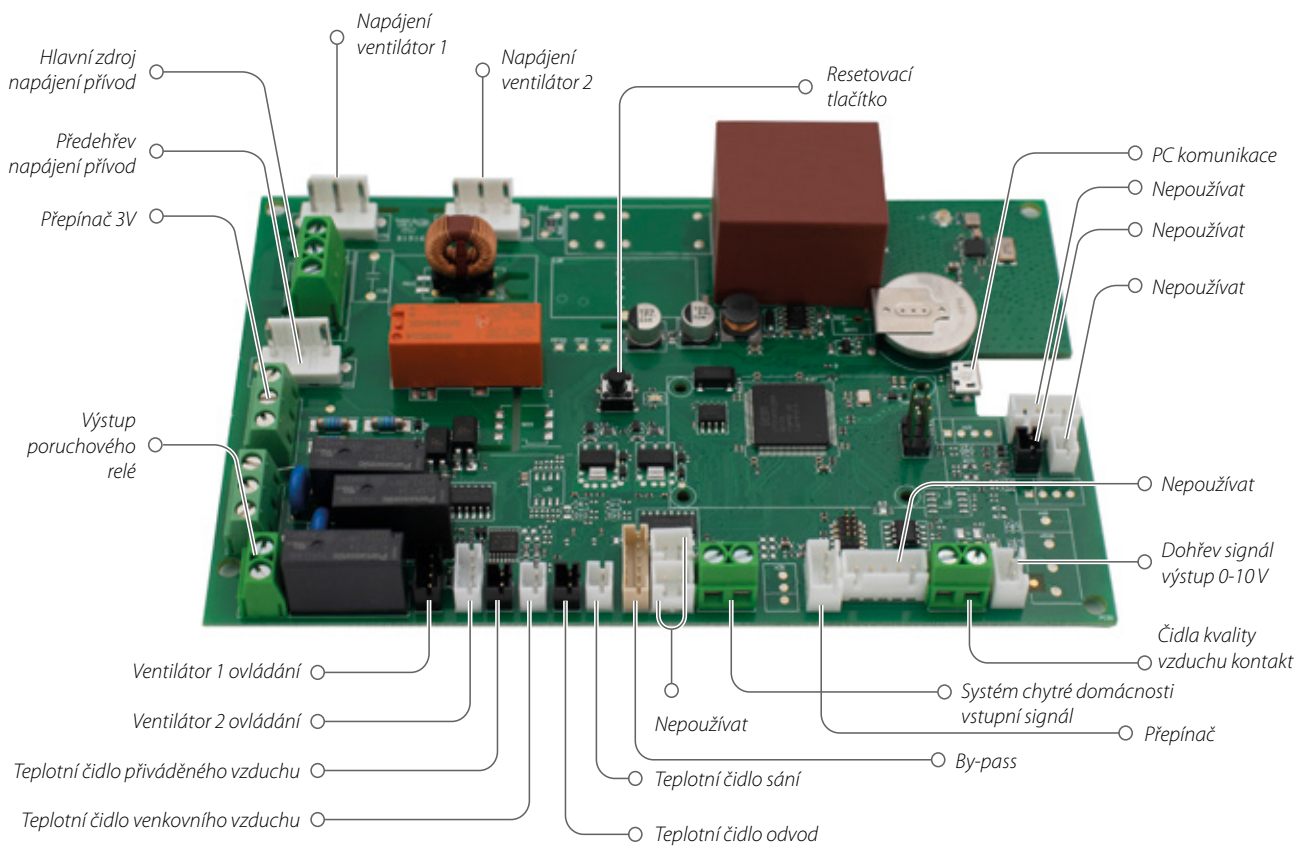
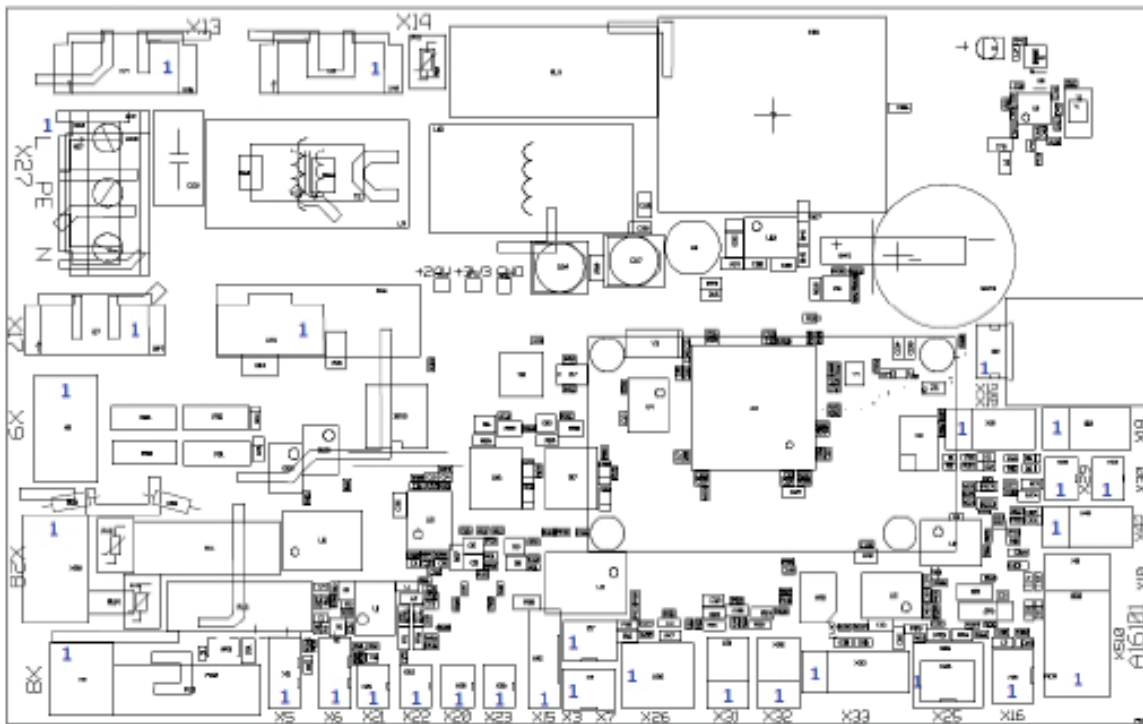
ČÍSLOVÁNÍ A POPIS PIN KONEKTORŮ			ČÍSLOVÁNÍ A POPIS PIN KONEKTORŮ		
konektor	popis	pozice	konektor	popis	pozice
PIN 1	vstup 10V	X-26	PIN 11	nepoužívat	
PIN 2	vstup 0V	X-26	PIN 12	společný přepínač volba 3V V1 230V	X-9
PIN 3	ON / OFF	X-25	PIN 13***	přepínač 3V V2	X-9
PIN 4	ON / OFF	X-25	PIN 14	přepínač 3V V3	X-9
PIN 5	rezerva		PIN 15	předehřev výstup L**	X-17
PIN 6	rezerva		PIN 16	předehřev výstup PE**	X-17
PIN 7	dohřev výstup 10V*	X-16	PIN 17	předehřev výstup N**	X-17
PIN 8	dohřev výstup 0V*	X-16	PIN 18	rezerva	X-28
PIN 9	změna jednotky pravostranné / levostranné NO / NC*	X-32	PIN 19	rezerva	X-28
PIN 10	změna jednotky pravostranné / levostranné NO / NC*	X-32	PIN 20	rezerva	X-28

* Tyto PIN se nepoužívají u provedení s předehřevem

** PIN (u provedení s předehřevem) jsou pro externí dohřev (volitelné) nikoli pro předehřev

*** PIN 13, lze využít jako Boost - externí tlačítko s časovým doběhem na 230V, instalace v koupelně / WC, které se připojí do jednotky. Po uplynutí nastaveného časového doběhu, jednotka přejde do režimu, který měla před jeho aktivací

- EVO-1/PRE, EVO-2/PRE, EVO-3/PRE, EVO-4/PRE standardní rekuperační výměník, předehřev
- EVO-1/ENT+PRE, EVO-2/ENT+PRE, EVO-3/ENT+PRE, EVO-4/ENT+PRE entalpický rekuperační výměník, předehřev



10 MONITOROVÁNÍ KVALITY VNITŘNÍHO PROSTŘEDÍ – BEZDRÁTOVÉ OVLÁDÁNÍ

Zlepšíte kvalitu vnitřního prostředí u Vás doma pomocí rekuperační jednotky DF EVO

Jednotka Siber DF EVO může být doplněna různým (volitelným) bezdrátovým příslušenstvím:

- bezdrátové čidlo CO₂
- bezdrátové čidlo vlhkosti (RH)
- bezdrátový Multifunkční ovladač
- bezdrátové 4polohové tlačítkové ovládání

Volitelné příslušenství	
Bezdrátový Multifunkční ovladač	DFEVO-CTRL08
Bezdrátové 4polohové tlačítkové ovládání	DFEVO-PULS4B
Bezdrátové čidlo CO ₂	DFEVO-CO2
Bezdrátové čidlo vlhkosti (RH)	DFEVO-HR



Bezdrátový ovladač Siber Smart Multicontrol DFEVO-CTRL08 komunikuje s větrací jednotkou prostřednictvím rádiové frekvence, lze volit 5 různých vzduchových výkonů [m³/h]. Jedná se o uživatelské a instalační rozhraní pro monitorování a nastavení chodu rekuperační jednotky.



Bezdrátový tlačítkový ovladač Siber 4-DFEVO-PULS4B komunikuje prostřednictvím rádiové frekvence s větrací jednotkou, lze volit 4 různé vzduchové výkony [m³/h].



Bezdrátové čidlo Siber CO₂ DFEVO-CO₂ monitoruje hladinu CO₂ ve vzduchu uvnitř domu, odesílá hodnoty prostřednictvím rádiové frekvence do jednotky Siber DF EVO. Jednotka je schopna reagovat a měnit svůj vzduchový výkon tak, aby byla zajištěna kvalita vnitřního vzduchu dle čidla.



Bezdrátové čidlo Siber HR DFEVO-HR monitoruje hladinu HR ve vzduchu uvnitř domu, odesílá hodnoty prostřednictvím rádiové frekvence do jednotky Siber DF EVO. Jednotka je schopna reagovat a měnit svůj vzduchový výkon tak, aby byla zajištěna kvalita vnitřního vzduchu dle čidla.

11 CHYTRÉ PŘIPOJENÍ

Můžete proměnit svoje bydlení v chytrý dům (volitelně) pomocí různých dostupných bran a také propojit jednotku s vaším mobilním zařízením s aplikací Siber EVO APP.

- MODBUS – RS485
- DFEVO-RFETH, F – Ethernet – komunikační brána pro EVO APP

11.1 MODBUS – RS485

Jednotka Siber RS485 (DFEVO-RFRS485) se připojuje k systému řízení budovy (BMS) kabelem. Shromažďuje informace z jednotek Siber DF EVO a kompatibilních bezdrátových čidel a ovladačů (DFEVO-PULS4B, DFEVO-CTRL, DFEVO-CO2 a DFEVO-HR), které jsou propojeny s touto větrací jednotkou.



11.2 PŘEVODNÍK ETHERNET – SIBER EVO APP

Díky chytrému řídicímu systému je umožněno online monitorování kvality vnitřního prostředí v domácnosti prostřednictvím aplikace Siber EVO APP.

- Regulace otáček jednotky.
- Monitorování CO₂ a relativní vlhkosti v domácnost
- Jednotka Siber DF EVO shromažďuje informace z různých kompatibilních bezdrátových čidel a ovladačů (DFEVO-PULS4B, DFEVO-CTRL08, DFEVO-CO2 a DFEVO-HR) prostřednictvím rádiové frekvence.
- Informace jsou odesílány na bránu Ethernet (Ethernet Bridge – DFEVO-RFETH), jejíž zařízení musí být připojeno kabelem k domácímu modemu pro připojení k internetu a přenášet shromážděná data do „cloudu“, aby byl zajištěn přístup a monitorování dat přes Siber EVO APP



12 ÚDRŽBA

12.1 ÚDRŽBA FILTRU (PRO UŽIVATELE)

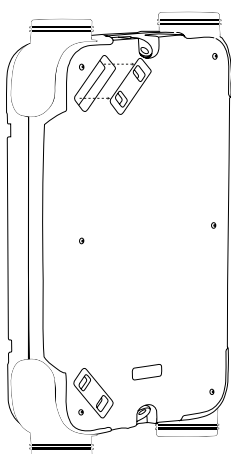
- Filtry by měly být kontrolovány každé tři měsíce.
- Filtry by se měly čistit každých šest měsíců a měnit alespoň jednou ročně.



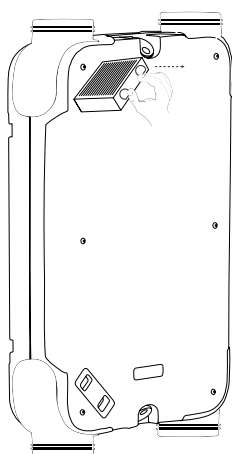
POZNÁMKA!

Jednotka nesmí být nikdy provozována bez filtrů

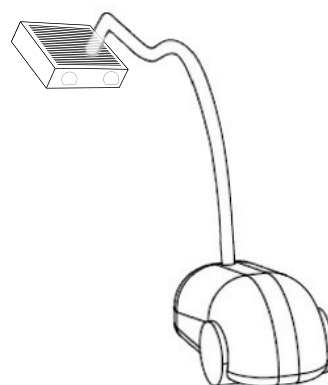
1 Odstraňte kryt filtru.



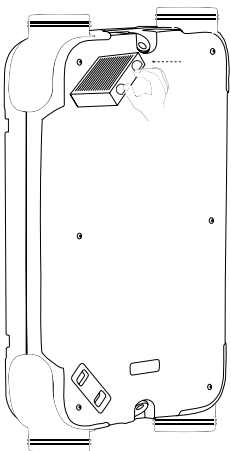
2 Vytáhněte filtr směrem ven.



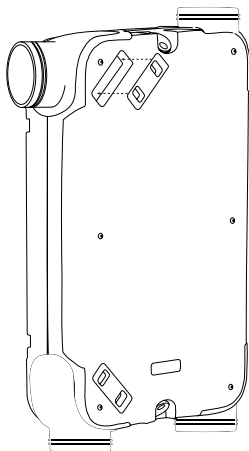
3 Vysajte filtr, abyste odstranili nečistoty



4 Vložte nový filtr do štěrbiny a zatlačte to dovnitř.

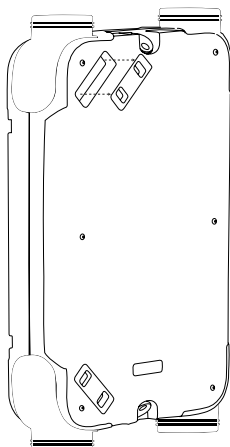


5 Vraťte na místo kryty filtrů

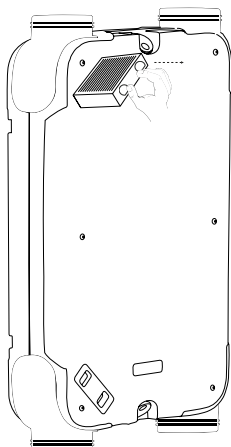


12.2 ÚDRŽBA TEPELNÉHO VÝMĚNÍKU - POUZE PRO SERVISNÍ FIRMY

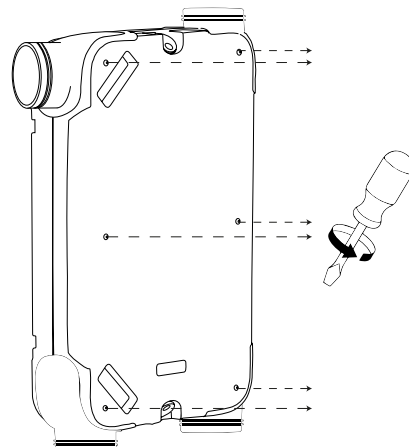
1 Odstraňte kryt filtru



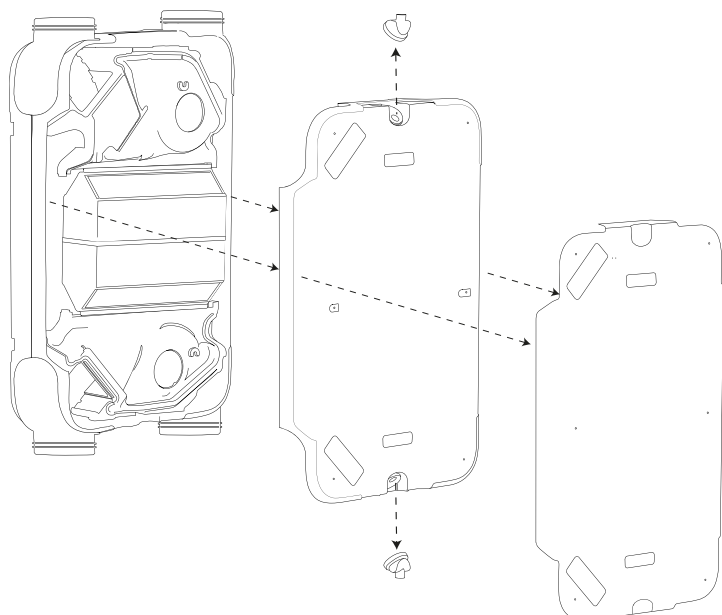
2 Vytáhněte filtr směrem ven.



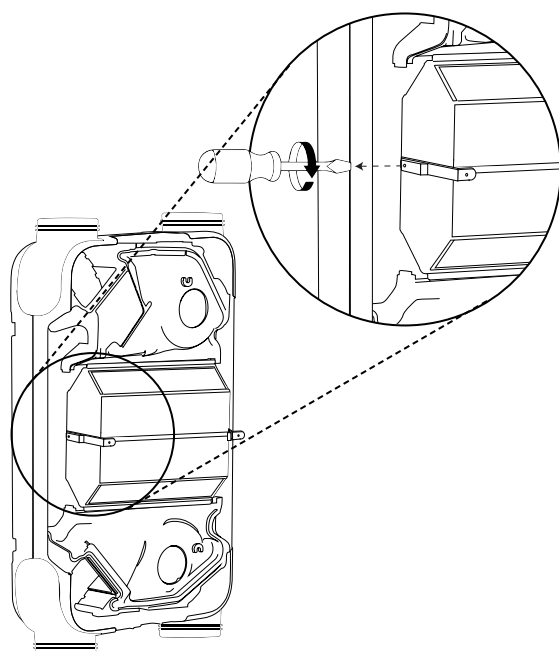
3 Odšroubujte vnější kryt



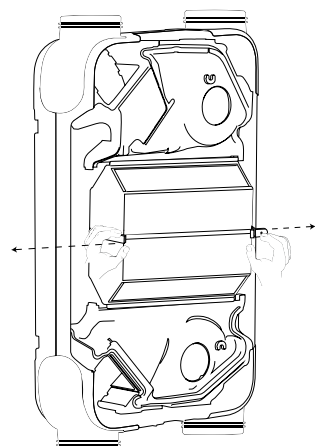
4 Odstraňte přední polypropylenovou část jednotky a vnější kovový kryt



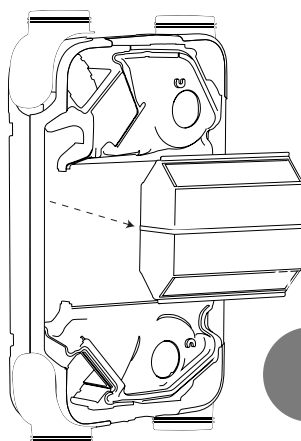
5 Odšroubujte a sejměte levou nosnou konzoly rekuperačního výměníku



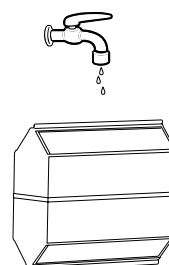
6 Oddělte přitlačné jazýčky na rekuperačním výměníku



7 Vyměňte rekuperační výměník



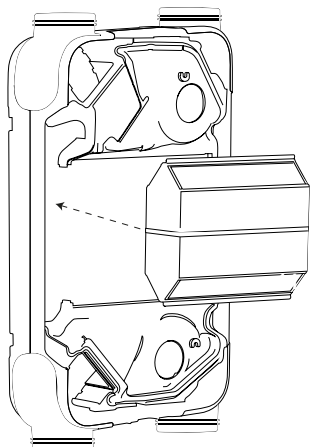
8 Vyčistěte rekuperační výměník vodou



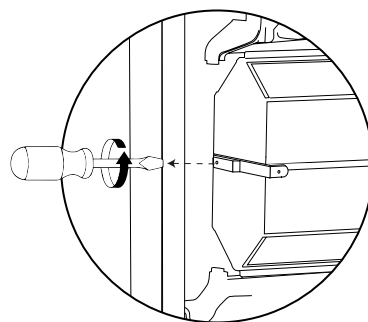
UPOZORNĚNÍ!

Opatrně vyjměte rekuperační výměník, může dojít k odkapání malého množství kondenzované vody, která stále zůstává ve výměníku tepla.

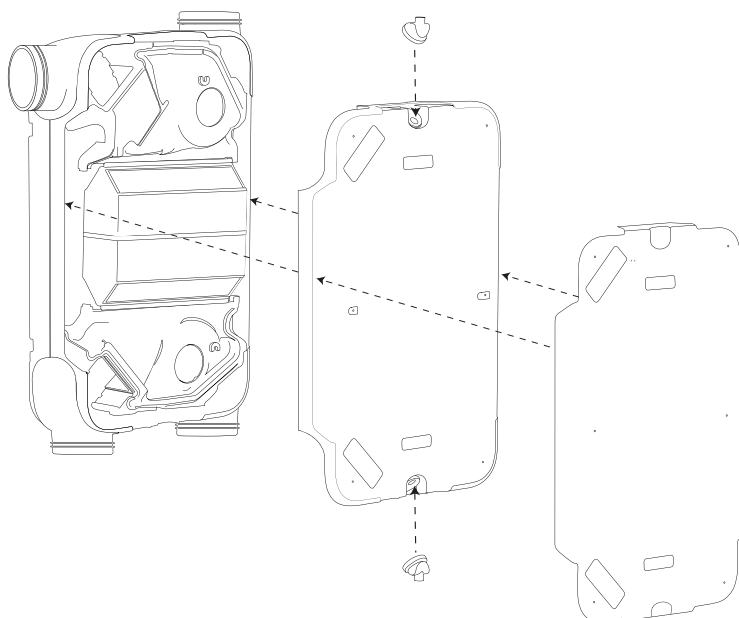
9 Vraťte rekuperační výměník na místo



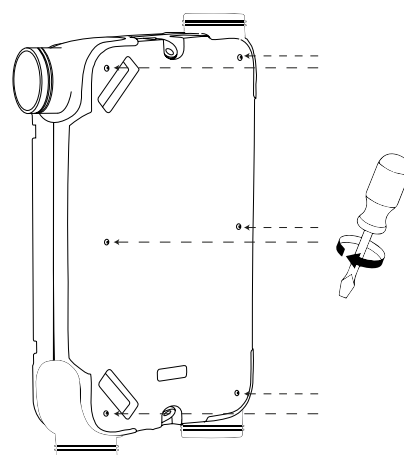
10 Vložte nosnou konzoly a přišroubujte ji zpět



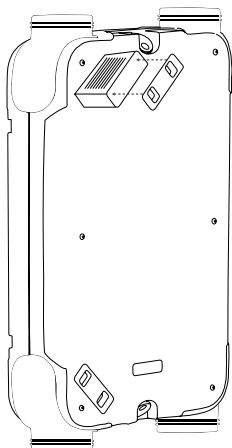
11 Nasadte přední polypropylenovou část jednotky a vnější kovový kryt



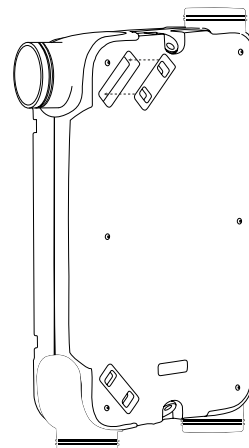
12 Našroubujte vnější kryt



13 Vložte filtr do štěrbin a zatlačte to dovnitř.

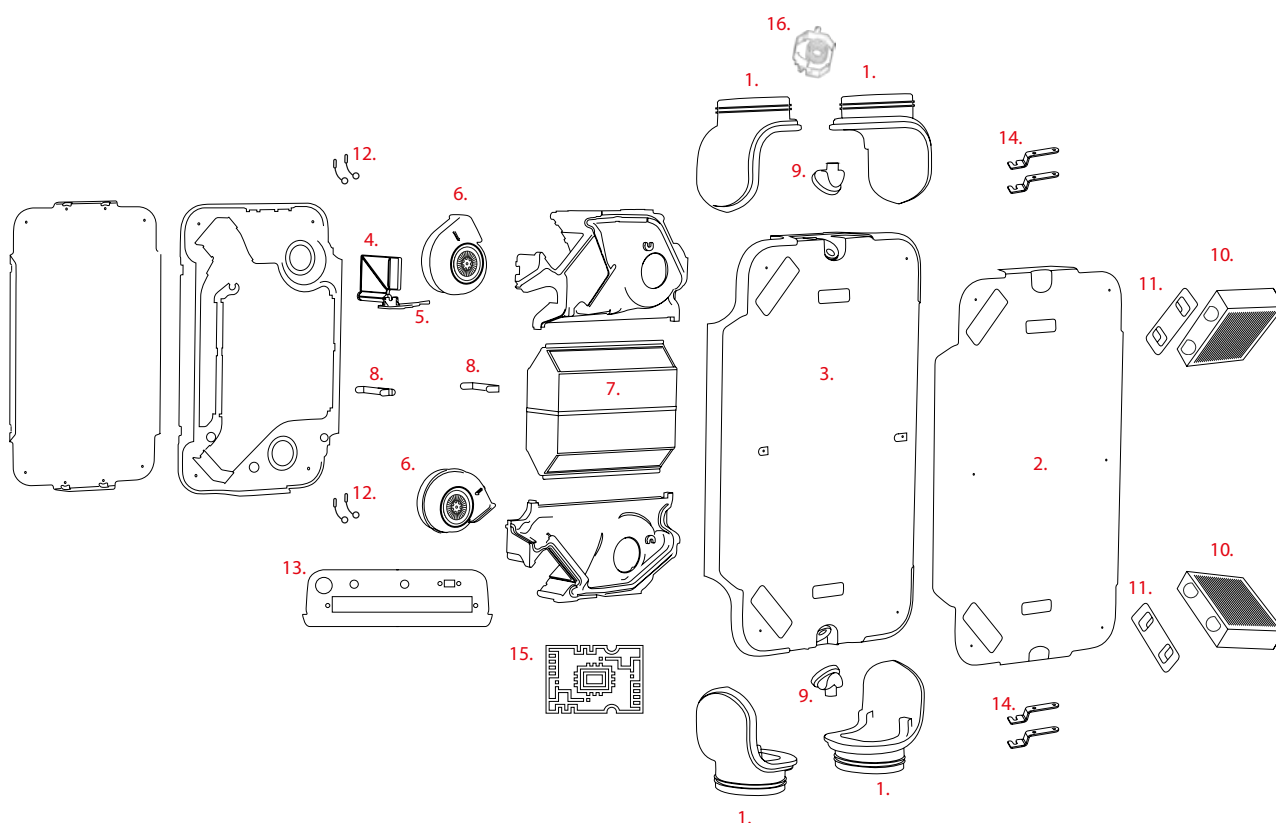


14 Vraťte na místo kryty filtrů



12.3 POPIS VNITŘNÍCH KOMPONENTŮ JEDNOTKY SIBER DF EVO 1/2

Číslo	SIBER DF EVO 1/2	
1	Připojovací hrda Ø 160mm	4 ks
2	Přední kovový kryt	1 ks
3	Přední polypropylenová část jednotky	1 ks
4	By-pass klapka	1 ks
5	By-pass motor	1 ks
6	Energeticky úsporné EC motory	2 ks
7	Vysoce účinný rekuperační výměník	1 ks
8	Upevňovací konzole rekuperačního výměníku	2 ks
9	Otočný odvod kondenzátu	2 ks
10	Filtry	2 ks
11	Kryt filtru	2 ks
12	Teplotní čidla	4 ks
13	Deska s konektory	1 ks
14	Silentbloky	4 ks
15	Deska elektroniky	1 ks
16	Integrovaný přehřev	1 ks



Manufacturer: **SIBERZONE, S.L.U.**

Address: **Pol. Ind. El Congost
c/ Can Macià, 2
08450 Les Franqueses del Vallès
Barcelona**

Date of issue: **August 29th, 2022**

We declare under our sole responsibility that the products:

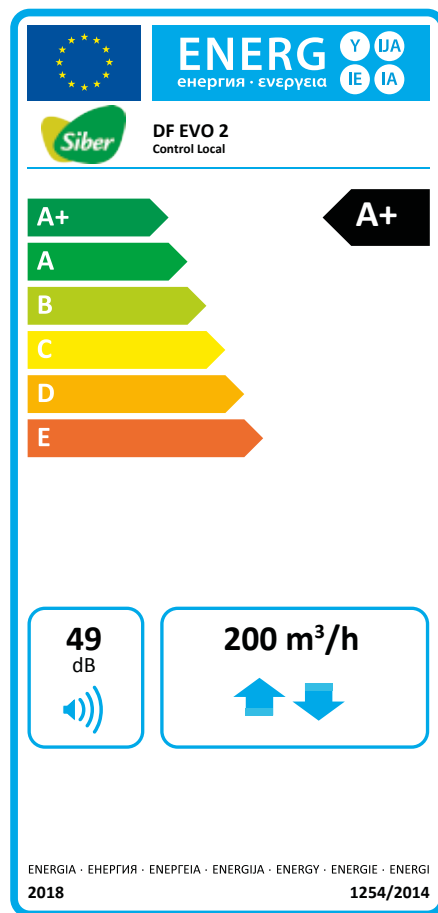
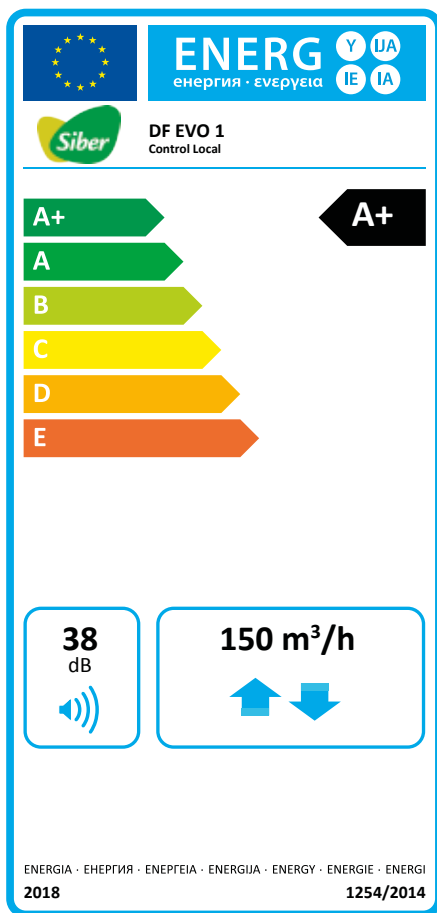
- **DF EVO 1**
- **DF EVO 1 ENT**
- **DF EVO 2**
- **DF EVO 2 ENT**

They conform to the following standards or other normative documents:

- **CEM/EMC Directive 2014/30 EU**
- **Low Voltage Directive 2014/35 EU**
- **Machinery Directive 2006/42/CE**
- **Ecodesign directive (EC) 2009/125/EU**
- **Energy labelling 2010/30/EU**
- **Regulation 1253/2014**
- **Regulation 1254/2014**
- **Directive (RoHS 3) 2015/863/EU**
- **WEEE Directive 2012/19/EU**
- **EN 55014-2(2015)**
- **EN 55014-1(2017)**
- **EN 60335-1:2012/A11:2013/A13:2017**
- **EN 60730-1:2016**
- **EN 60529:1991**
- **EN 55014-1:2017**
- **EN 61000-3-2:2014**
- **EN 55016-2-3:2017**
- **EN 61000-4-2:2009**
- **EN 61000-4-4:2012**
- **EN 61000-4-5:2014**
- **EN 61000-4-6:2013**
- **EN 61000-4-11:2004**

The product has a CE marking label





POBOČKY ČR



POBOČKA PRAHA

Multi-VAC spol. s r.o.
Voděradská 1853
251 01 Říčany u Prahy
☎ 323 616 080-1
@ricany@multivac.cz



POBOČKA PARDUBICE

Multi-VAC spol. s r.o.
Fáblovka 586
533 52 Pardubice
☎ 466 769 201-3
@pardubice@multivac.cz



POBOČKA BRNO

Multi-VAC spol. s r.o.
Tyršova 258
664 42 Brno – Modřice
☎ 547 423 150-2
@brno@multivac.cz



POBOČKA NOVÝ JIČÍN

Multi-VAC spol. s r.o.
K Nemocnici 61/2122
741 01 Nový Jičín
☎ 556 455 071-3
@njicin@multivac.cz



POBOČKY SR



POBOČKA BRATISLAVA

Multi-VAC SK spol. s r.o.
Vajnorská 140
831 04 Bratislava
☎ +421 910 483 288
☎ +421 911 620 230
@bratislava@multivac.sk



POBOČKA KOŠICE

Multi-VAC SK spol. s r.o.
Dopravná 2
040 13 Košice
☎ +421 903 625 825
☎ +421 903 637 320
@kosice@multivac.sk





MULTI VAC
AIRVANCE GROUP

www.multivac.cz, www.multivac.sk | info@multivac.cz, info@multivac.sk
© 2022 **Multi-VAC spol. s r.o.** | Všechna práva vyhrazena.