



CI-RH-22DTH-11M

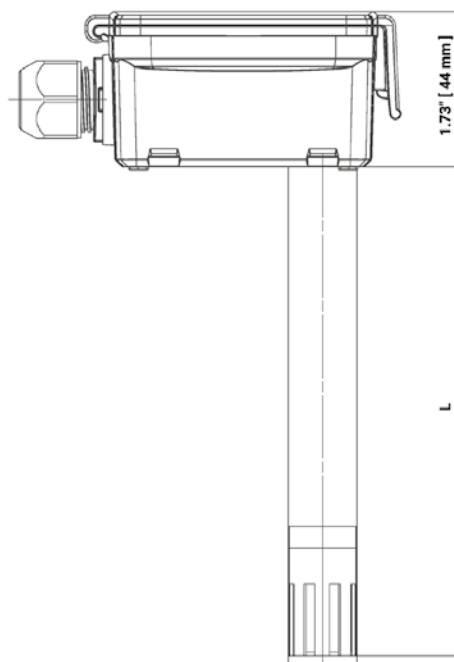
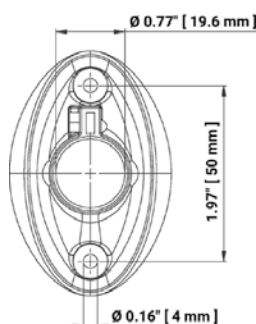
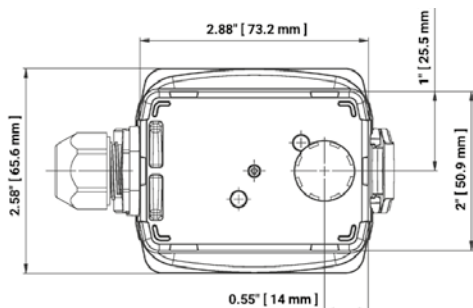
CHARAKTERISTIKA

- Kanálové čidlo relativní vlhkosti RH
- Analogový, napěťový výstup 0 – 10 V, odpovídá rozsahu relativní vlhkosti 0 – 100%
- Určeno pro průmyslové aplikace, pro čisté prostory bez příměsí chlóru, amoniaku, ozónu, peroxidu vodíku nebo ethanolu

ZÁKLADNÍ PARAMETRY

Napájení	15-24VDC, $\pm 10\%$, 0.4 W / 24AC, $\pm 10\%$, 0.8 VA
Výstupní napětí	0-10V DC, min. odpor 10 k Ω
Měřicí rozsah	0...100% RH
Přesnost % RH	$\pm 2\%$ mezi 0...80% RH @ 25°C
Pracovní teplota / vlhkost	-35...50°C / Max. 95% RH, bez kondenzace
Elektrické krytí	IP65

ROZMĚRY



VSTUPNÍ NAPĚTÍ V ZÁVISLOSTI NA VLHKOSTI

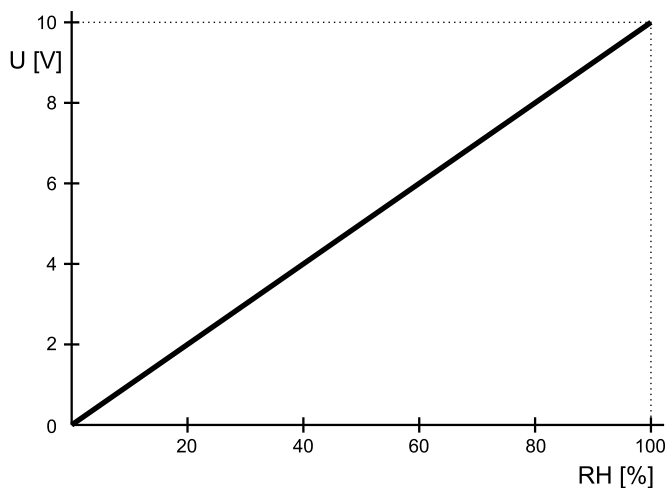
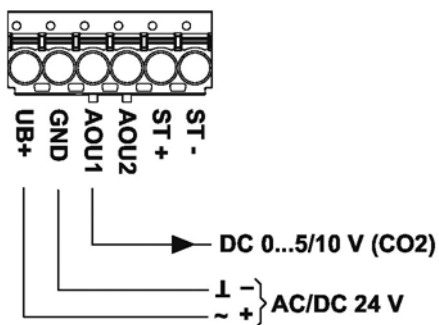


SCHÉMA ZAPOJENÍ

DC 0...5/10 V



* Uvedená schémata zapojení jsou pouze orientační, vždy má vyšší prioritu schéma zapojení uvedené na výrobku

PŘÍSLUŠENSTVÍ

CI-AQS-COMBI –

Slučovač signálu pro čidla kvality vzduchu, řídicí logika 0–10V, můžete připojit až 10 různých čidel. Vstupní signál s nejvyšším napětím bude signál, který je na výstupní svorce.



PŘÍKLAD ZNAČENÍ

CI-RH-22DTH-11M

CI-RH-22DTH-11M – Kanálové čidlo relativní vlhkosti RH