



RT350, RT450

CHARAKTERISTIKA

- RT350, RT450 – Štěrbínová stropní vyúst'
- Délka štěrbin od 300 do 2000 mm, možnost dodání jakékoli délky po 1 mm
- Hliníková stropní štěrbinová vyúst'
- Nastavitelné plastové deflektory
- Pro přívod i odvod vzduchu do místnosti
- Pro vysoké výkony
- Až 6 štěrbin pro distribuci vzduchu
- Pro aplikace o výšce místnosti od 2,6 do 4 m

KONSTRUKCE

- Provedení 1 až 6 štěrbin
- Nastavitelné plastové deflektory délky 150 mm pro směrování proudu vzduchu, RT – černé deflektory RAL9005, RW – bílé deflektory RAL9003
- Šířka štěrbin 14 mm
- Hrdlo plenum boxu s dvojitým těsněním

MONTÁŽ

- RT350 instalace pomocí konzole RT000 nebo pevné uchycení na plenum box
- RT450 instalace pomocí konzole RT000 nebo skryté uchycení šroubem na plenum box

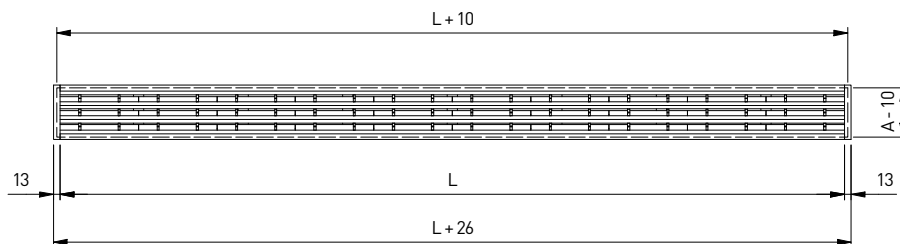
MATERIÁL

- RT350 a RT450 eloxovaný hliník v přírodní barvě
- RW350 a RW450 prášková barva RAL9003
- Plenum box RP z pozinkovaného ocelového plechu

NASTAVENÍ SMĚRU PROUDĚNÍ VZDUCHU

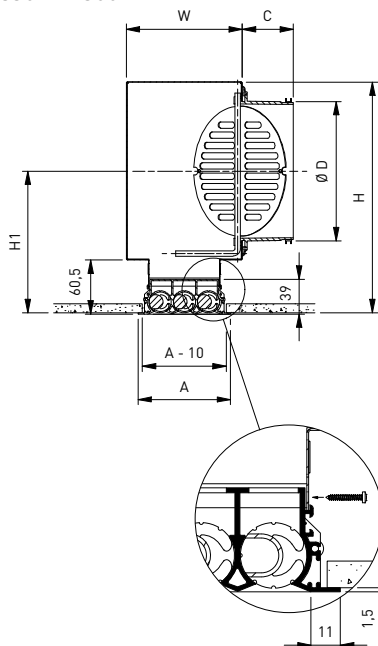


ROZMĚRY

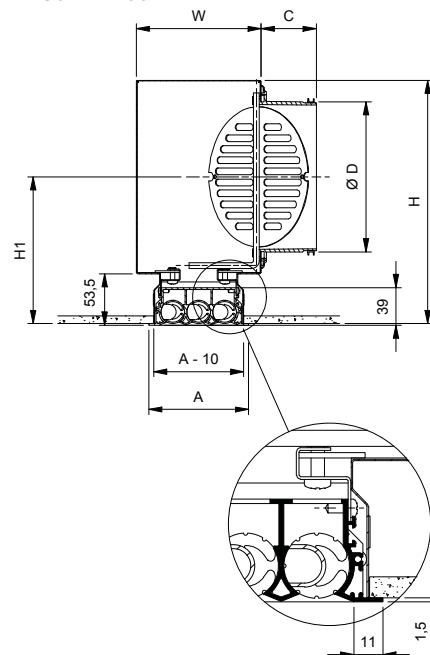


* Velikost otvoru ve stropu: L+10 x A-10

RT350 + RP300



RT450 + RP400



RT350 + RP300

Typ	Rozměry [mm]					
	A	C	ØD*	H	H1	W
RT351	50	58	123	224	172	75
RT352	77	58	158	259	189	102
RT353	104	58	158	259	189	129
RT354	131	58	198	299	209	156
RT355	161	78	248	349	234	186
RT356	188	50	313	414	275	213

RT45 + RP40_S

Typ	Rozměry [mm]					
	A	C	ØD*	H	H1	W
RT451	50	58	123	218	136	75
RT452	77	58	158	253	153	102
RT453	104	58	158	253	153	129
RT454	131	58	198	293	173	156
RT455	161	78	248	343	198	186
RT456	188	50	313	408	239	213

* pro délku L ≤ 1600, jedno přípojovací hrdlo na plenum boxu
* pro délku L ≥ 1601mm, dvě přípojovací hrdla na plenum boxu

RYCHLÝ VÝBĚR

RT350/RT450

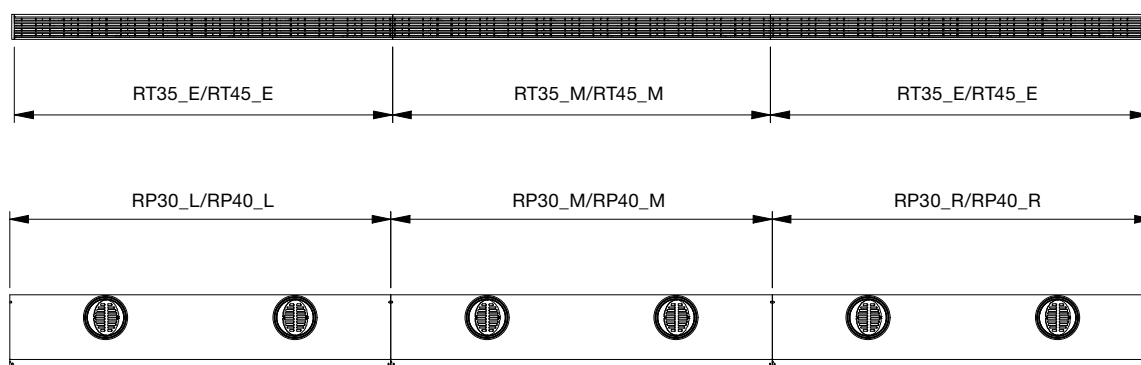
Vzduchový výkon Qv [m³/h]		Délka [mm]			
Typ	Hladina akustického výkonu Lwa [dB]	600	1000	1500	2000
RT351/RT451	25	55	85	118	149
	35	79	121	169	213
RT352/RT452	25	93	143	198	250
	35	133	204	283	357
RT353/RT453	25	132	202	281	355
	35	188	289	402	507
RT354/RT454	25	155	238	330	417
	35	222	340	473	597
RT355/RT455	25	200	307	427	539
	35	286	439	610	770
RT356/RT456	25	222	341	473	597
	35	318	488	678	855

EFEKTIVNÍ PRŮTOČNÁ PLOCHA

RT350/RT450

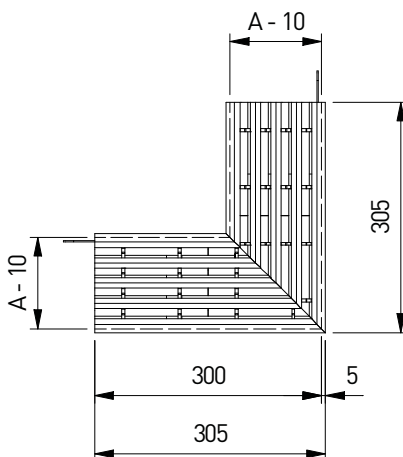
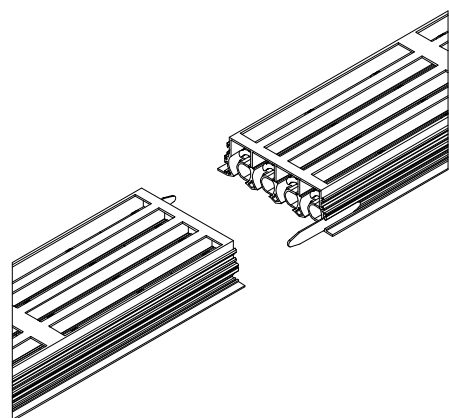
	RT351/RT451	RT352/RT452	RT353/RT453	RT354/RT454	RT355/RT455	RT356/RT456
Přívod Ak [mm²]	0,0111	0,0179	0,0247	0,0315	0,0383	0,0451

ŠTĚRBINOVÁ STROPNÍ VYÚŠŤ RT350, RT450 – KONCOVÝ DÍL A MEZIKUS

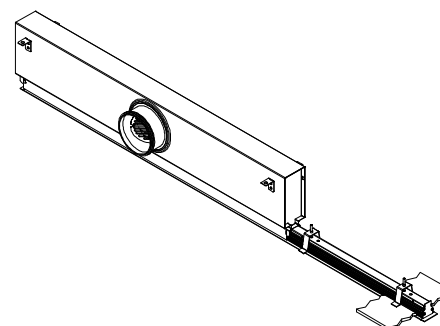


SPOJENÍ DVOU ŠTĚRBINOVÝCH VYÚŠŤÍ

RT35_C/RT45_C

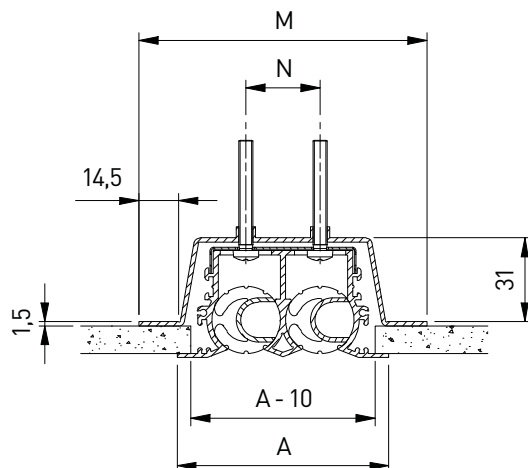


RT351-F/1500_RT451-F/1500
RP301LS-D1/125/1000_RP401LS-D1/125/1000
BOBRT01/500
RT001 (2x)



ROZMĚRY

RT352-F + RT012 (2x)_RT452-F + RT012 (2x)



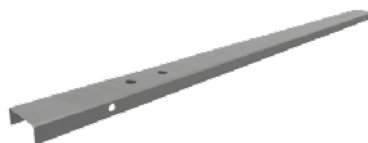
Typ	Rozměry [mm]		
	A	M	N
RT351/RT451	50	78	0
RT352/RT452	77	105	27
RT353/RT453	104	132	54
RT354/RT454	131	159	81
RT355/RT455	161	188	110
RT356/RT456	188	216	137

* pro délku L ≤ 1200, počet montážních konzolí = 2

* pro délku L ≥ 1201mm, počet montážních konzolí = 3

PŘÍSLUŠENSTVÍ

BOBRT – Krycí deska pro RT350_RT450, montáž v kombinaci s montážní konzolí RT000



PŘÍKLAD ZNAČENÍ

BOBRT01-1000

- 1000 – Délka krycí desky v mm (20 až 2000 mm možnost dodání jakékoli délky po 1 mm)
- 1 – Jedna štěrbiná (počet štěrbin 1 až 6)
- BOBRT0** – Krycí deska pro RT350_RT450

RT000 – Montážní konzole pro BOBRT k RT350_RT450



PŘÍKLAD ZNAČENÍ

RT001

- 1 – Jedna štěrbiná (počet štěrbin 1 až 6)
- RT00** – Montážní konzole pro BOBRT, 2 ks konzolí pro délku L ≤ 1200, 3 ks pro délku L ≥ 1201 mm

RT010 – Montážní konzole pro instalaci do stropu bez plenum boxu k RT350_RT450



PŘÍKLAD ZNAČENÍ

RT011

- 1 – Jedna štěrbiná (počet štěrbin 1 až 6)
- RT01** – Montážní konzole pro instalaci do stropu, bez plenum boxu, 2 ks konzolí pro délku L ≤ 1200, 3 ks pro délku L ≥ 1201 mm

PŘÍKLAD ZNAČENÍ**RT351-MF-1000**

- 1000 – Délka štěrbin v mm
- F – Barevné provedení (nutno specifikovat RAL)
 - Eloxovaný hliník
- M – Mezikus, bez koncových uzávěrů
- E – Koncovka, s jedním koncovým uzávěrem
- C – Rohový díl 90° (300 x 300mm)
 - Vyúst s koncovkami na obou stranách
- 1 – Jedna štěrbina (počet štěrbin 1 až 6)
- RT35 – Štěrbínová vyúst', uchycení na plenum box
- RW35 – Štěrbínová vyúst', uchycení na plenum box, RAL9003, bílé deflektory
- RT45 – Štěrbínová vyúst', skryté uchycení prošroubováním

PŘÍKLAD ZNAČENÍ**RP301-S-D1/0125-1000**

- 1000 – Délka štěrbin v mm
- 0125 – průměr napojení 125 mm (dle počtu štěrbin 125 mm, 160 mm, 200 mm, 250 mm), pro délku $L \leq 1600$ jedno hrdlo, pro délku $L \geq 1601$ mm dvě hrdla
- D1 – Regulační klapka, montážní patky
- S – Boční napojení
- 1 – Jedna štěrbina (počet štěrbin 1 až 6)
 - Standardní provedení
- L – Koncový díl levý (při pohledu na plenum box, strana napojení hrdel)
- R – Koncový díl levý (při pohledu na plenum box, strana napojení hrdel)
- M – Mezikus
- RP35 – Plenum box pro RT350
- RP45 – Plenum box pro RT450