



VKN-P

CHARAKTERISTIKA

- Axiální potrubní ventilátor VULKAN. Nabízené velikosti 300 až 500
- Plášť ventilátoru tvoří trubka s přírubami
- Plášť je vyroben z ocelového plechu s nástřikem práškovou barvou (tmavý mramor) se strukturovaným povrchem

PODMÍNKY PROVOZU

Ventilátor je určen pro provoz ve vnitřním základním prostředí s okolní teplotou (viz tabulka). Pro dopravu čistého vzduchu bez prachu, mastnot, výparů chemikálií a dalšího znečištění. Dále je nutné zajistit, aby ventilátor nenamrzal, nestékal do něj a neusazoval se v něm kondenzát vody z potrubí. Elektrické krytí motoru ventilátoru je IP44.

OBĚŽNÉ KOLO

Oběžná kola u VKN-P 300; 450 jsou z ocelového plechu s černým práškovým nástřikem. U ventilátorů VKN-P 500 jsou lopatky vyrobeny z hliníkového plechu s černým práškovým nástřikem. Oběžná kola jsou staticky a dynamicky vyvážená.

MOTOR

Ventilátory VKN/E mají jednofázový AC motor s vnějším rotorem a rozběhovým kondenzátorem. Stupeň ochrany IP44. Rozsah pracovních teplot viz tabulka. Třída izolace B. Ochrana před úrazem elektrickým proudem třídy 1.

POUŽITÍ

Ventilátory jsou určené pro dopravu vzduchu bez cizích příměsí (prach, emise).

Ventilátory je možné použít pro místní odvětrání místností a jiných objektů, pro zástavbu do vzduchotechnických rozvodů a případně jiné vzduchotechnické aplikace za předpokladu dodržení dovolených parametrů dopravovaného vzduchu.

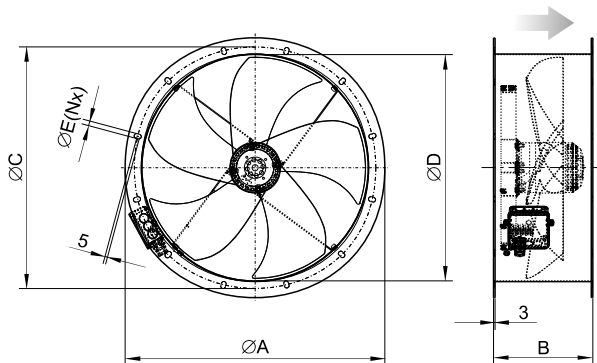
KABEL PŘIPOJENÍ

Ventilátory VKN-P nemají žádný svůj připojovací kabel. Připojení ventilátoru se provádí přímo do svorkovnice v krabici umístěné na plášti ventilátoru.

EL. PŘIPOJOVACÍ SKŘÍŇ

Je umístěna na plášti ventilátoru. Krytí IP54. Rozměry 80x80x40 mm nebo 70x70x35 mm. Obsahuje průchodku pro kabel připojení, svorkovnici a u jednofázových motorů navíc i zapojený rozběhový kondenzátor.

ROZMĚRY



| Typ | Rozměry [mm] | | | | | | | Hmotnost [kg] |
|-----------------|--------------|-----|-----|-----|-----|-----|----|---------------|
| | DN | ØA | B | ØC | ØD | E | N* | |
| VKN-P-04-300/4E | 315 | 388 | 140 | 356 | 307 | 9,5 | 8 | 7,0 |
| VKN-P-04-450/4E | 450 | 524 | 200 | 487 | 456 | 9,5 | 12 | 12,1 |
| VKN-P-04-500/4E | 500 | 574 | 230 | 541 | 508 | 9,5 | 12 | 19,7 |

Rozměr DN je jmenovitý průměr připojovaného potrubí

* N – počet děr v přírubě

| Typ | Napájení [V/Hz] | Počet fází [ks] | Otáčky [1/min] | Objemový průtok [m³/h] | Proud [A] | Příkon [W] | Pracovní teplota | | Stupeň ochrany [IP] | Třída izolace |
|-----------------|-----------------|-----------------|----------------|------------------------|-----------|------------|------------------|-----------|---------------------|---------------|
| | | | | | | | min. [°C] | max. [°C] | | |
| VKN-P-04-300/4E | 230/50 | 1 | 1400 | 1550 | 0,37 | 80 | -15 | +40 | IP44 | B |
| VKN-P-04-450/4E | 230/50 | 1 | 1380 | 4800 | 1,15 | 250 | -15 | +40 | IP44 | B |
| VKN-P-04-500/4E | 230/50 | 1 | 1300 | 6420 | 1,95 | 420 | -30 | +60 | IP44 | B |

INSTALACE

Ventilátory VKN-P je možné montovat v jakékoliv poloze (doporučují se však instalovat s osou motoru ve vodorovné poloze pro bezproblémový odvod případného kondenzátu). Kabel připojení musí být přiveden k motoru z boku nebo zespodu. Do potrubí se ventilátory montují šrouby skrze upevňovací otvory v přírubách pláště. Připojovací rozměry odpovídají DIN 24154.

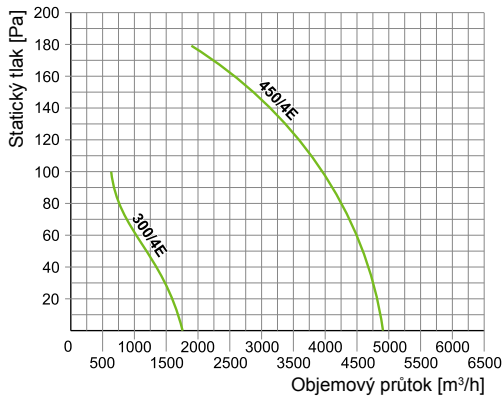
REGULACE OTÁČEK

Regulace otáček se provádí snižováním napájecího napětí elektronickými nebo transformátorynými regulátory otáček (viz příslušenství).

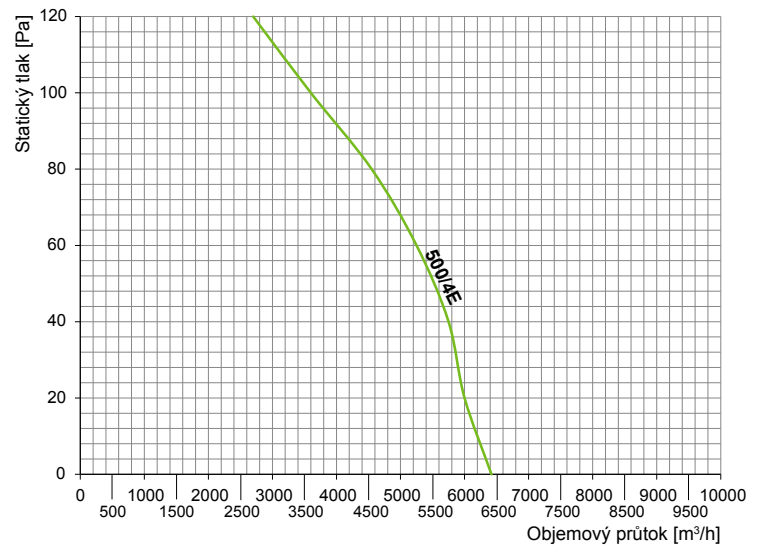
ELEKTRICKÁ INSTALACE

Do elektrické sítě musí být ventilátor vždy připojen přes vlastní tepelnou ochranu. Po zapojení je třeba změřit protékající proud, který musí odpovídat jmenovitému proudu na štítku motoru.

CHARAKTERISTIKA VENTILÁTORU
VKN-P-04-300/4E, 450/4E



VKN-P-04-500/4E



| Typ | Lp* [dB(A)] | Lp [dB(A)] | | | | | | |
|-----------------|----------------|------------|--------|--------|----------|----------|----------|----------|
| | | 125 Hz | 250 Hz | 500 Hz | 1 000 Hz | 2 000 Hz | 4 000 Hz | 8 000 Hz |
| VKN-P-04-300/4E | 59,0 | 25,0 | 32,0 | 40,0 | 32,0 | 32,0 | 27,0 | 22,0 |
| VKN-P-04-450/4E | 72,0 | 65,0 | 62,7 | 63,3 | 62,7 | 59,8 | 56,4 | 47,5 |
| VKN-P-04-500/4E | 79,7 | 89,3 | 82,9 | 80,8 | 81,2 | 79,6 | 76,0 | 67,4 |

* Hladina akustického tlaku měřena na straně sání ve vzdálenosti 1 m

PŘÍSLUŠENSTVÍ



STRA
Regulátor otáček



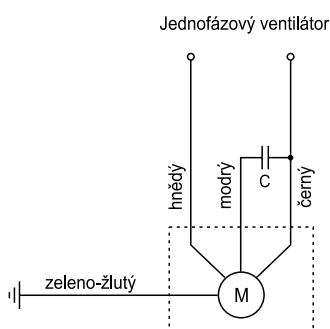
VRS
Regulátor otáček



WSK
Plastová žaluzie

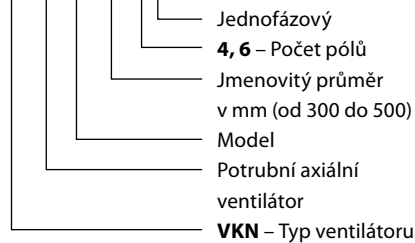
| | | | |
|-----------------|--------------|--------|-----------|
| VKN-P-04-300/4E | STRA1-050L22 | VRS1.5 | WSK-30-02 |
| VKN-P-04-450/4E | STRA1-050L22 | VRS2.5 | WSK-45-02 |
| VKN-P-04-500/4E | STRA1-050L22 | – | WSK-50-02 |

SCHÉMA ZAPOJENÍ



PŘÍKLAD ZNAČENÍ

VKN-P-04-300/4E



* Uvedená schémata zapojení jsou pouze orientační, vždy má vyšší prioritu schéma zapojení uvedené na výrobku