

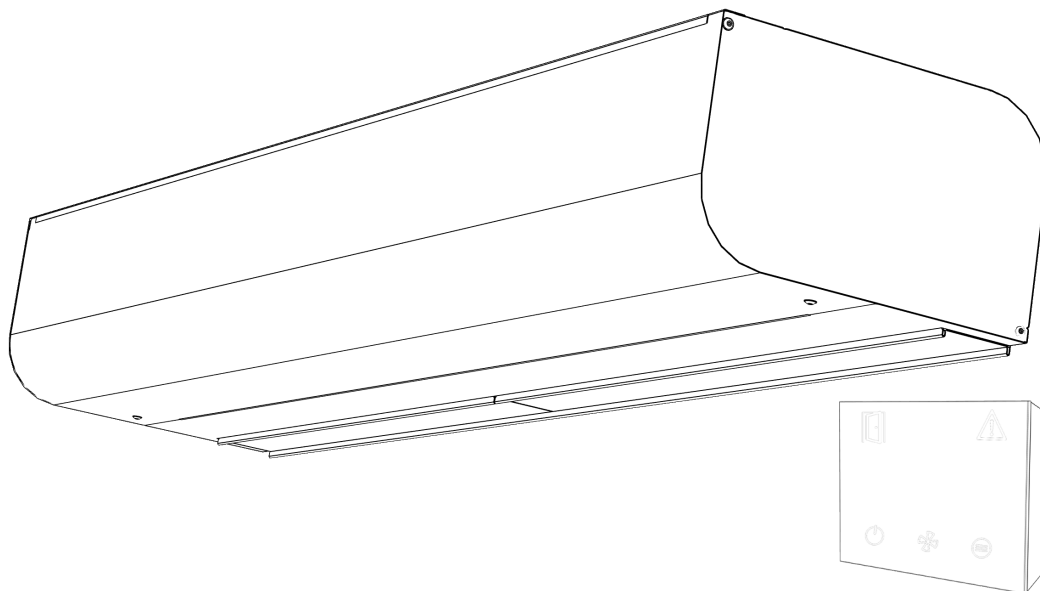


PARTNER
IN VENTILATION
2VV.CZ

CZ

ESSENSSE AC / EC

PRIME








INSTALACE

VCES4 B-xxx-xx AC/EC



1. NEŽ ZAČNETE

| SYMBOL | VÝZNAM |
|--|--------------------------------|
|  POZOR! | Varování nebo upozornění |
|  NEPŘEHLÉDNĚTE! | Důležité pokyny |
|  BUDETE POTŘEBOVAT | Praktické tipy a informace |
|  TECHNICKÉ INFORMACE | Bližší technické informace |
|  | Odkaz na jinou část/díl návodu |



Před instalací si důkladně přečtěte část **Bezpečné používání vzduchových clon**, ve které naleznete veškeré pokyny pro bezpečné a správné užívání produktu.

Tento návod obsahuje důležité pokyny pro zabezpečení správné instalace vzduchové clony. Před instalací vzduchové clony si důkladně přečtěte všechny následující pokyny a dodržujte je! Výrobce si vyhrazuje právo na změnu včetně technické dokumentace bez předchozího upozornění. Návod uschovejte pro další použití. Instrukce návodu považujte za součást produktu.

Prohlášení o shodě

Detaily naleznete na stránkách www.2vv.cz/

2. VYBALENÍ

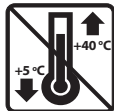
2.1 ZKONTROLUJTE DODÁVKU



NEPŘEHLÉDNĚTE

Po dodání ihned zkontrolujte, zda zabalený produkt není poškozen. V případě poškození obalu přizvěte dopravce. Nebude-li reklamacce uplatněna včas, nelze případné nároky v budoucnu uplatnit.

- Zkontrolujte, zda souhlasí vámi objednaný typ produktu. V případě neshody vzduchovou clonu nerozbalujte a závalu okamžitě nahláste dodavateli.
- Po vybalení zkontrolujte, zda jsou vzduchová clona a ostatní součásti v pořádku. V případě pochybností se obraťte na dodavatele.
- Poškozenou vzduchovou clonu nikdy neinstalujte!
- Pokud nebudete vzduchovou clonu vybalovat ihned po dodání, musí být skladována v suchém vnitřním prostředí s okolní teplotou **od +5 °C do +40 °C**.



Všechny použité obalové materiály jsou ekologické a lze je znovu použít nebo recyklovat. Přispějte aktivně k ochraně životního prostředí a dbejte na správnou likvidaci a znovuzhodnocení obalových materiálů.



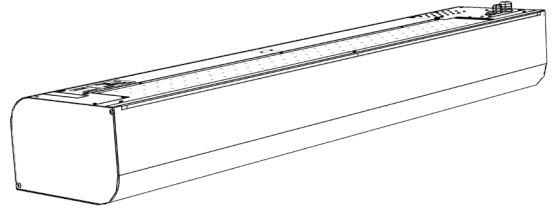
NEPŘEHLÉDNĚTE

- Jestliže byla vzduchová clona převážena v teplotách nižších než 0 °C, je nutné ji po vybalení nechat v pracovních podmínkách nejméně 2 hodiny bez zapnutí, aby došlo k vyrovnání teploty uvnitř vzduchové clony.

2.2 OBSAH BALENÍ

MASTER

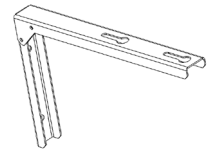
1x



1x



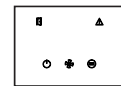
2x



4x



1x



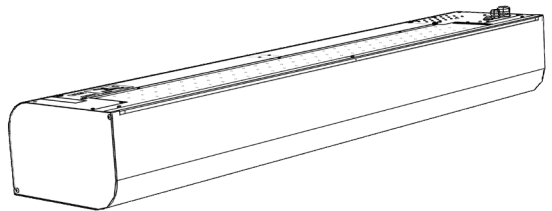
1x



- stíněný komunikační kabel UTP (20m)

SLAVE

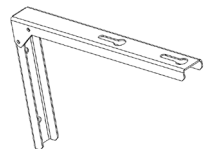
1x



1x



2x



4x



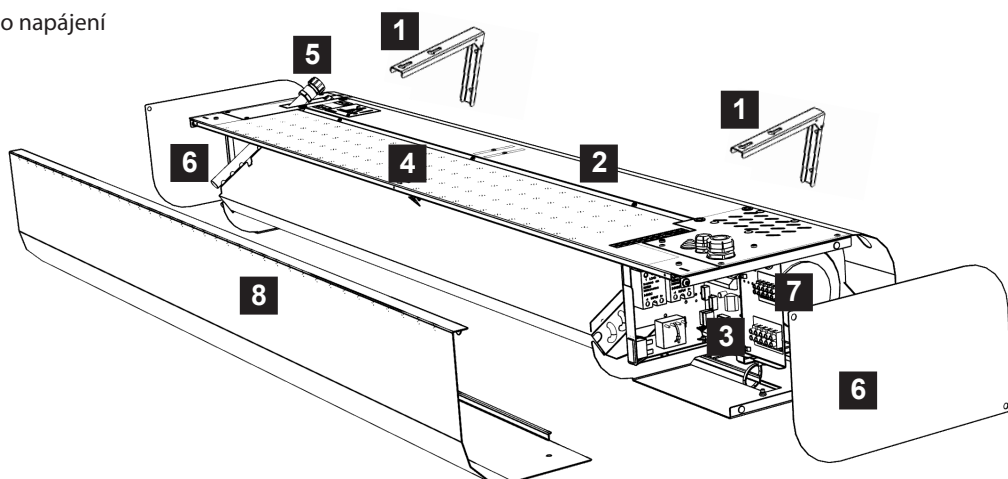
1x



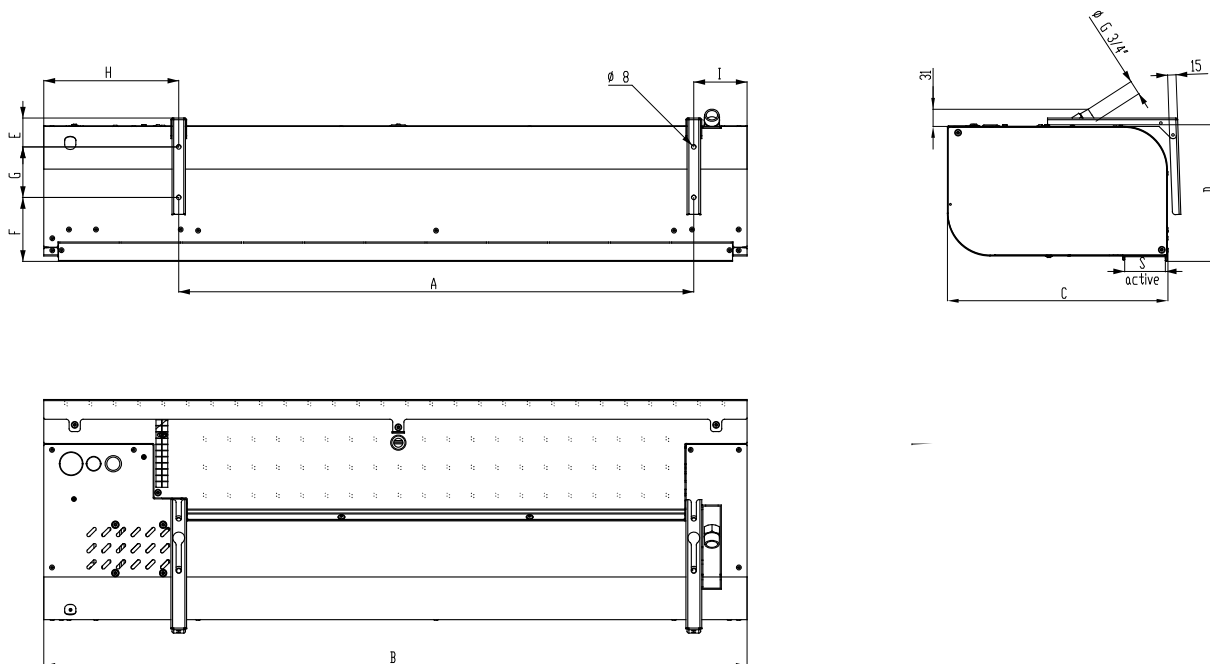
- stíněný komunikační kabel UTP (20m)

3. HLAVNÍ ČÁSTI

- 1** Montážní konzole (součást výrobku 2ks)
- 2** Tělo clony
- 3** Prostor pro připojení regulace
- 4** Nasávací kryt
- 5** Připojení vodního výměníku (jen vodní verze)
- 6** Boční kryt
- 7** Svorkovnice pro připojení hlavního napájení
- 8** Přední panel



4. ROZMĚRY



| | A | B | C | D | E | F | G | H | I |
|-------------|------|------|------|------|------|------|------|------|------|
| | (mm) | (mm) | (mm) | (mm) | (mm) | (mm) | (mm) | (mm) | (mm) |
| VCES4 B 100 | 916 | 1252 | 392 | 244 | 51 | 111 | 90 | 240 | 95 |
| VCES4 B 150 | 1325 | 1660 | 392 | 244 | 51 | 111 | 90 | 240 | 95 |
| VCES4 B 200 | 1825 | 2160 | 392 | 244 | 51 | 111 | 90 | 240 | 95 |
| VCES4 B 250 | 2235 | 2570 | 392 | 244 | 51 | 111 | 90 | 240 | 95 |

5. TECHNICKÉ PARAMETRY

AC MOTOR

| Typ | Výkon ohřivače [kW] (*LPHW 90/70°C) | | Celkový výkon [kW] | Celkové napětí/ proud [V/A] | Spotřeba motoru [V/A] | Zvýšení teploty Δt [°C] | Frekvence [Hz] | Hmotnost [kg] |
|-------------------|--|-----------|--------------------|--------------------------------|-----------------------|-------------------------|----------------|---------------|
| | 1. stupeň | 2. stupeň | | | | | | |
| VCES4 B 100-E0 AC | 4.7 | | 4.90 | 400 / 7.6 | 230 / 0.6 | 10.4 | 50 | 24.4 |
| VCES4 B 150-E0 AC | 7.5 | | 7.70 | 400 / 11.4 | 230 / 0.9 | 10.2 | | 30.4 |
| VCES4 B 200-E0 AC | 9.5 | | 9.80 | 400 / 15.4 | 230 / 1.4 | 9.4 | | 38.4 |
| VCES4 B 250-E0 AC | 12.0 | | 12.40 | 400 / 19.0 | 230 / 1.4 | 10.2 | | 45.4 |
| VCES4 B 100-E1 AC | 6.3 | | 6.50 | 400 / 14.0 | 230 / 0.6 | 13.9 | | 24.4 |
| VCES4 B 150-E1 AC | 10.0 | | 10.20 | 400 / 20.5 | 230 / 0.9 | 13.6 | | 30.4 |
| VCES4 B 200-E1 AC | 12.6 | | 12.90 | 400 / 26.5 | 230 / 1.4 | 12.5 | | 38.4 |
| VCES4 B 250-E1 AC | 16.0 | | 16.40 | 400 / 24.0 | 230 / 1.4 | 13.6 | | 45.4 |
| VCES4 B 100-E2 AC | 9.5 | | 9.70 | 400 / 14.2 | 230 / 0.6 | 21.0 | | 24.4 |
| VCES4 B 150-E2 AC | 15.0 | | 15.20 | 400 / 21.6 | 230 / 0.9 | 20.3 | | 30.4 |
| VCES4 B 200-E2 AC | 19.0 | | 19.30 | 400 / 28.8 | 230 / 1.4 | 18.9 | | 38.4 |
| VCES4 B 250-E2 AC | 24.5 | | 24.90 | 400 / 36.8 | 230 / 1.4 | 20.9 | | 45.4 |
| VCES4 B 100-V2 AC | 16.0 | | 0.20 | 230 / 0.6 | 230 / 0.6 | 36.6 | | 25.6 |
| VCES4 B 150-V2 AC | 23.6 | | 0.20 | 230 / 0.9 | 230 / 0.9 | 35.2 | | 32.1 |
| VCES4 B 200-V2 AC | 34.0 | | 0.30 | 230 / 1.4 | 230 / 1.4 | 34.4 | | 41.6 |
| VCES4 B 250-V2 AC | 42.9 | | 0.40 | 230 / 1.4 | 230 / 1.4 | 34.5 | | 48.6 |
| VCES4 B 100-S0 AC | - | | 0.10 | 230 / 0.6 | 230 / 0.6 | - | | 22.6 |
| VCES4 B 150-S0 AC | - | | 0.20 | 230 / 0.9 | 230 / 0.9 | - | | 28.6 |
| VCES4 B 200-S0 AC | - | | 0.30 | 230 / 1.4 | 230 / 1.4 | - | | 36.6 |
| VCES4 B 250-S0 AC | - | | 0.40 | 230 / 1.4 | 230 / 1.4 | - | | 42.6 |

*Teplota nasávaného vzduchu +18 °C při maximálním výkonu ohřevu a nejvyšší rychlosti ventilátoru

EC MOTOR

| Typ | Výkon ohřivače [kW] (*LPHW 90/70°C) | | Celkový výkon [kW] | Celkové napětí/ proud [V/A] | Spotřeba motoru [V/A] | Zvýšení teploty Δt [°C] | Frekvence [Hz] | Hmotnost [kg] |
|-------------------|--|-----------|--------------------|--------------------------------|-----------------------|-------------------------|----------------|---------------|
| | 1. stupeň | 2. stupeň | | | | | | |
| VCES4 B 100-E0 AC | 4.7 | | 5.10 | 400 / 9.6 | 230 / 2.8 | 7.0 | 50/60 | 23.2 |
| VCES4 B 150-E0 AC | 7.5 | | 7.90 | 400 / 13.5 | 230 / 3.0 | 8.3 | | 29.6 |
| VCES4 B 200-E0 AC | 9.5 | | 9.94 | 400 / 17.2 | 230 / 3.4 | 7.3 | | 34.5 |
| VCES4 B 250-E0 AC | 12 | | 12.44 | 400 / 19.0 | 230 / 3.5 | 7.5 | | 41.5 |
| VCES4 B 100-E1 AC | 6.3 | | 6.70 | 400 / 14.0 | 230 / 2.8 | 9.4 | | 23.2 |
| VCES4 B 150-E1 AC | 10 | | 10.40 | 400 / 20.5 | 230 / 3.0 | 11.0 | | 29.6 |
| VCES4 B 200-E1 AC | 12.6 | | 13.04 | 400 / 26.5 | 230 / 3.4 | 9.6 | | 34.5 |
| VCES4 B 250-E1 AC | 16 | | 16.44 | 400 / 24.0 | 230 / 3.5 | 9.9 | | 41.5 |
| VCES4 B 100-E2 AC | 9.5 | | 9.90 | 400 / 16.1 | 230 / 2.8 | 14.2 | | 23.2 |
| VCES4 B 150-E2 AC | 15 | | 15.40 | 400 / 23.7 | 230 / 3.0 | 16.6 | | 29.6 |
| VCES4 B 200-E2 AC | 19 | | 19.44 | 400 / 30.8 | 230 / 3.4 | 14.5 | | 34.5 |
| VCES4 B 250-E2 AC | 24.5 | | 24.94 | 400 / 38.5 | 230 / 3.5 | 15.2 | | 41.5 |
| VCES4 B 100-V2 AC | 18.7 | | 0.30 | 230 / 2.4 | 230 / 2.4 | 31.8 | | 24.4 |
| VCES4 B 150-V2 AC | 26.3 | | 0.40 | 230 / 3.0 | 230 / 3.0 | 32.0 | | 31.3 |
| VCES4 B 200-V2 AC | 37.4 | | 0.44 | 230 / 3.4 | 230 / 3.4 | 31.4 | | 37.7 |
| VCES4 B 250-V2 AC | 45.8 | | 0.44 | 230 / 3.4 | 230 / 3.4 | 32.5 | | 44.7 |
| VCES4 B 100-S0 AC | - | | 0.40 | 230 / 2.8 | 230 / 2.8 | - | | 21.4 |
| VCES4 B 150-S0 AC | - | | 0.40 | 230 / 3.0 | 230 / 3.0 | - | | 27.8 |
| VCES4 B 200-S0 AC | - | | 0.44 | 230 / 3.4 | 230 / 3.4 | - | | 32.7 |
| VCES4 B 250-S0 AC | - | | 0.44 | 230 / 3.5 | 230 / 3.5 | - | | 38.7 |

*Teplota nasávaného vzduchu +18 °C při maximálním výkonu ohřevu a nejvyšší rychlosti ventilátoru



Ostatní technické parametry naleznete v příslušném technickém listu produktu

6. INSTALACE

6.1 PROVOZNÍ PODMÍNKY:

Vzduchová clona je určena pro provoz ve vnitřním suchém prostředí s okolní teplotou v rozmezí od **5°C do +40°C**, relativní vlhkost do 80%, pro dopravu vzduchu bez hrubého prachu, mastnot, výparů chemikálií a dalších znečištění. Elektrické krytí vzduchové clony je IP 20 (ochrana proti tělesům větším jak 12,5mm, nechráněno proti vodě).

Clony s elektrickým ohřívačem jsou osazeny pracovním termostatem s automatickým resetem (umístěných na každém topném tělese) a havarijním termostatem s manuálním resetem.

Teplovodní výměníky jsou určeny pro maximální provozní teplotu vody +100°C a maximální provozní tlaku 1,6MPa. Návrh vzduchové clony musí vždy řešit projektant vzduchotechniky a ústřední topení.

6.2 INSTALAČNÍ PODMÍNKY:

Instalaci a montáž vzduchové clony může provést pouze osoba s příslušnou kvalifikací, která má k dispozici vhodné nářadí a prostředky !!!

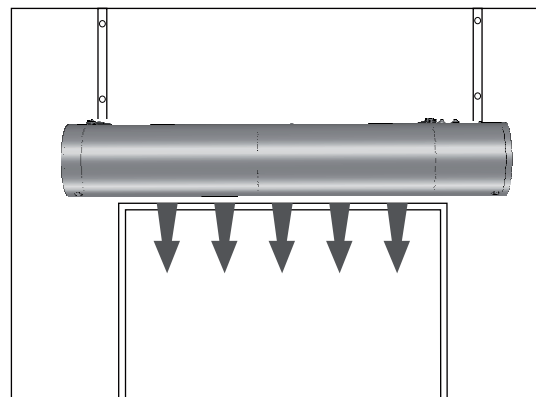
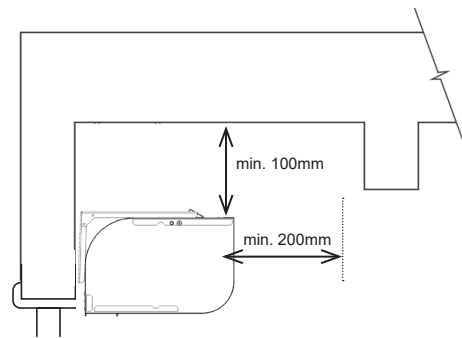
Se clonou jsou standardně dodávány 2x montážní konzole a 4x šrouby

Pokud chcete clonu instalovat na závitové tyče, je nutné je objednat zvlášť. Pro správnou funkci clony by jste měli dodržet následující pravidla.

NEPŘEHLÉDNĚTE

- musí být dodrženy minimální odstupové vzdálenosti clony s přihlédnutím na hořlavost materiálů.
- odstupové vzdálenosti s přihlédnutím na hořlavost materiálů určí projektant daného projektu s přihlédnutím na platné normy v místě instalace vzduchové clony
- clonu je možné instalovat pouze v horizontální poloze
- před nasávacím krytem musí být alespoň 200 mm volného prostoru pro správnou funkci clony
- výfuk clony by měl být umístěn co nejbližší dveřního nebo cloněného otvoru
- clona by měla přesahovat cloněný otvor na obou stranách, alespoň o 100mm
- pokud instalujete clonu nade dveře, umístěte ji co nejbližší k horní hraně dveří. Dejte pozor, aby sání a výfuk clony nebyl ničím stíněn a proud vzduchu se mohl volně šířit do prostoru viz. obrázek.

6.3 ZAVĚŠENÍ CLONY:



Jestliže je nade dveřmi větrací okno, nebo jiný materiál neumožňující instalaci na konzole, je možné použít závitové tyče a clonu zavěsit ze stropu a to přímo na hmoždinky (viz dále).

Instalace pomocí montážních konzolí



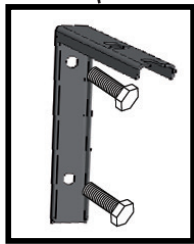
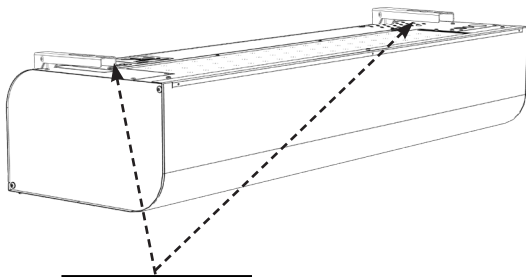
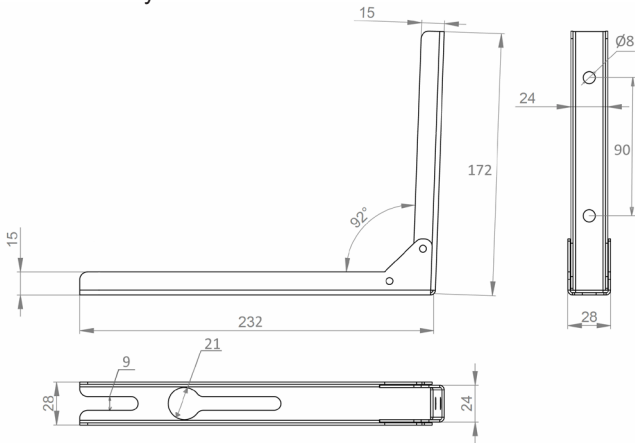
BUDETE POTŘEBOVAT

- 4x hmoždinka (není součástí dodávky)
- 4x šroub (není součástí dodávky)

Podle rozměrového schéma (viz "Rozměry") rozměřte otvory na zeď (dodržujte pravidla instalace). Do otvorů ve cloně zašroubujte zpět šrouby (pouze částečně do clony), kterými byly uchyceny konzole a clonu na tyto šrouby zavěste. **Zkontrolujte upevnění clony tak, aby nedošlo k náhodnému vypadnutí clony.**

6. INSTALACE

Rozměry konzole



Zavěšení clony na závitové tyče

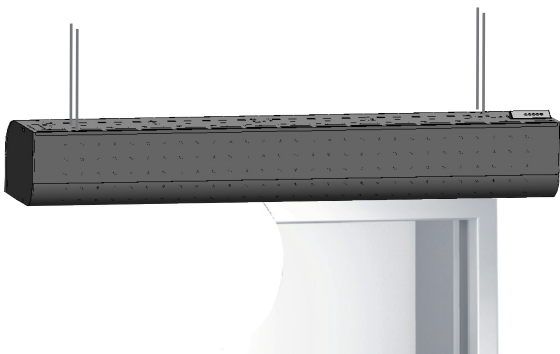


BUDETE POTŘEBOVAT

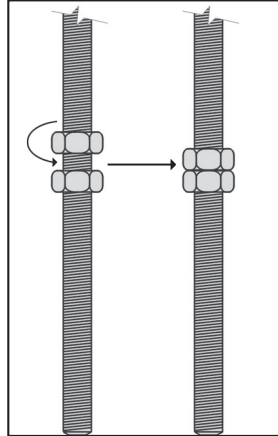
4x 8mm kotvy (není součástí dodávky)

4x M8 závitové tyče (není součástí dodávky)

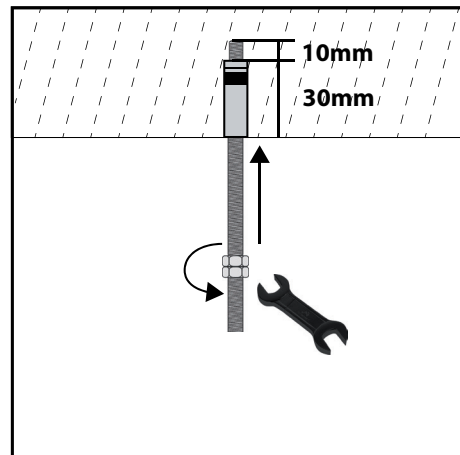
8x M8 matky (není součástí dodávky)



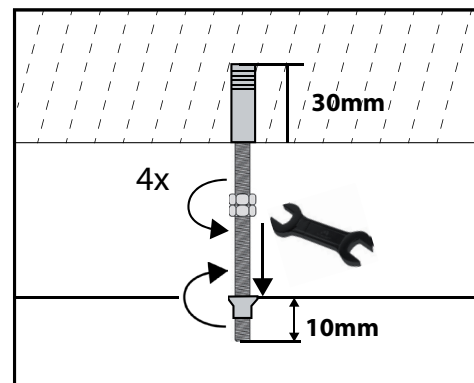
Před vlastní instalací do stropu zjistěte, zda je stropní konstrukce schopna unést hmotnost clony. Instalaci proveďte dle následujících obrázků.



1. Upevnění do stropu



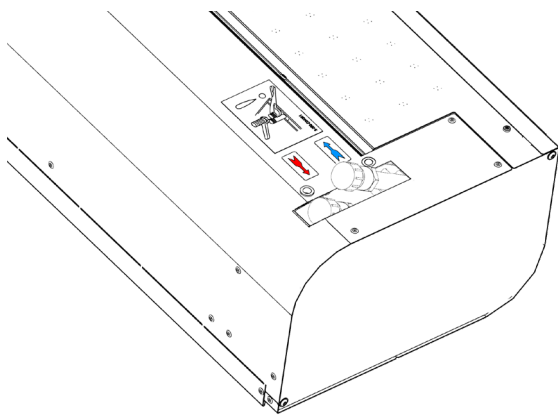
2. Upevnění do clony



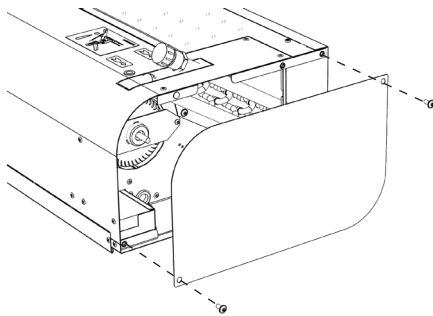
6.5 Připojení vodního ohřívače

(pouze u vodní verze)

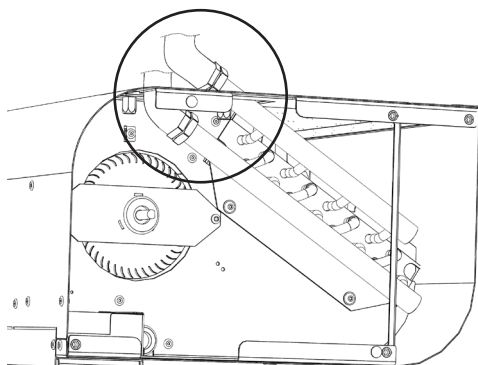
- pro připojení vodního ohřívače se doporučuje použít ohebné hadice
- připojení a tlakové zkoušky ohřívače musí provést osoba s odbornými znalostmi v oboru vodoinstalace a musí být přítom dodrženy platné normy a předpisy dané země
- průměry trubek pro připojení vodního výměníku jsou uvedeny v kapitole ROZMĚRY tohoto návodu
- ohřívač je určen pro použití vody, která může mít maximální tlak 1,6 MPa a teplotu maximálně +100 °C



Otevřete boční víko.



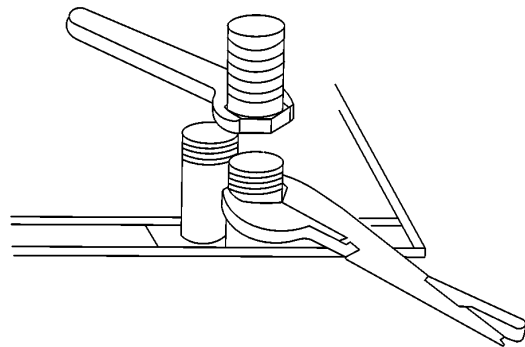
Připojení flexi hadice.



NEPŘEHLÉDNĚTE

- trubky zapojte v protiproudém zapojení, připojení teplé topné vody a zpáteční topné vody je znázorněno na obrázku (obrázek výše)
- doporučujeme montovat na vstup a výstup ohřívače uzavírací armaturu pro možné uzavření vody

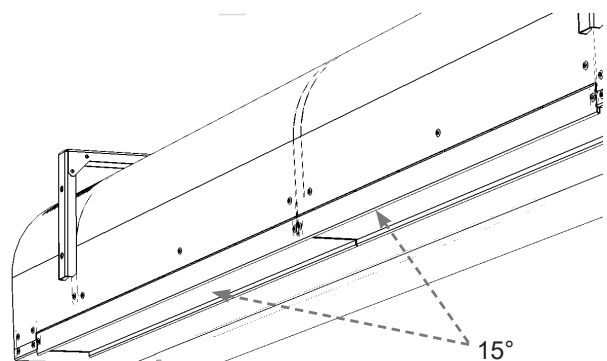
Při připojování je nutné přidržet vývody ohřívače kleštěma, aby nedošlo k jeho poškození! (viz obrázek)



6.5 Nastavení směru vyfukovaného vzduchu

POZOR!

Nastavení při instalaci clony provedete vychýlením výfuku v požadovaném směru. Vzduchová clona Essense umožňuje natáčení výfuku vzduchu pod maximálním úhlem 15°. Nastavení výfuku není určeno k časté manipulaci.

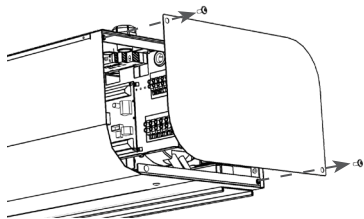


6. INSTALACE

6.6 Připojení napájecích kabelů

Následující postup vyžaduje demontáž předního krytu a bočního krytu.

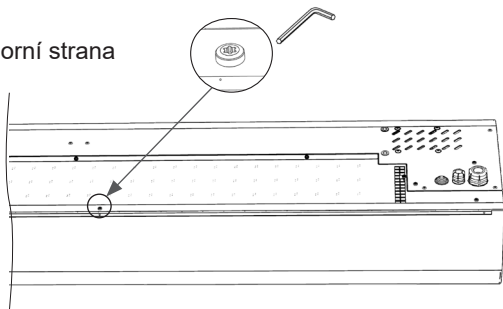
Boční kryt je uchycen dvěma šrouby M5.



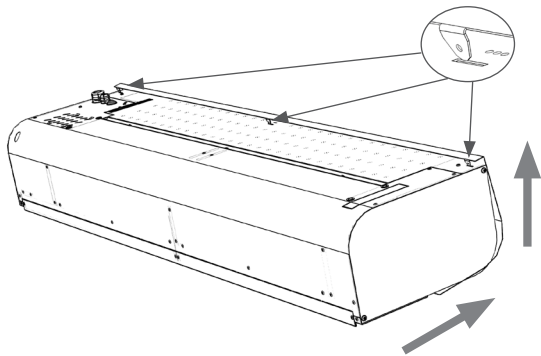
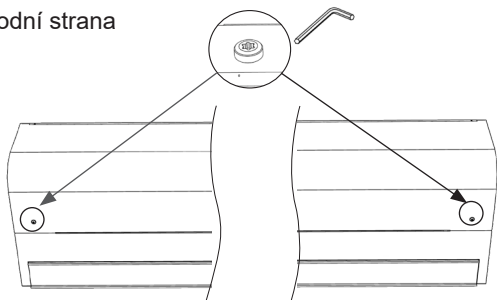
Otevření předního krytu

- odšroubujte jeden šroub M5 na horní straně krytu.
- odšroubujte dva šrouby M5 na spodní straně krytu.

Horní strana



Spodní strana



Připojení elektrických částí smí provést pouze pracovník s odborným vzděláním v oboru elektro při dodržení platných národních předpisů a směrnic.

Před jakýmkoliv zásahem do vnitřku clony musí být vypnut hlavní elektrický přívod.

Elektrické parametry včetně krytí (IP) jsou uvedeny na výrobním štítku na cloně.

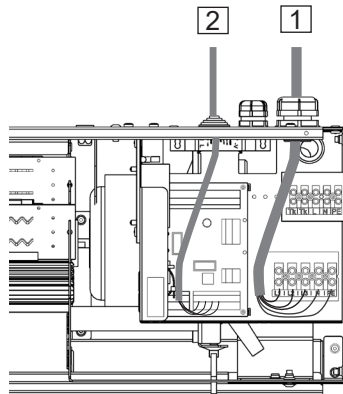
Clona musí být jištěna příslušným jističem podle jejich elektrických parametrů.

Nulový vodič musí být vždy zapojen (systém TN-S).

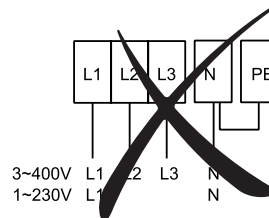
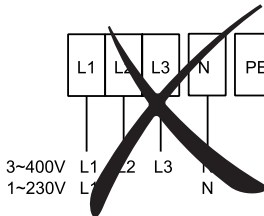
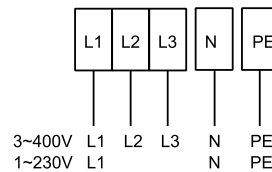
V síťovém přívodu musí být zařazen hlavní vypínač odpojující všechny póly sítě.

POZOR!

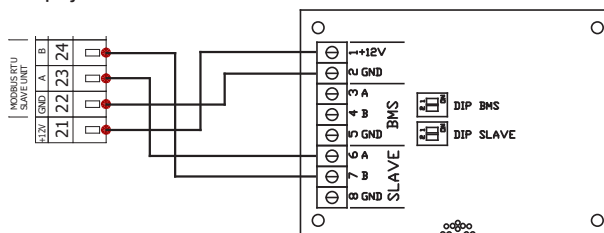
Přívodní kabel musí být stanoven projektantem v daném objektu, musí odpovídat platným normám a předpisům a musí zohlednit výkonové a instalační parametry clony.



1 - Napájecí kabely vedte průchodkou ke svorkovnici.



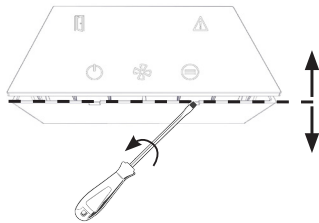
2 - Připojení komunikačního kabelu.



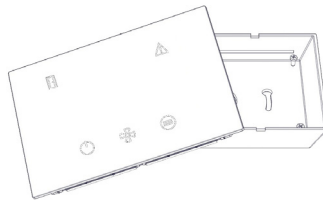
6. INSTALACE

6.7 ZAPOJENÍ OVLÁDAČE

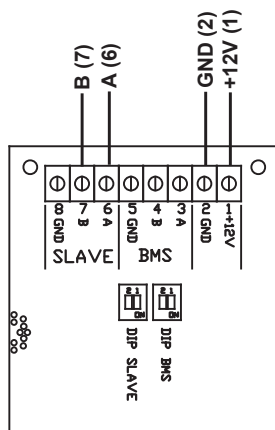
1.



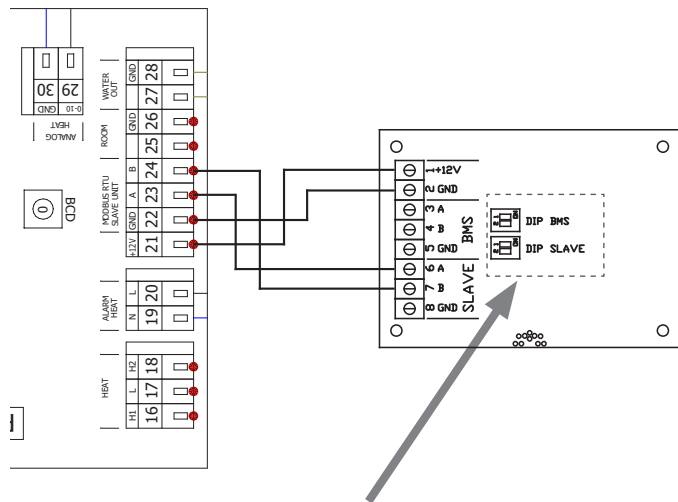
2.



3.



4.



Důležité použít datový kabel UTP CAT5 (kroucený pár)



DIP BMS – možnosti ukončení:

DIP1 a DIP2 nastaven na OFF – sběrnice není ukončena

DIP1 a DIP2 nastaven na ON – ukončení sběrnice 150Ω

DIP1 nastaven na ON a DIP2 nastaven na OFF – ukončení sběrnice 300Ω

DIP1 nastaven na OFF a DIP2 nastaven na ON – ukončení sběrnice 300Ω

Výchozí nastavení: DIP1 - ON, DIP2-OFF -ukončení sběrnice 300Ω

DIP SLAVE - V případě nastavení DIP na ON, ukončení

DIP1 a DIP2 nastaven na OFF – sběrnice není ukončena

DIP1 a DIP2 nastaven na ON – ukončení sběrnice 150Ω

DIP1 nastaven na ON a DIP2 nastaven na OFF – ukončení sběrnice 300Ω

DIP1 nastaven na OFF a DIP2 nastaven na ON – ukončení sběrnice 300Ω

Výchozí nastavení: DIP1 – ON, DIP2-OFF - ukončení sběrnice 300Ω

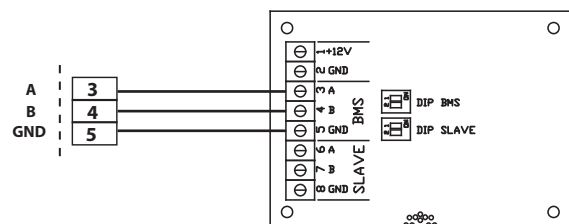
6.8 PŘIPOJENÍ K MODBUS RTU

Rozsah nastavení:

Adresa Modbus: 1-247, výchozí hodnota: 1

Přenosová rychlost: 4800/9600/19200/38400, výchozí:9600

Parita: Přednastaveno: NONE/ODD/EVEN, výchozí: 1: ODD

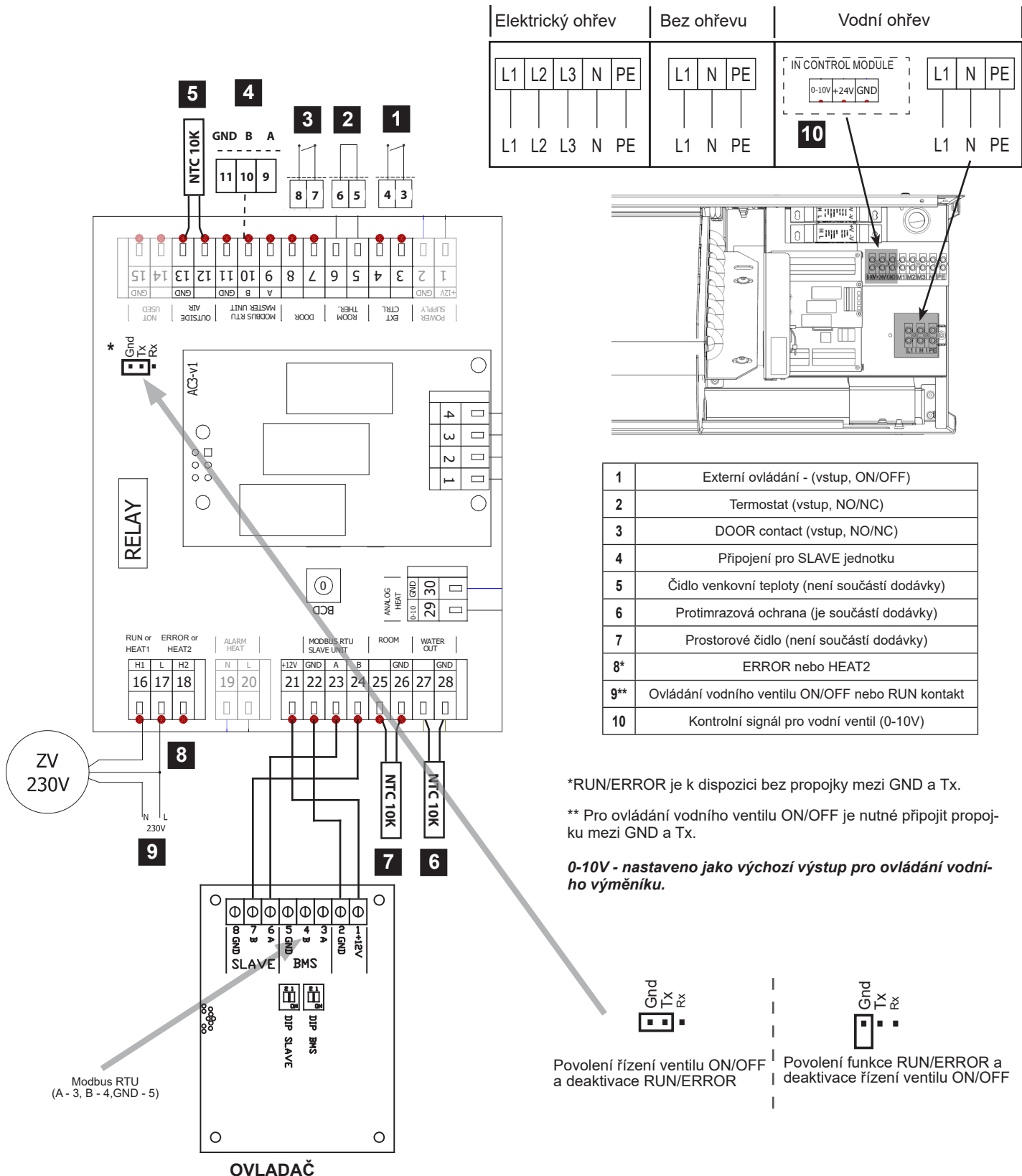


Další informace naleznete v příručce pro připojení k MODBUS.

6. INSTALACE

6.9 ZAPOJENÍ PŘÍSLUŠENSTVÍ

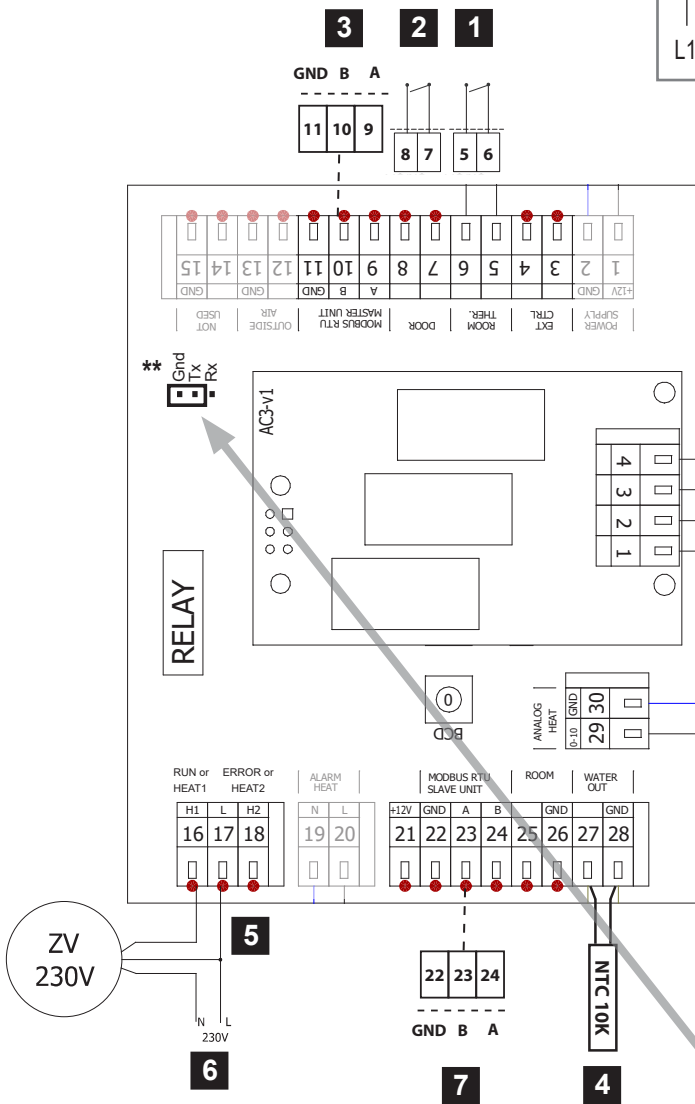
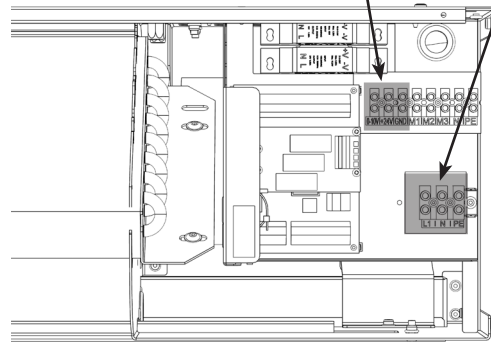
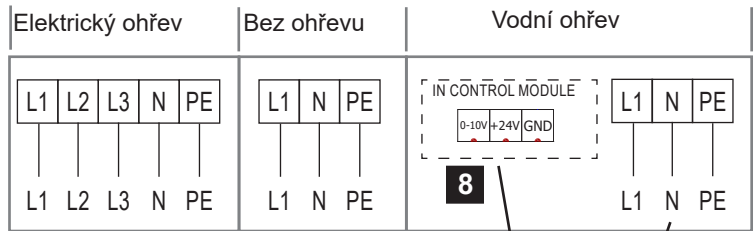
MASTER PŘIPOJENÍ



Pro propojení ovladače použijte stíněný komunikační kabel UTP (je součástí balení). Maximální doporučená délka kabelu je 40 m. Datový komunikační kabel musí být oddělen od kabelů napájecího vedení.

6. INSTALACE

SLAVE PŘIPOJENÍ

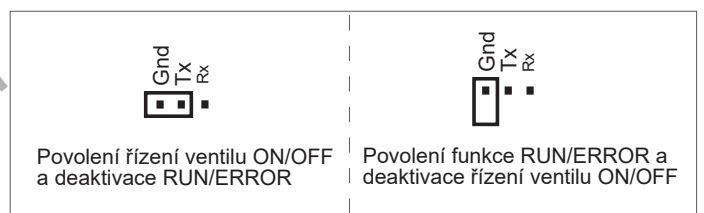


| | |
|-----|--|
| 1 | Pokojevý termostat (vstup, NO/NC) |
| 2 | Dveřní kontakt (input, NO/NC) |
| 3 | Připojení pro SLAVE jednotku |
| 4 | Protimrazová ochrana |
| 5* | ERROR nebo HEAT2 |
| 6** | Ovládání vodního ventilu ON/OFF nebo kontakt RUN |
| 7 | Připojení jednotky MASTER |
| 8 | Kontrolní signál pro vodní ventil (0-10V) |

*RUN/ERROR je k dispozici bez propojky mezi GND a Tx.

** Pro ovládání vodního ventilu ON/OFF je nutné připojit propojku mezi GND a Tx.

0-10V - nastaveno jako výchozí výstup pro ovládání vodního výměníku.



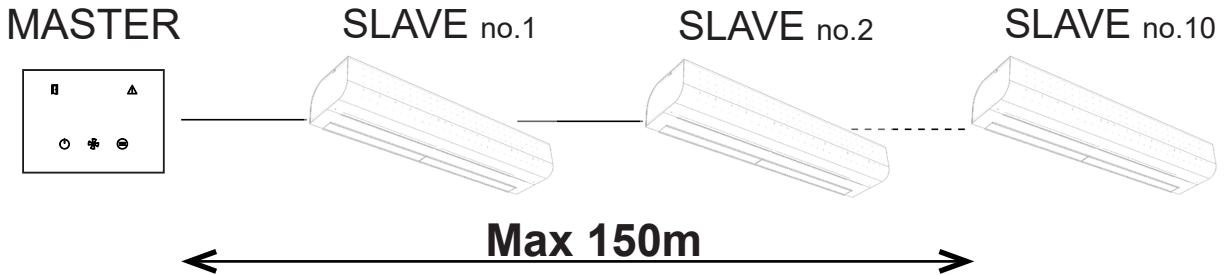
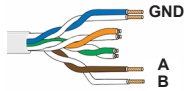
Pro řetězení clon použijte stíněný komunikační kabel UTP (je součástí dodávky).

6. INSTALACE

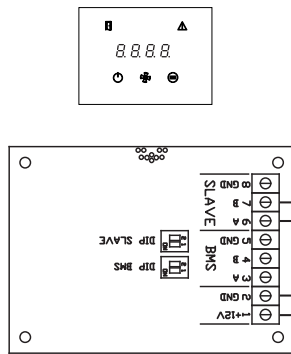
6.10 ELEKTRICKÁ SCHÉMATA ŘETĚZENÍ

Pro řetězení použijte stíněný komunikační kabel UTP (je součástí dodávky).
Datový komunikační kabel musí být oddělen od kabelů napájecího vedení.

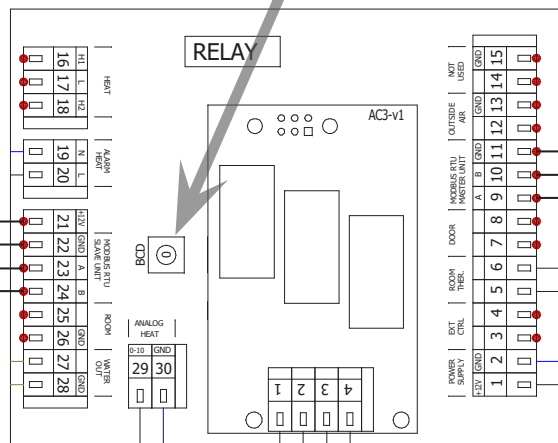
Propojte komunikační svorky A, B a GND na obou deskách (SLAVE 1 ... SLAVE 10).



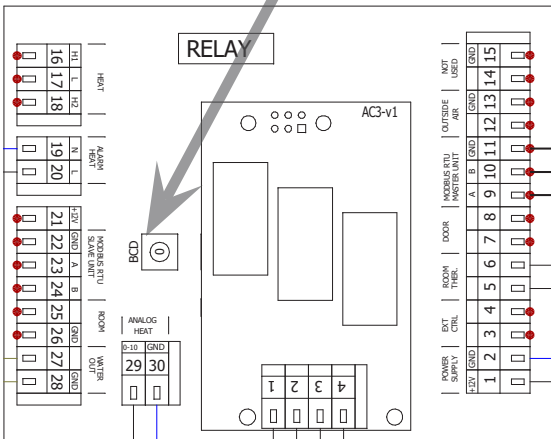
MASTER



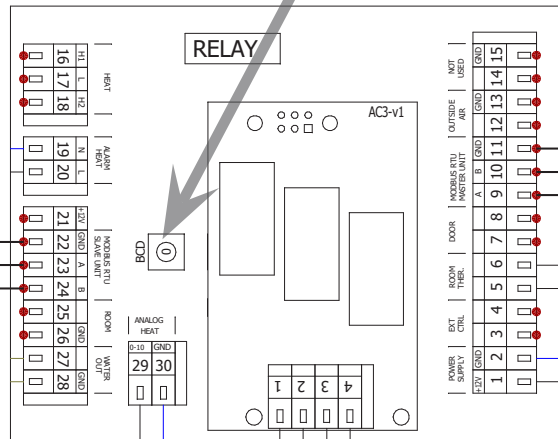
SLAVE 1



SLAVE 3



SLAVE 2

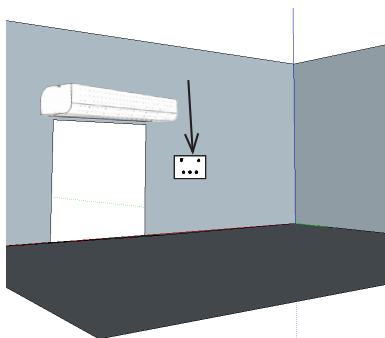


6. INSTALACE

6.11 POZICE ČIDEL

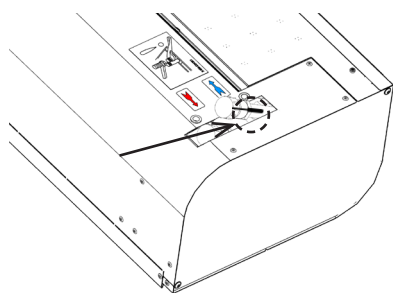
Čidlo součástí výrobku

- Prostorové čidlo teploty - je umístěno v ovládacím panelu.



- Čidlo teploty vratné vody.

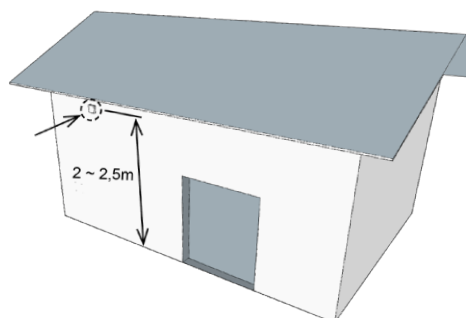
| | |
|--------------|----|
| WATER OUT | |
| GND | |
| 27 | 28 |
| □ | □ |



- Čidlo venkovní teploty.

Volitelná teplotní čidla (nejsou součástí výrobku)

| | |
|----------------|----|
| OUTSIDE AIR | |
| GND | |
| 12 | 13 |
| □ | □ |



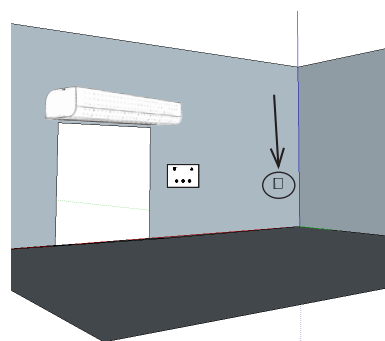
Čidlo venkovní teploty se umísťuje na severní stranu budovy tak, aby nebylo vystaveno přímému slunečnímu svitu nebo jinému nežádoucímu tepelnému sálání.

Čidlo je doporučeno instalovat do ochranné krabičky, do které je vhodné vytvořit malý otvor pro přesnější měření.

- Prostorové čidlo teploty

Po instalaci prostorového teplotního čidla na svorky 26-27 se automaticky deaktivuje teplotní čidlo v ovládacím panelu.

| | |
|------|----|
| ROOM | |
| GND | |
| 25 | 26 |
| □ | □ |



7. UVEDENÍ DO PROVOZU

NEPŘEHLÉDNĚTE!

Před spuštěním vzduchové clony si zkontrolujte následující:

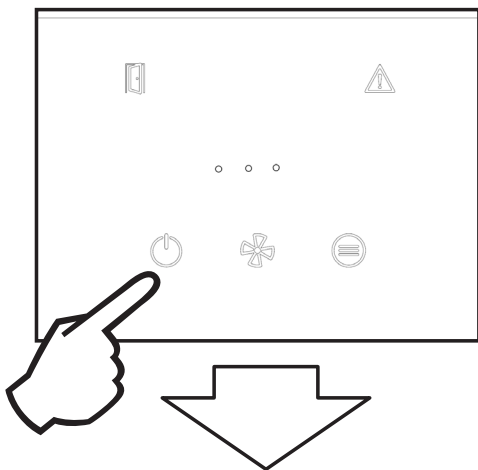
- že zařízení je správně upevněno na nosné konstrukci
- že zařízení je řádně uzavřeno
- že elektrické napájení je řádně připojeno, včetně uzemnění a ochrany vnějších spouštěčů.
- že všechny prvky elektrických součástí jsou řádně připojené
- že instalace odpovídá všem instrukcím tohoto návodu
- že žádný nástroj nebo jiný předmět, který by ji mohl poškodit, nezůstal v zařízení

POZOR!

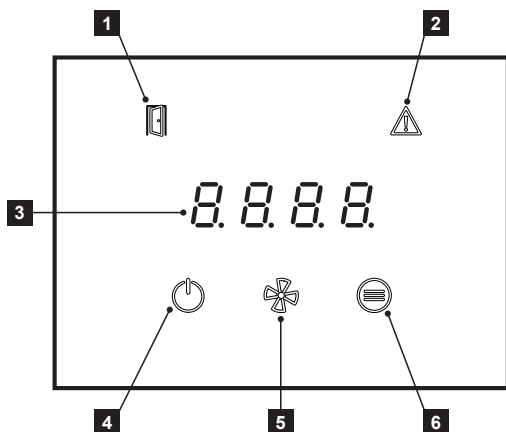
- Všechny zásahy nebo změny na vnitřním propojení jsou zakázány a vedou ke ztrátě záruky.
- Doporučujeme použít námi dodávané příslušenství. V případě pochybností ohledně možnosti použití nepůvodního příslušenství kontaktujte svého dodavatele.

SPUŠTĚNÍ

Po připojení napájení se rozsvítí displej a načtou se data.



Spuštění a vypnutí zařízení se provádí stisknutím symbolu ON/OFF po dobu dvou sekund.



- 1 - Ikona stavu otevřených dveří
- 2 - Oznámení o výskytu chyby
- 3 - Polosegmentový displej
- 4 - Tlačítko ON/OFF
- 5 - Nastavení rychlosti
- 6 - Nastavení teploty

Podrobný popis ovládání naleznete v příručce PRIME OPERATIONAL MANUAL.

8. EXTERNÍ PŘÍSLUŠENSTVÍ

PŘIPOJENÍ EXTERNÍHO PŘÍSLUŠENSTVÍ



NEPŘEHLÉDNĚTE

- Při zapojování externího příslušenství musí být vzduchová clona odpojena od el. sítě.
- Všechny externí řídicí komponenty musí být zapojeny podle elektrického schéma.
- Konektory musí být zapojovány do elektrické desky přiměřenou silou a vždy kolmo k základně.



POZOR!

Příslušenství není součástí výrobku.

Dveřní kontakt

Izolovaný spínací kontakt s maximálním napětím 12V.

Kabel - Dvoupramenný kabel s průřezem 0,5 mm². - Maximální délka: 50 m



DVOUCESTNÝ NEBO TŘÍCESTNÝ ZÓNOVÝ VENTIL SE SERVOPOHONEM (230V)

ZV2-230-xx,x-xx

ZV3-230-xx,x-xx



DVOUCESTNÝ NEBO TŘÍCESTNÝ ZÓNOVÝ VENTIL SE SERVOPOHONEM (0-10V)

ZV2-024-xx,x-xx

ZV3-024-xx,x-xx



TEPLOTNÍ ČIDLO CT-NTC-OUTDOOR

Teplotní čidlo 10 m, IP68



9. ÚDRŽBA

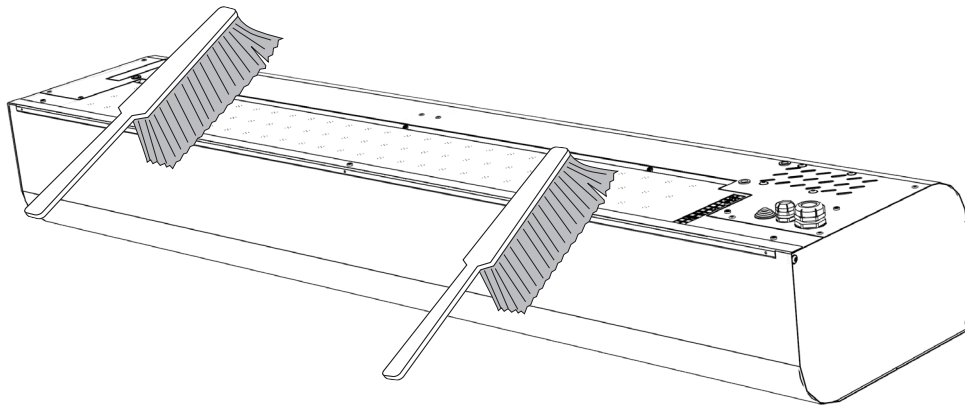
9.1 ČIŠTĚNÍ



POZOR!

Před jakýmkoliv zásahem do vnitřku vzduchové clony musí být vypnut hlavní elektrický přívod. Vzduchovou clonu je nutné nechat vychladnout!

- K čištění je zakázáno používat stlačený vzduch, agresivní chemikálie, rozpouštědla nebo vodu.
- Čištění provádějte vlhkým hadříkem, jemným smetáčkem nebo vysavačem.
- Vyčistěte povrch vzduchové clony včetně nasávací části.
- Čištění provádějte dle potřeby, doporučeno je alespoň jednou za 3 měsíce.
- Dbejte bezpečnosti práce a používejte ochranné pomůcky.



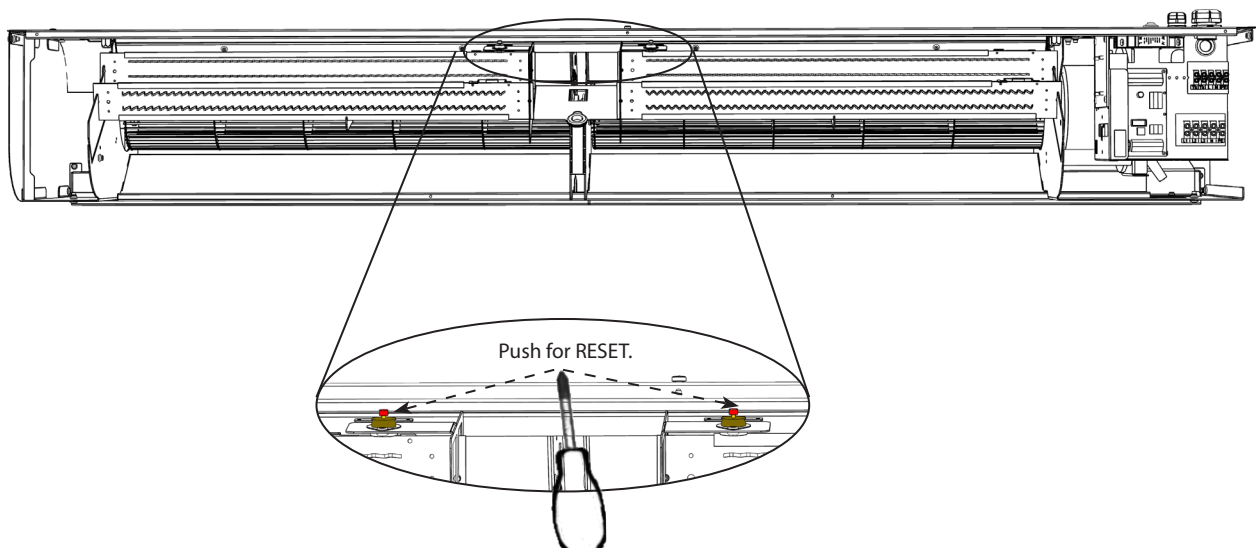
10. SERVIS



Před jakýmkoliv zásahem do vnitřku vzduchové clony musí být vypnut hlavní elektrický přívod. Vzduchovou clonu je nutné nechat vychladnout!

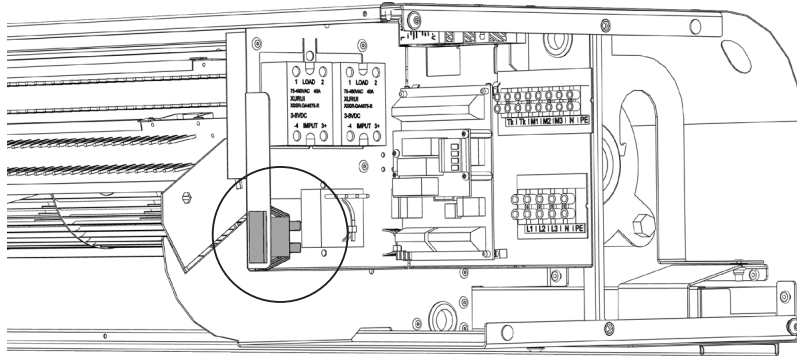
10.1 RESET HAVARIJNÍHO TERMOSTATU

- Vyčistěte povrch i vnitřek vzduchové clony včetně nasávací části.
- Vizuální kontrola clony, topného výměníku a zapojení.
- Kontrola havarijních termostátů a následný reset.



10. SERVIS

10.2 VYMĚNA POJISTKY



- informace je umístěna na štítku vedle pojistky, nebo přímo na pojistce

10.3 KDYŽ NEDOKÁŽETE ZÁVADU ODSTRANIT SAMI

Pokud se vám nepodařilo vyřešit problém, obraťte se na dodavatele nebo výhradní zastoupení firmy 2VV. Záruční a pozáruční servis provádí dodavatel nebo některá z autorizovaných servisních organizací, jejichž seznam je k dispozici u dodavatele.

Dodavateli či servisnímu středisku poskytněte níže uvedené informace:

- **typové označení vzduchové clony,**
- **použité příslušenství,**
- **místo instalace,**
- **sériové číslo,**
- **podmínky instalace (i elektrické),**
- **doba chodu,**
- **detailní popis závady.**

11. VYŘAZENÍ PRODUKTU Z PROVOZU - LIKVIDACE

Předtím, než výrobek zlikvidujete, učiňte ho nepoužitelným. I staré výrobky obsahují suroviny, které je možné znovu použít. Ty odevzdejte do sběrný druhotných surovin. Výrobek je lépe nechat zlikvidovat v místě, které je na to specializované, a bude tak možné dále využít recyklovatelné materiály. Nepoužitelné části výrobku uložte na řízenou skládku.

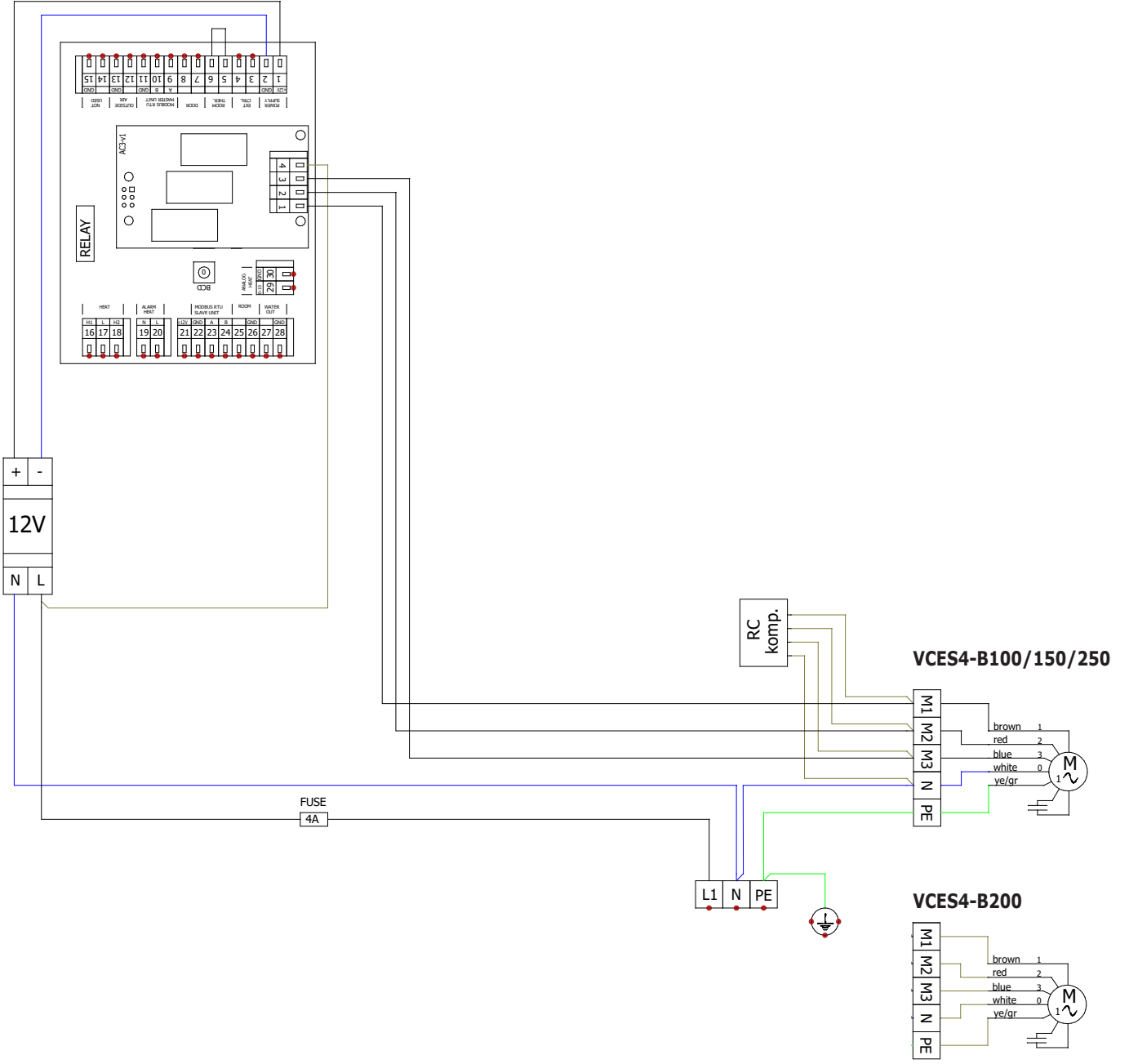


Při likvidaci materiálů je nutno dodržet příslušné národní předpisy o likvidaci odpadu.

12. ELEKTRICKÁ SCHÉMATA

VCES4-Bxxx-AC-S0

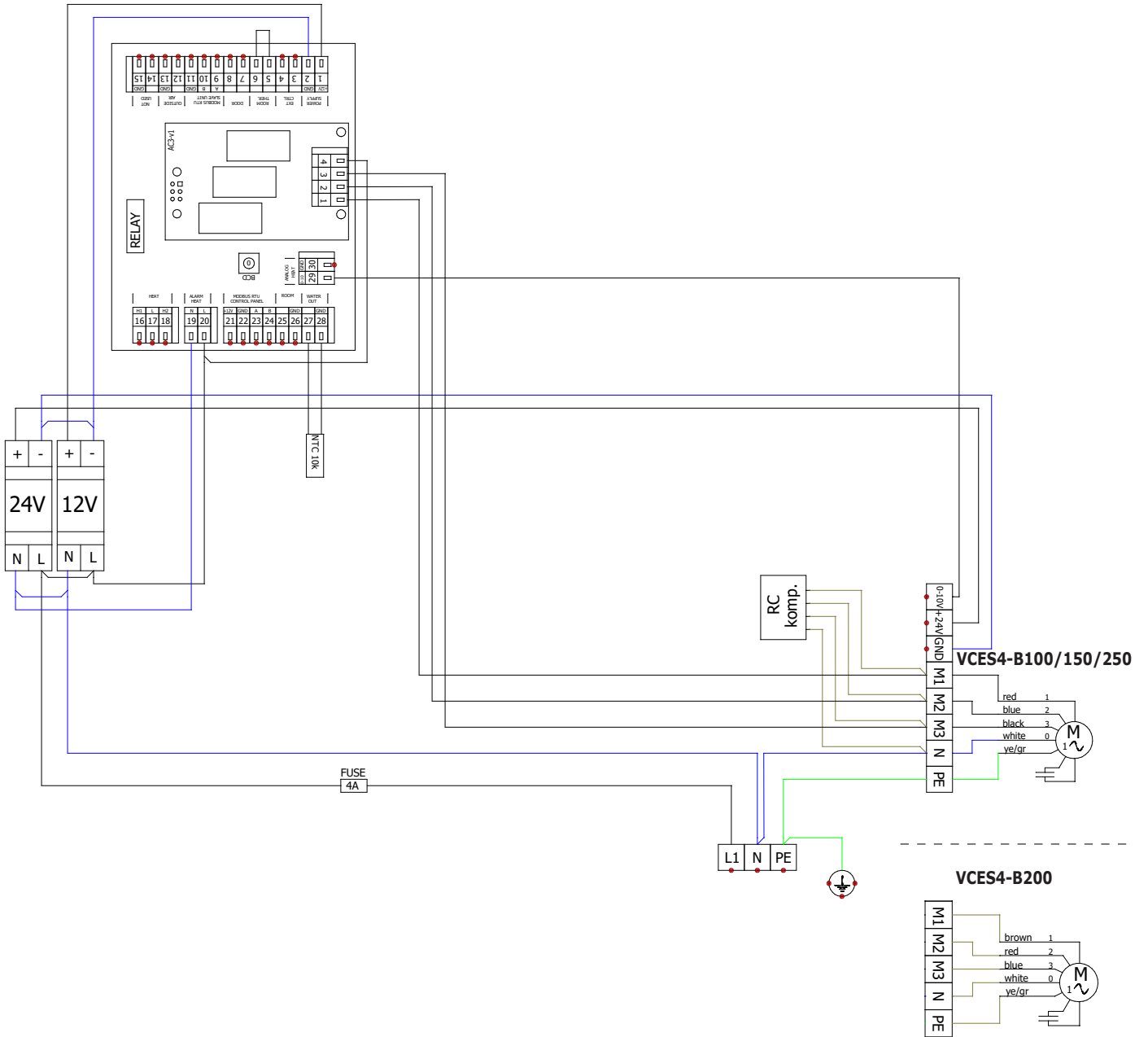
AC FAN



12. ELEKTRICKÁ SCHÉMATA

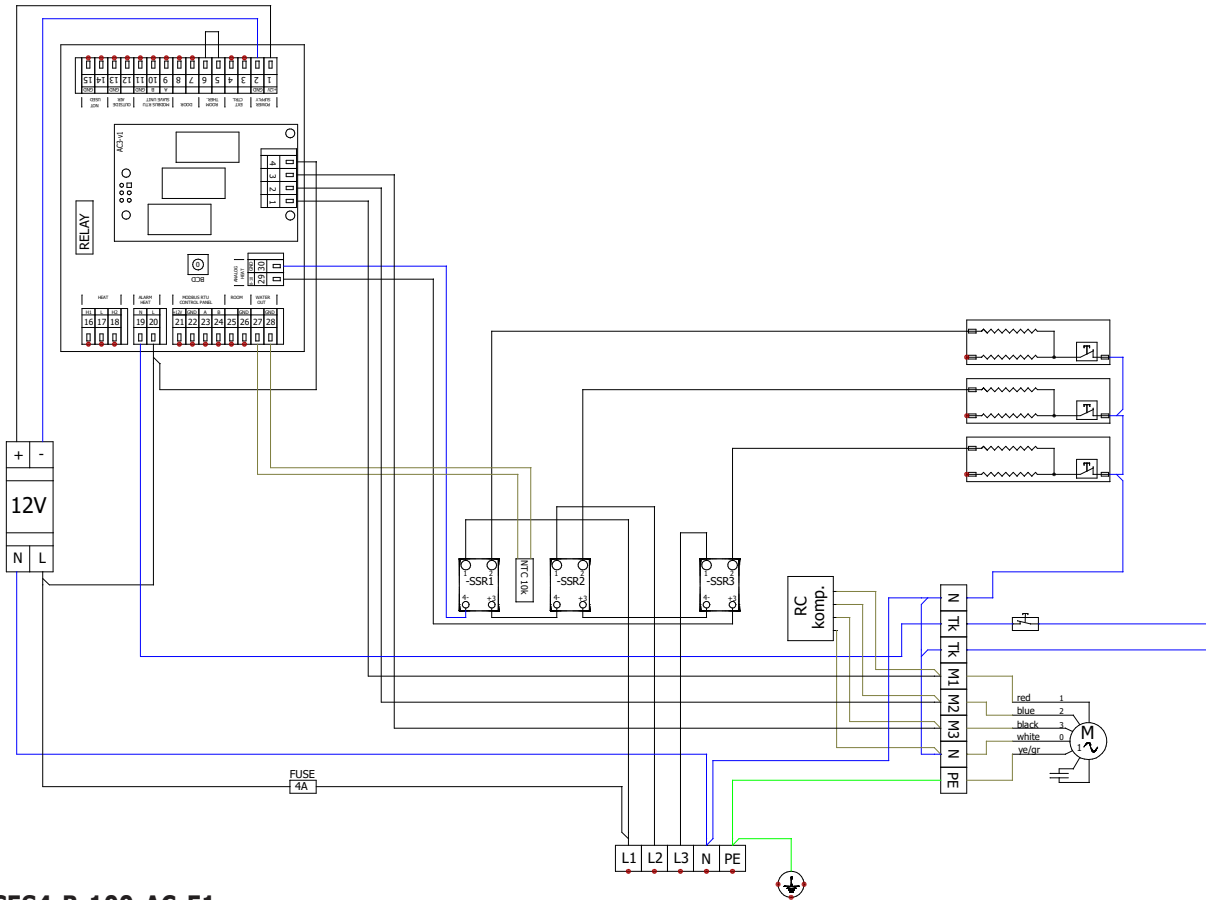
VCES4-Bxxx-AC-V2

AC FAN



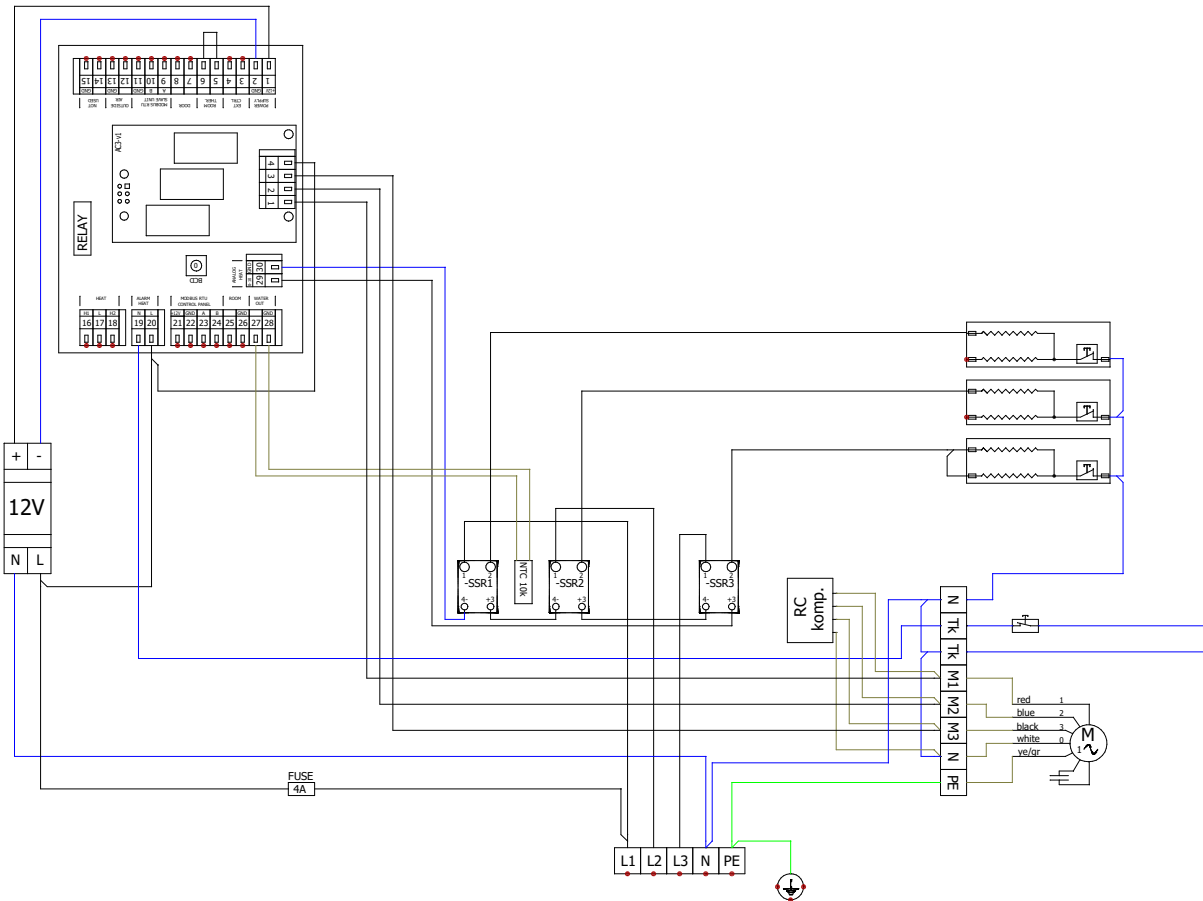
12. ELEKTRICKÁ SCHÉMATA

VCES4-B-100-AC-E0



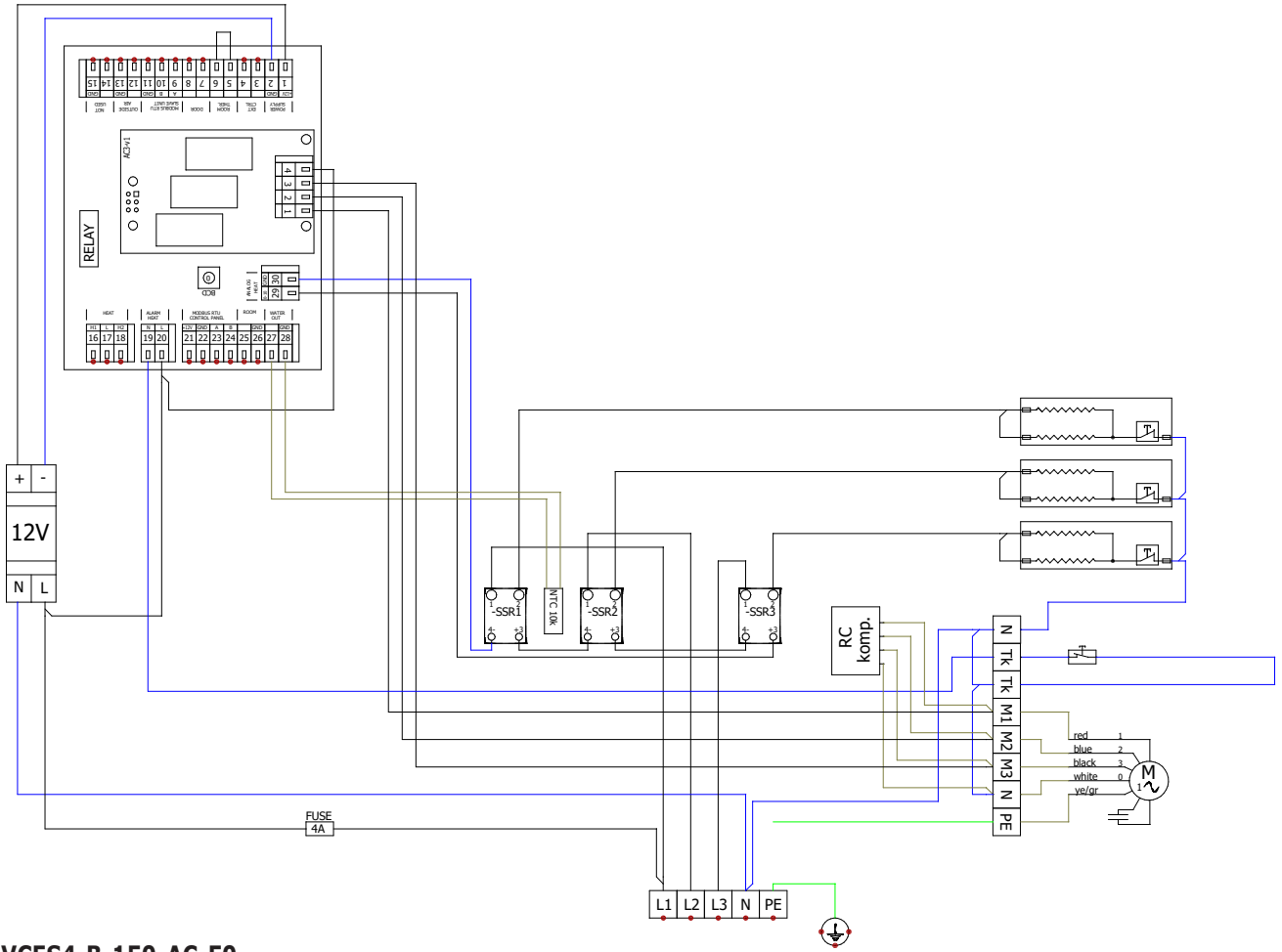
AC FAN

VCES4-B-100-AC-E1



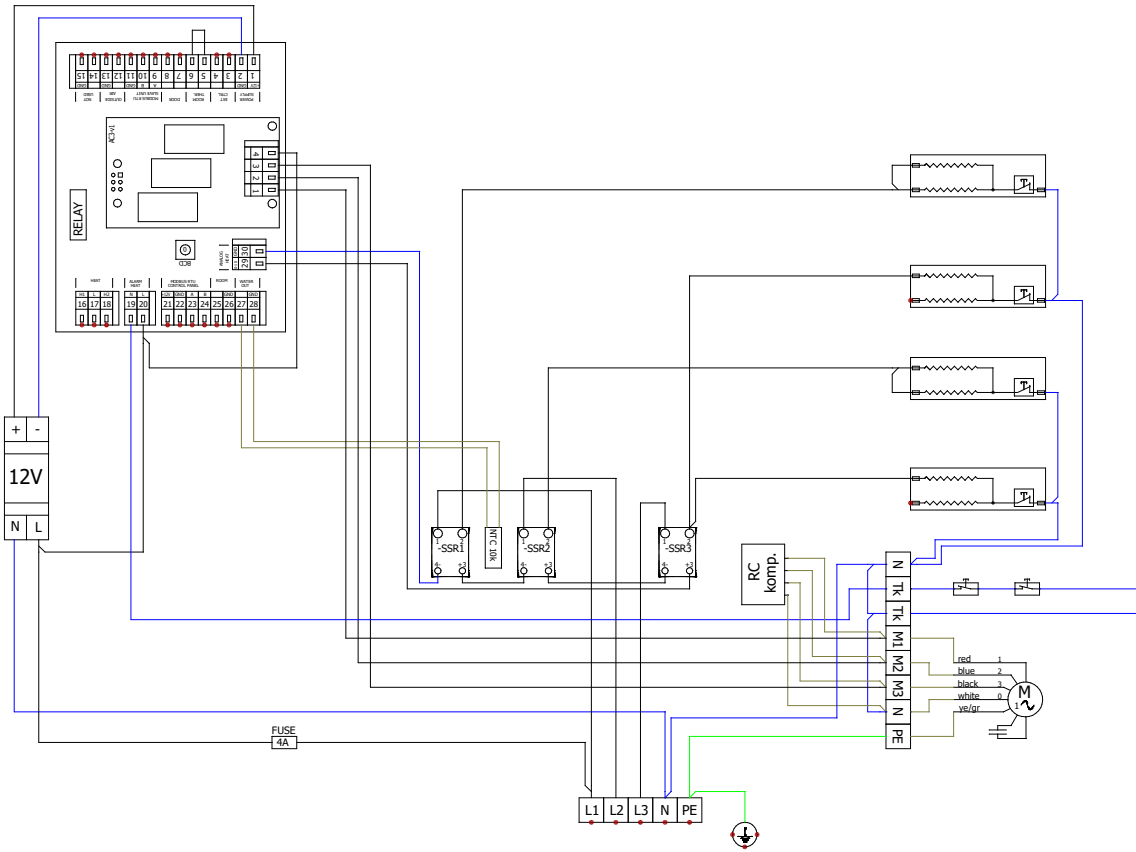
12. ELEKTRICKÁ SCHÉMATA

VCES4-B-100-AC-E2



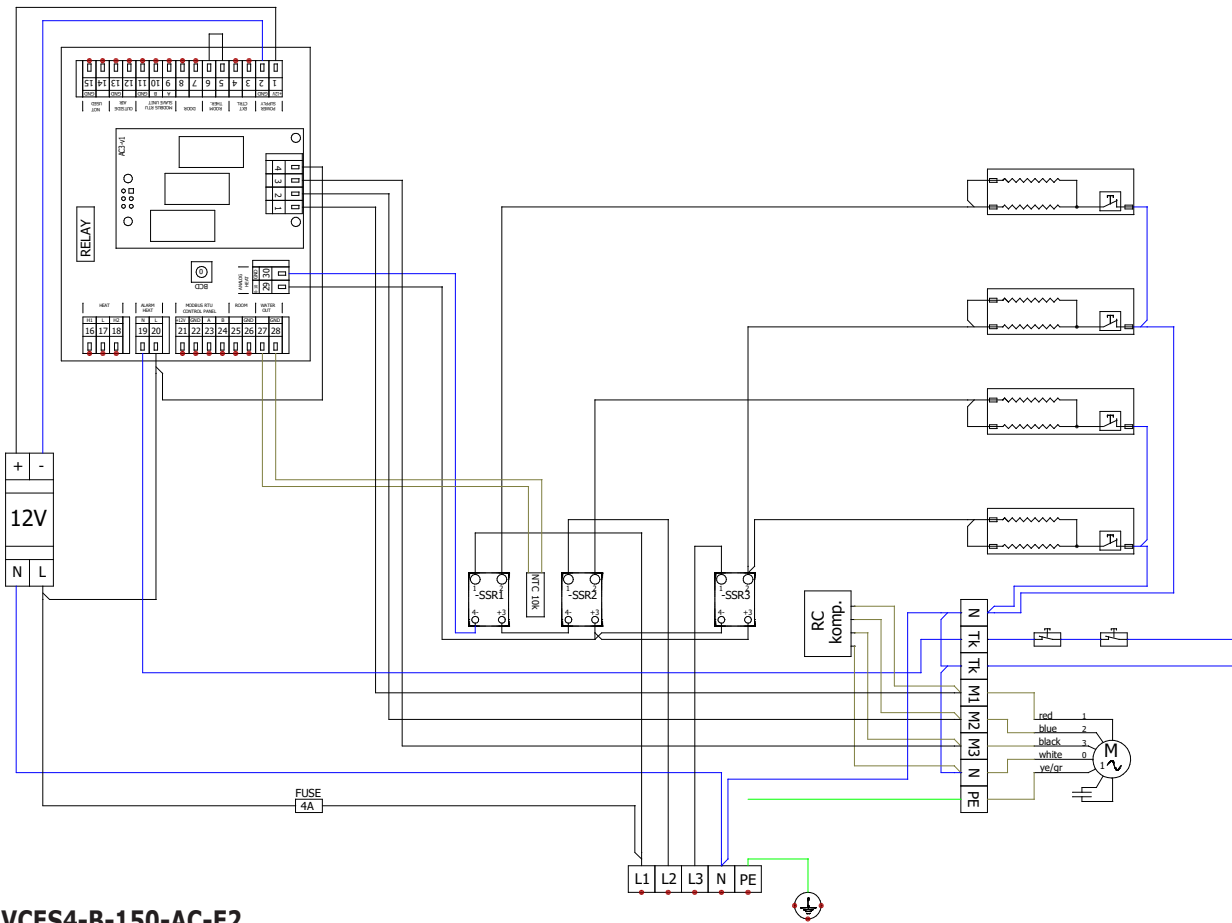
AC FAN

VCES4-B-150-AC-E0



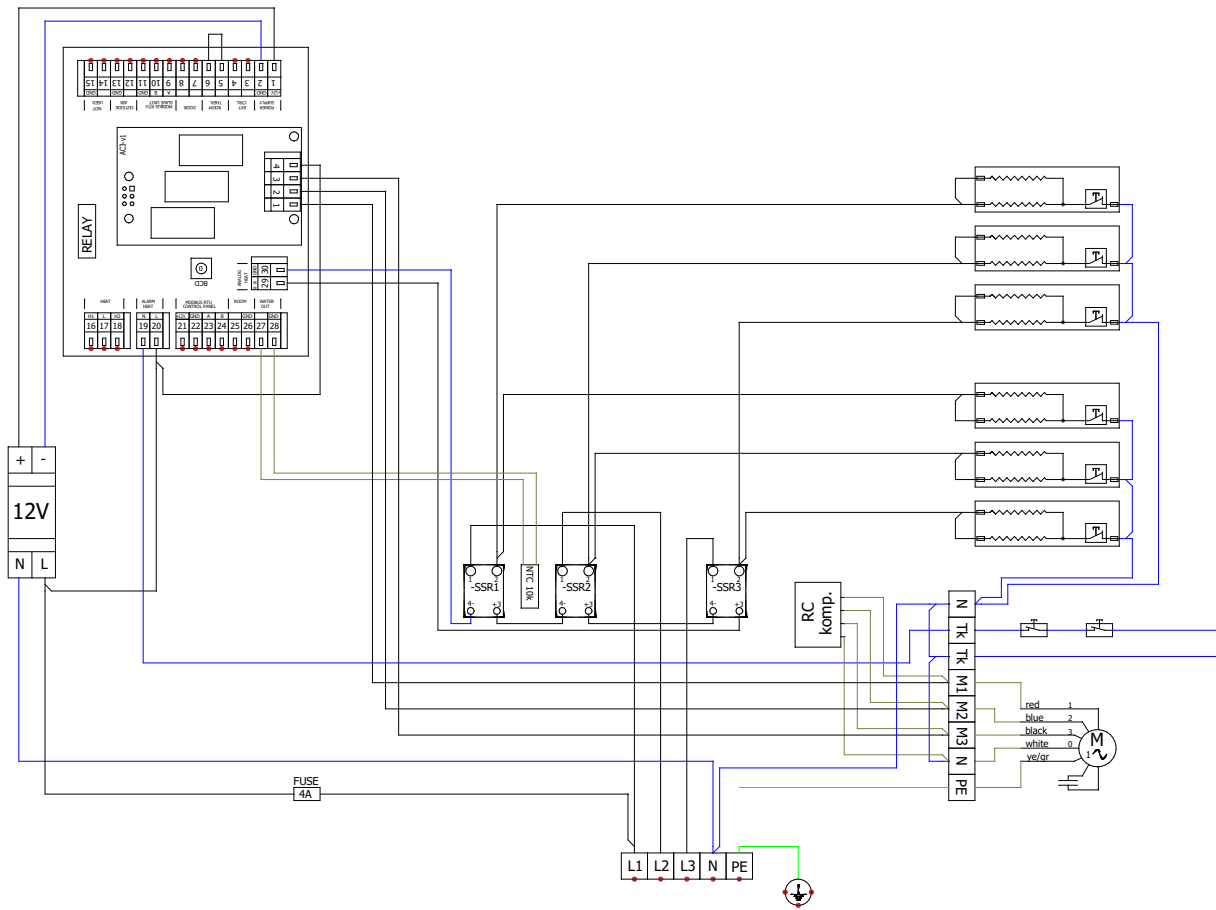
12. ELEKTRICKÁ SCHÉMATA

VCES4-B-150-AC-E1



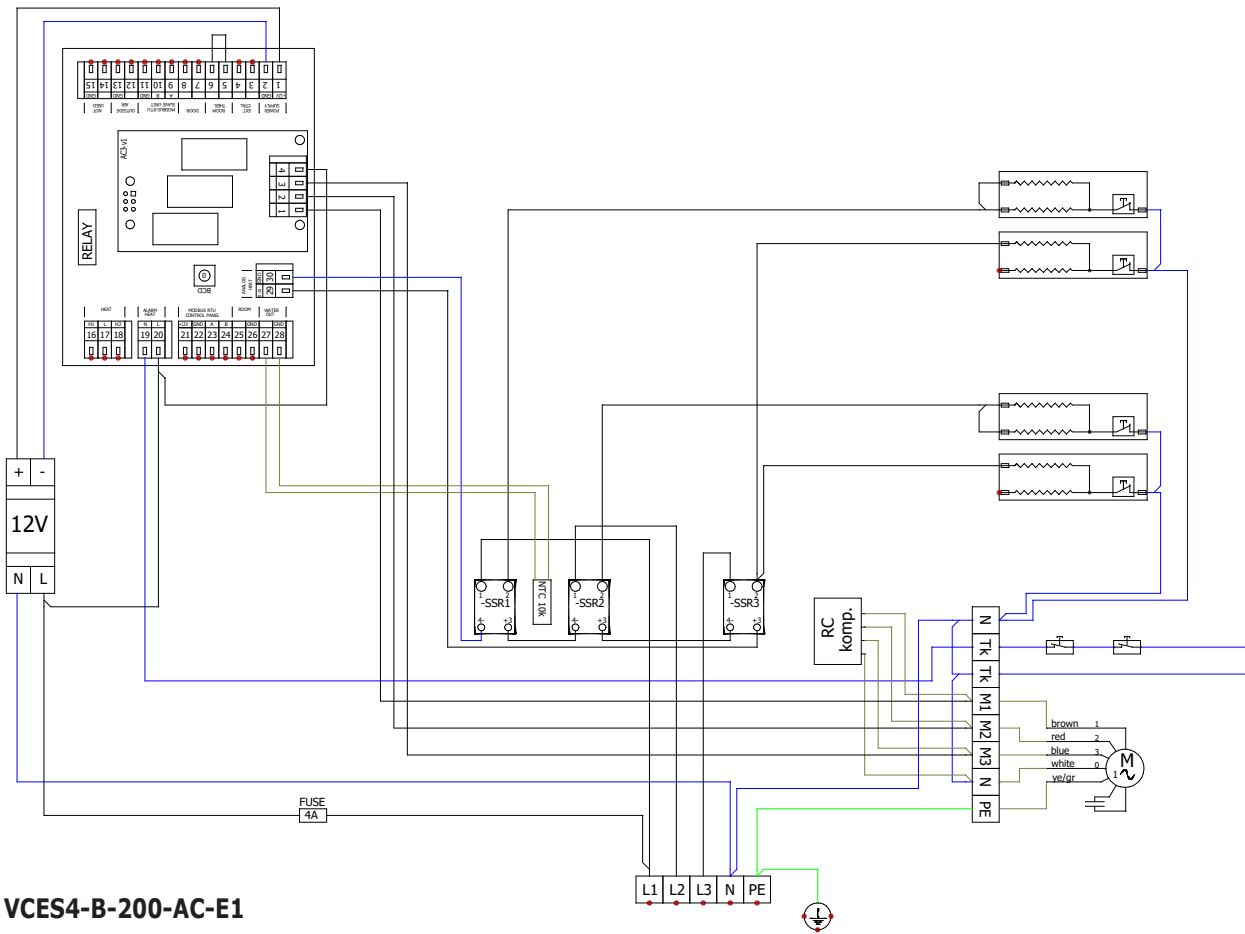
AC FAN

VCES4-B-150-AC-E2

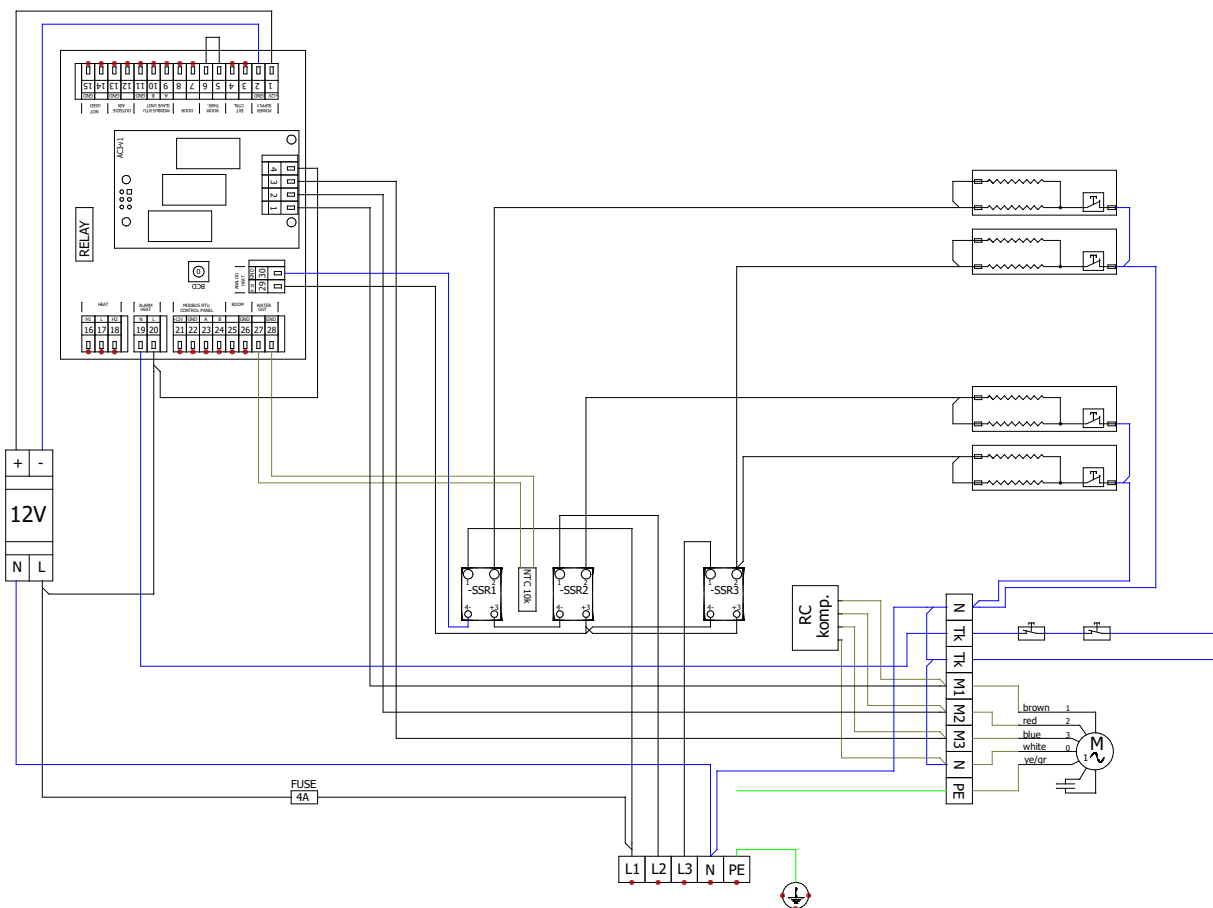


12. ELEKTRICKÁ SCHÉMATA

VCES4-B-200-AC-E0



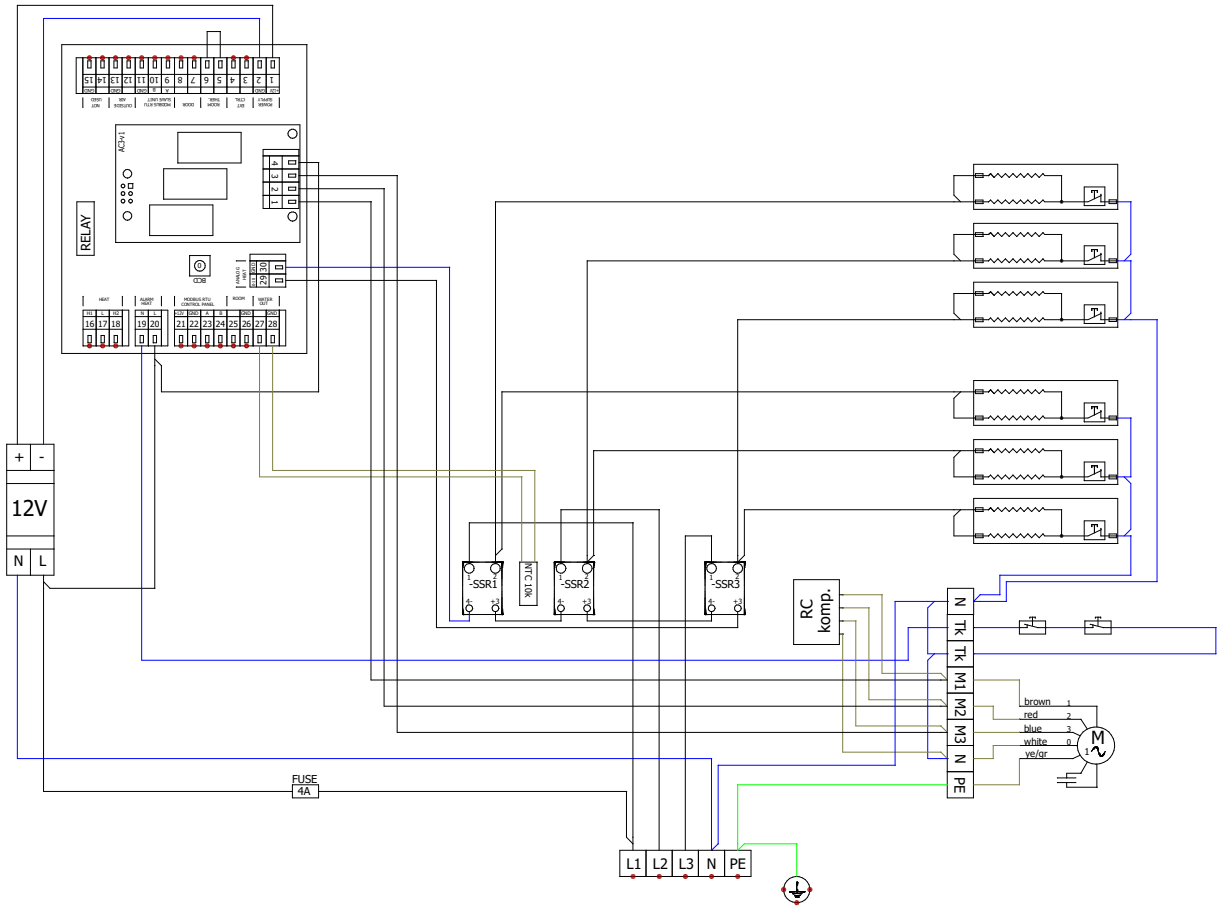
VCES4-B-200-AC-E1



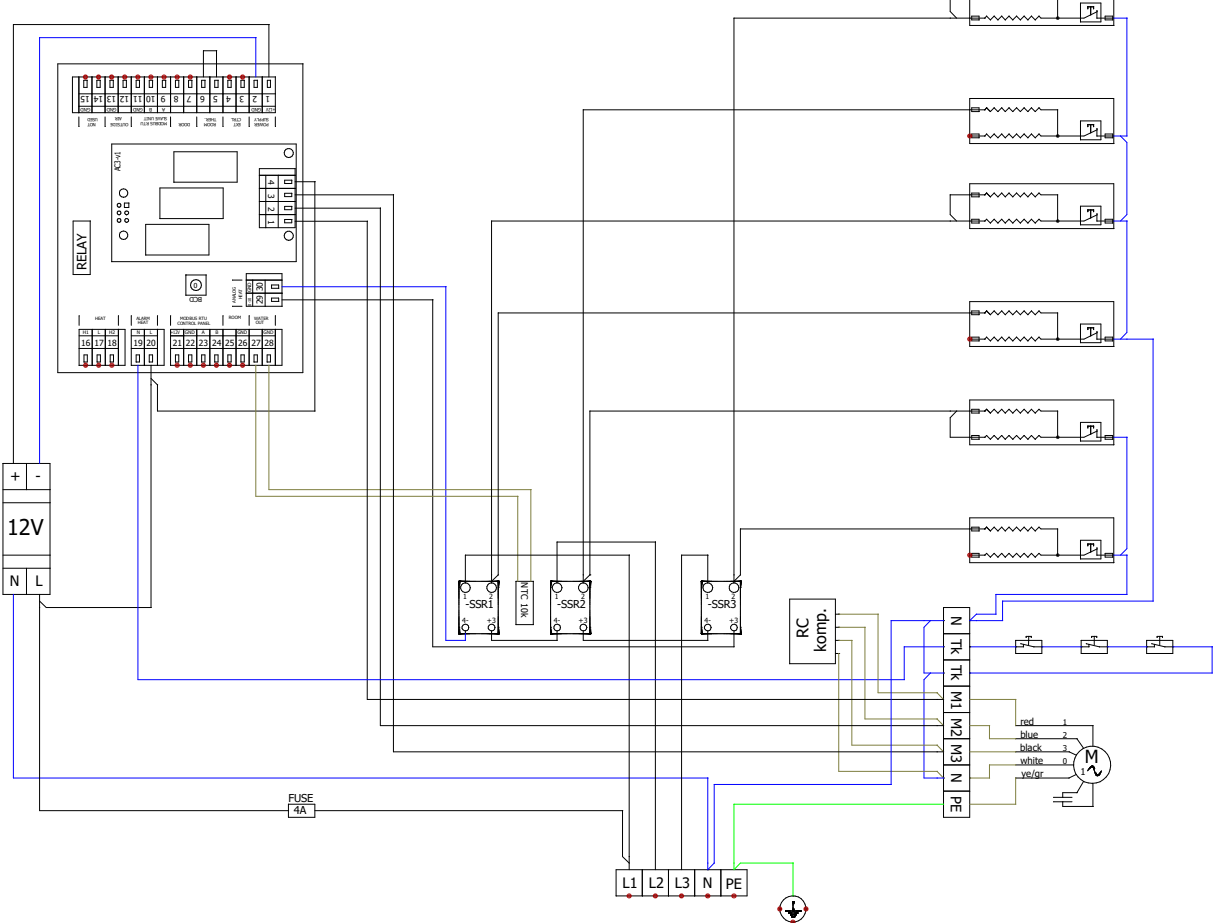
AC FAN

12. ELEKTRICKÁ SCHÉMATA

VCES4-B-200-AC-E2



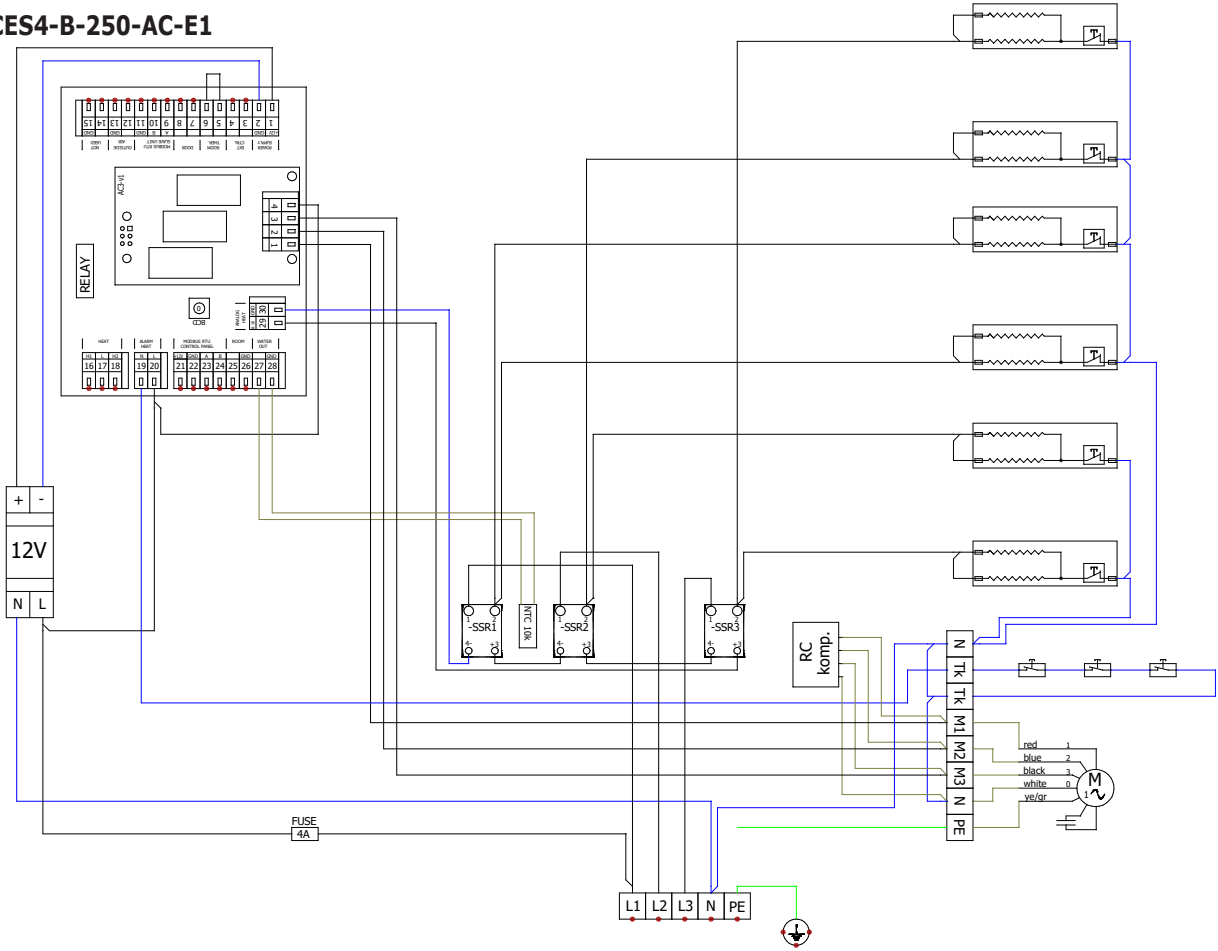
VCES4-B-250-AC-E0



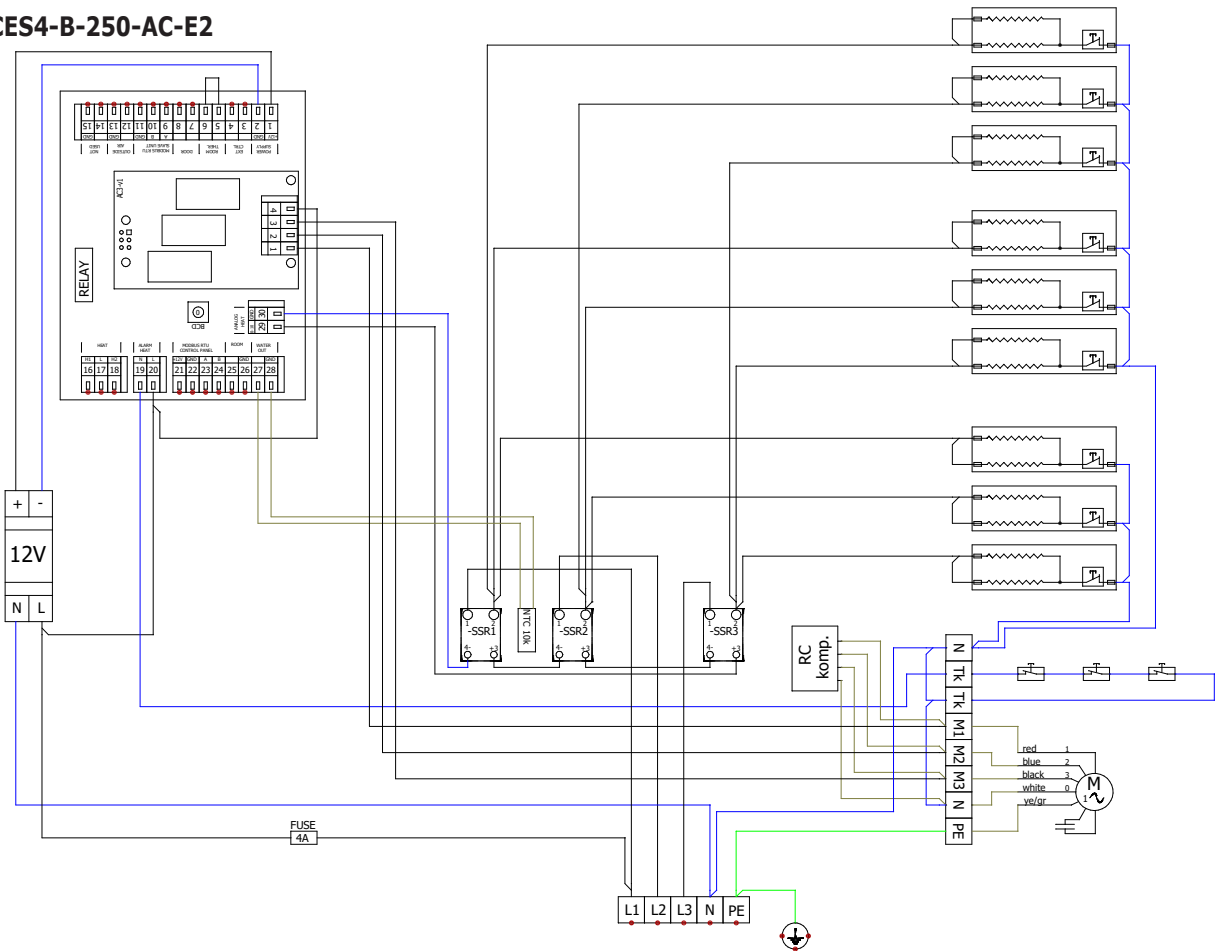
AC FAN

12. ELEKTRICKÁ SCHÉMATA

VCES4-B-250-AC-E1



VCES4-B-250-AC-E2

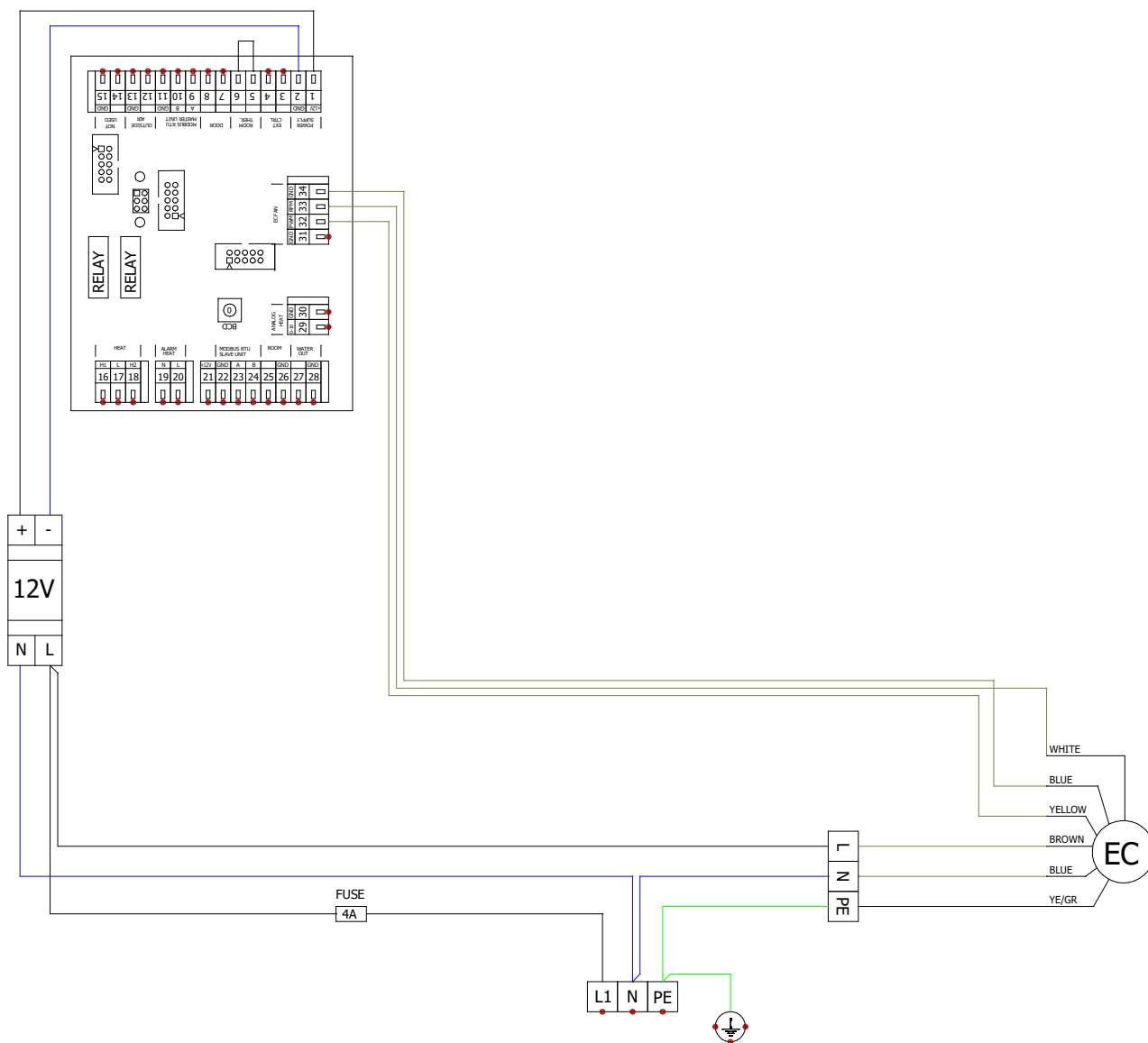


AC FAN

12. ELEKTRICKÁ SCHÉMATA

VCES4-Bxxx-EC-S0

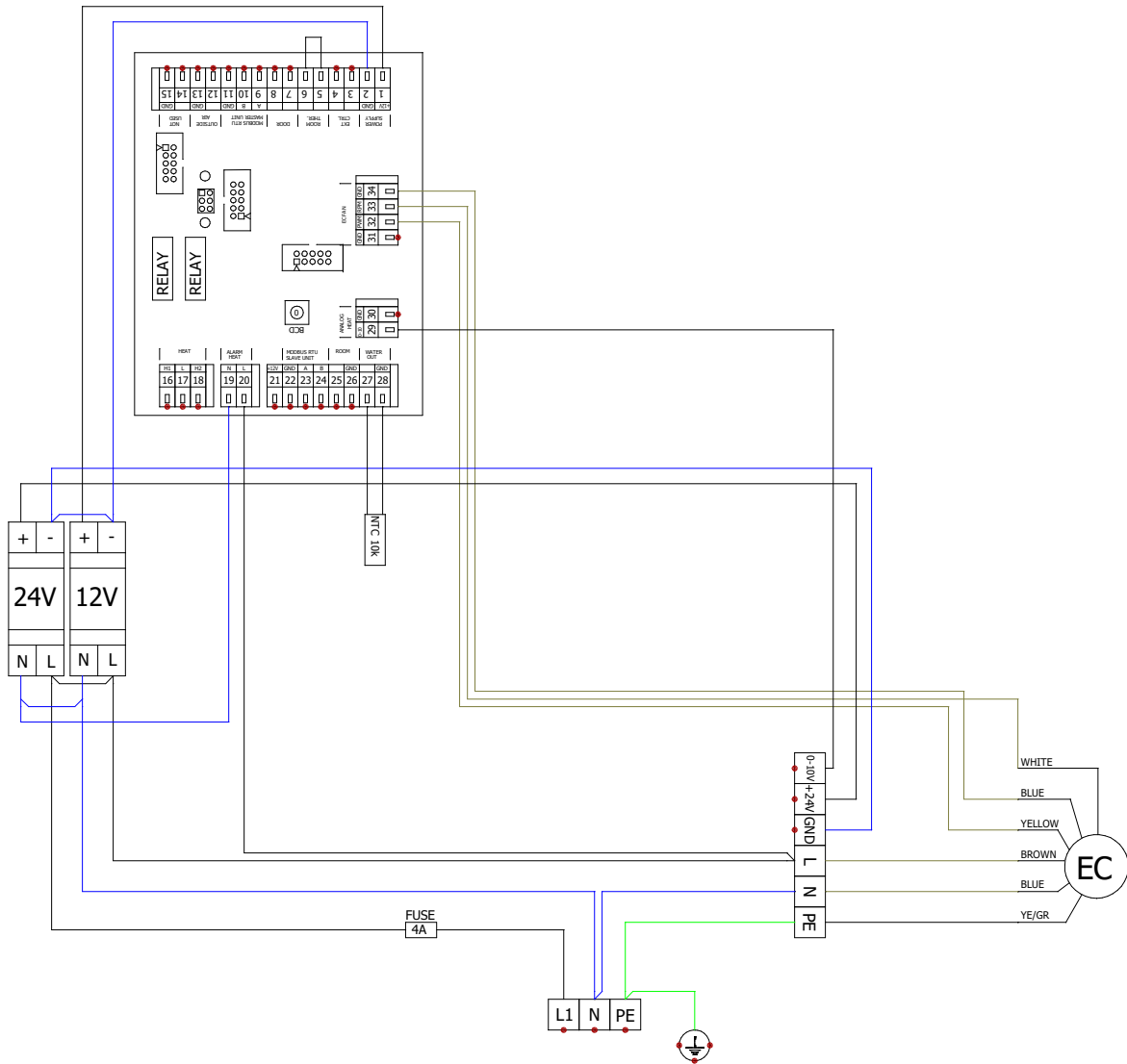
EC FAN



12. ELEKTRICKÁ SCHÉMATA

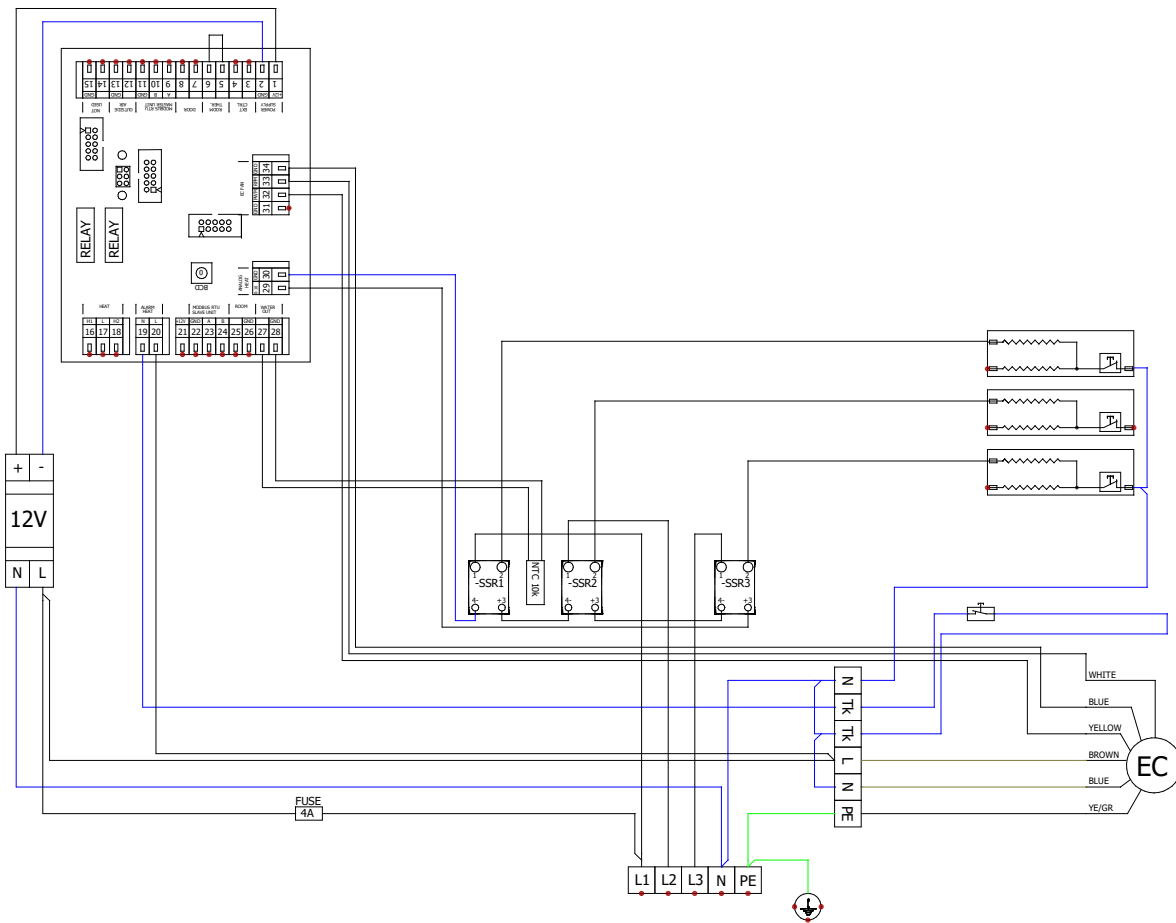
VCES4-Bxxx-EC-V2

EC FAN

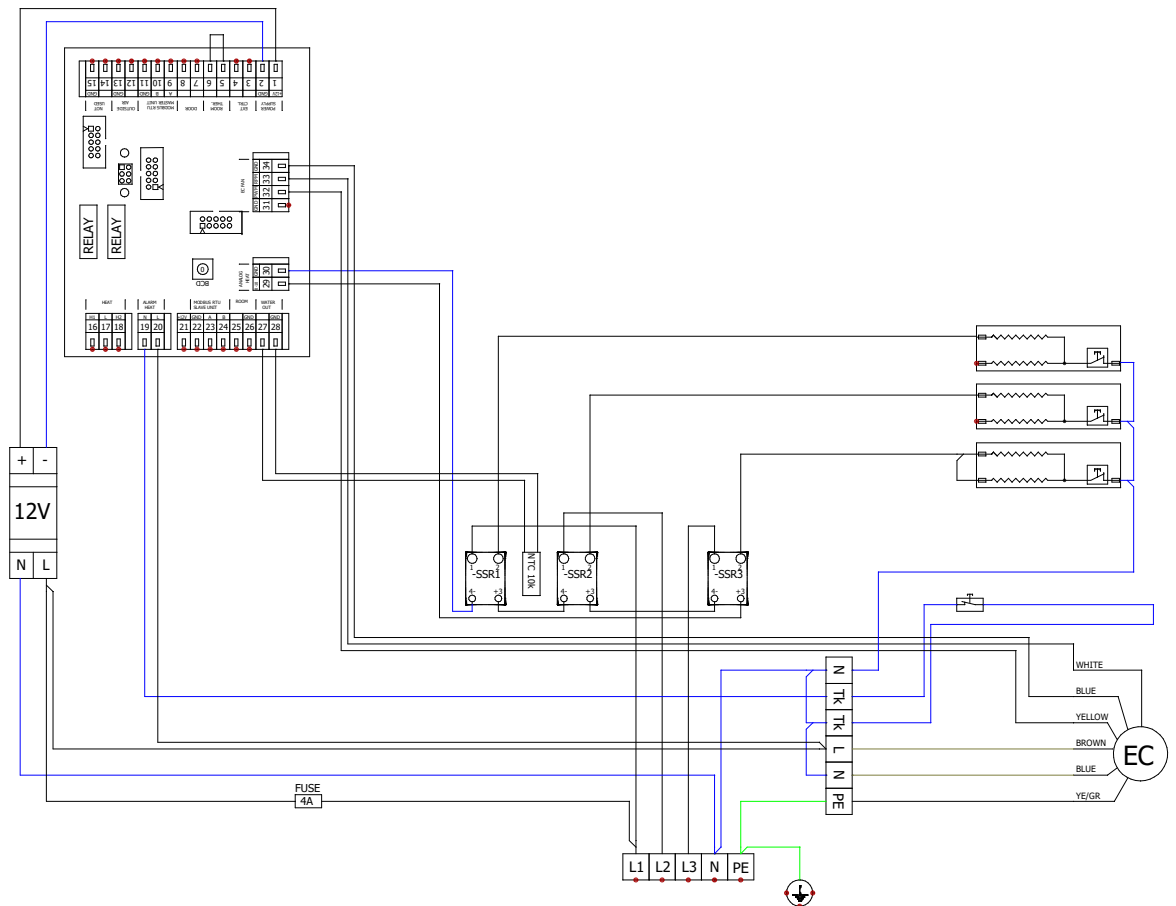


12. ELEKTRICKÁ SCHÉMATA

VCES4-B-100-EC-E0



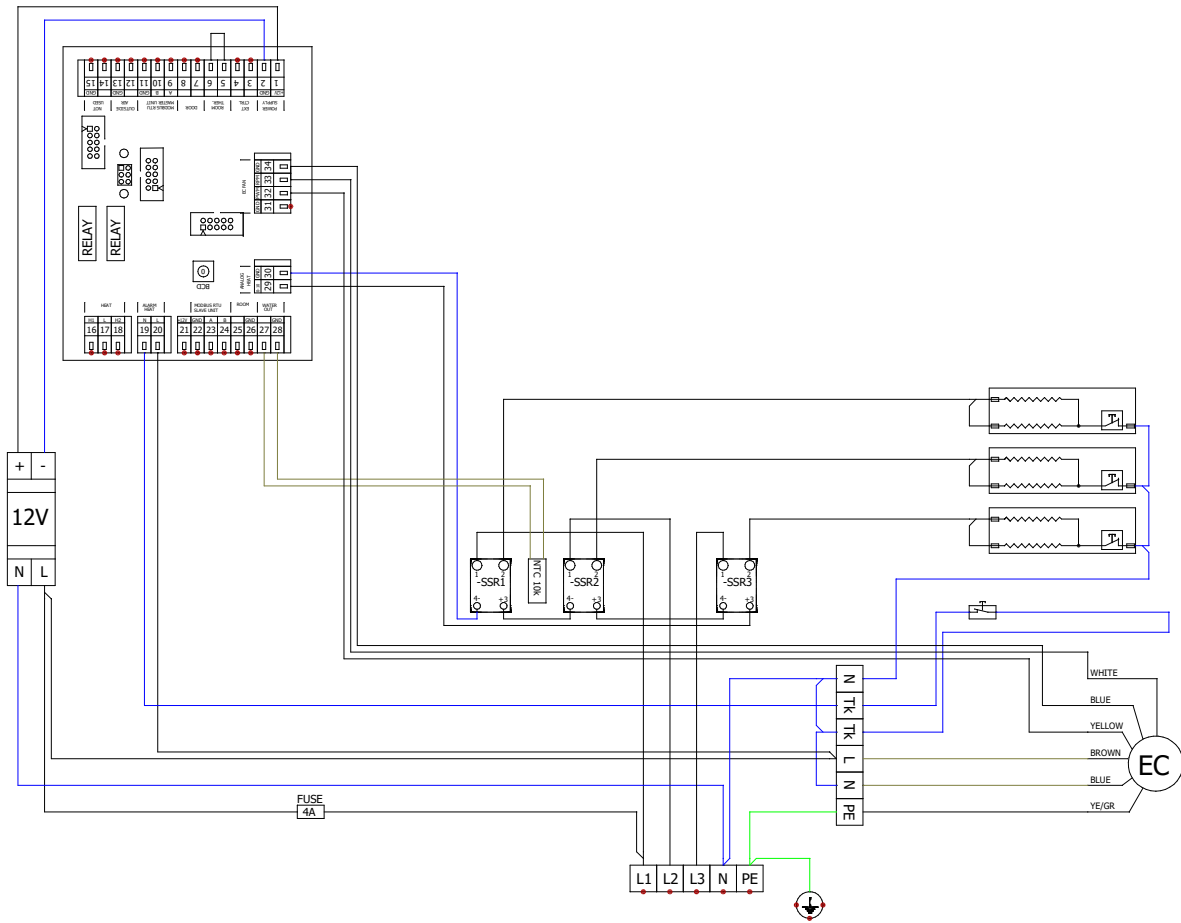
VCES4-B-100-EC-E1



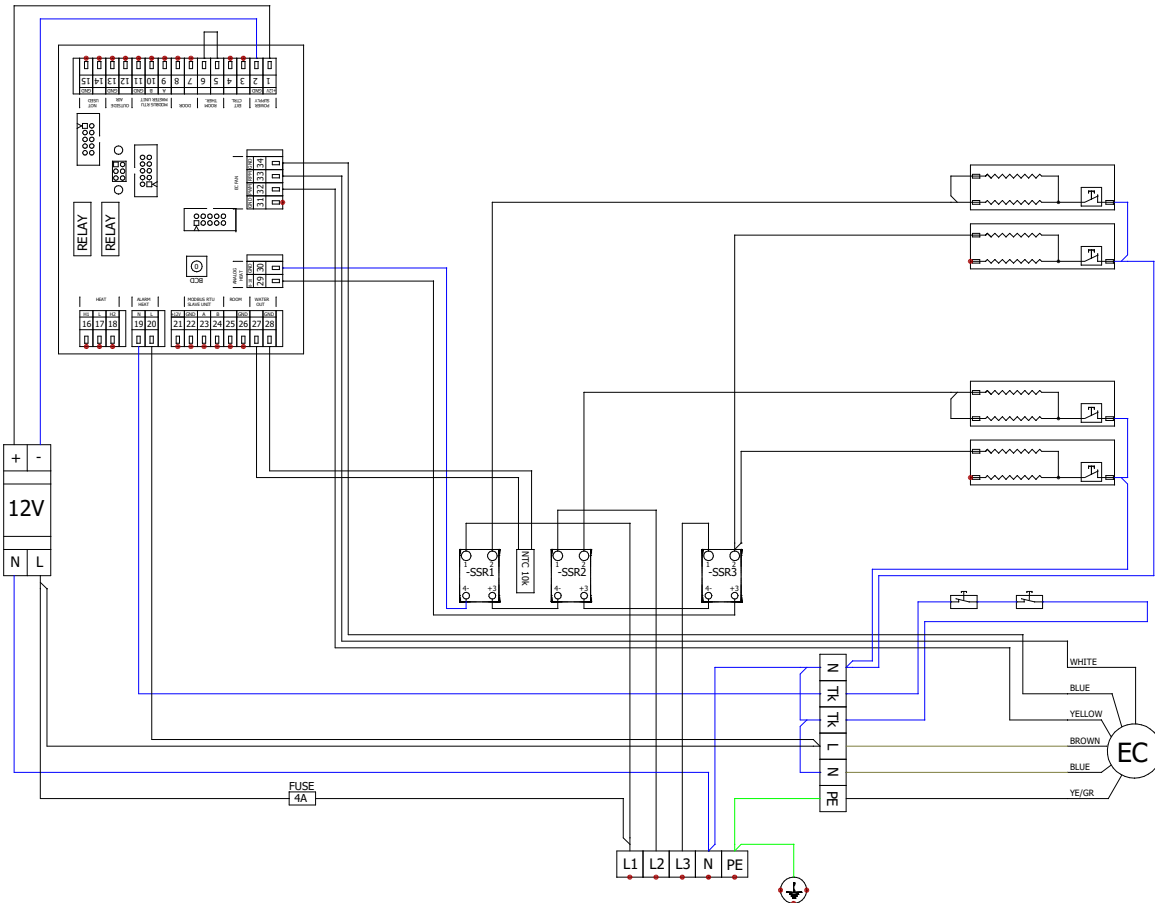
EC FAN

12. ELEKTRICKÁ SCHÉMATA

VCES4-B-100-EC-E2



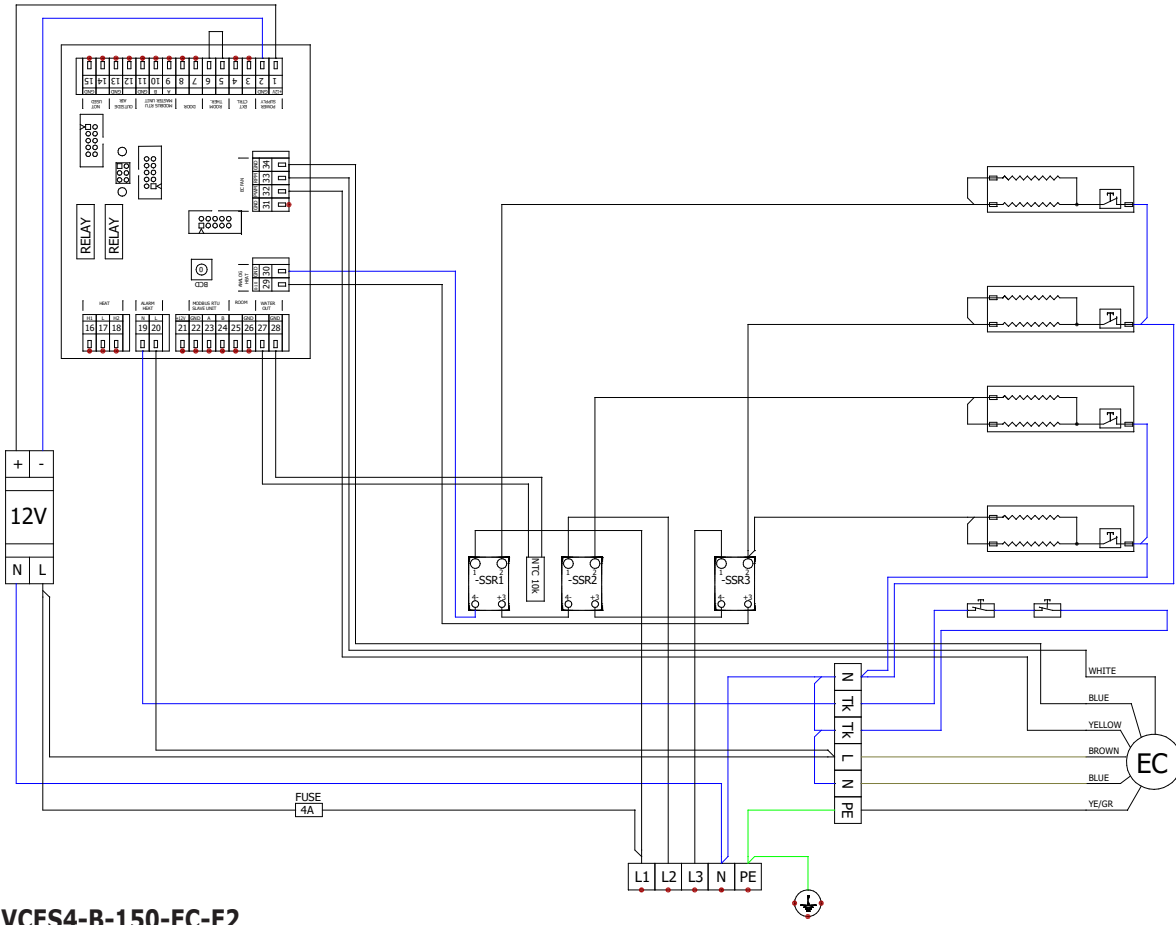
VCES4-B-150-EC-E0



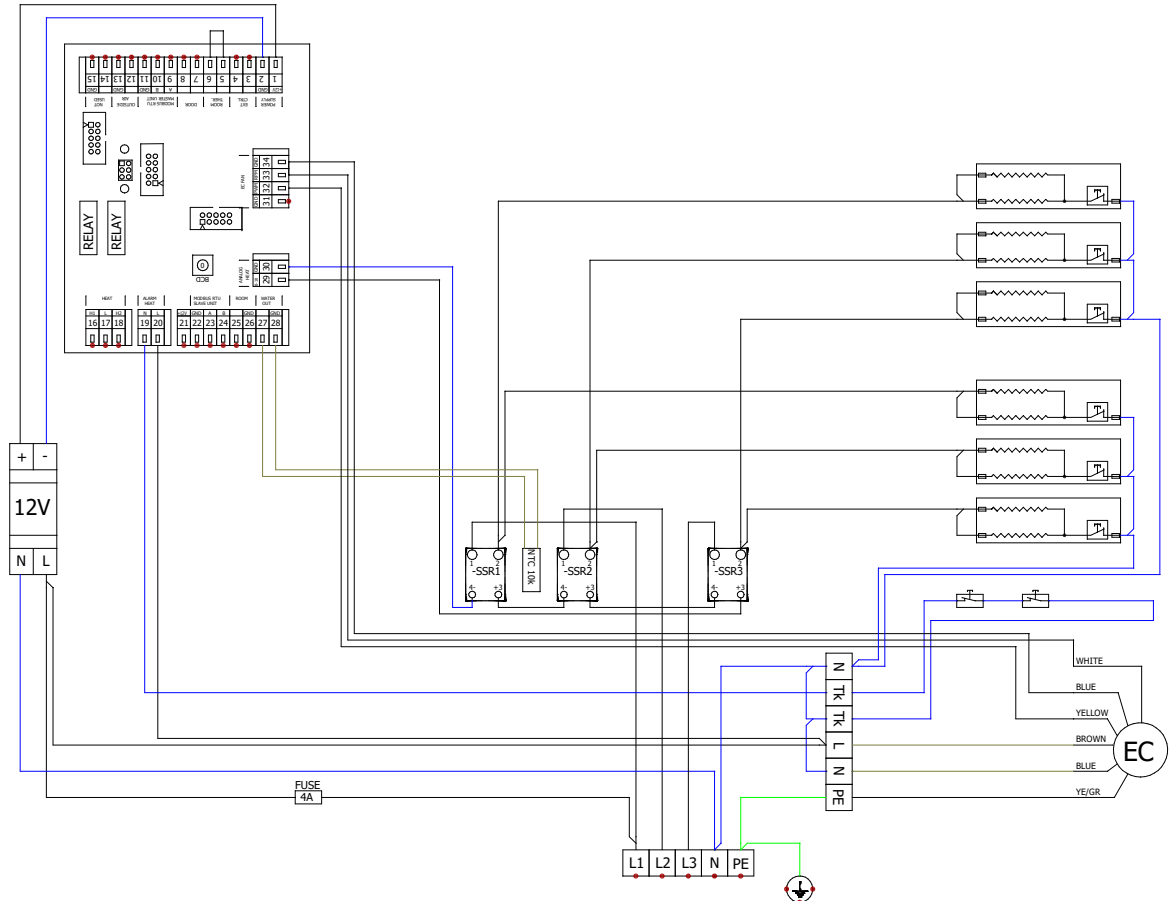
EC FAN

12. ELEKTRICKÁ SCHÉMATA

VCES4-B-150-EC-E1



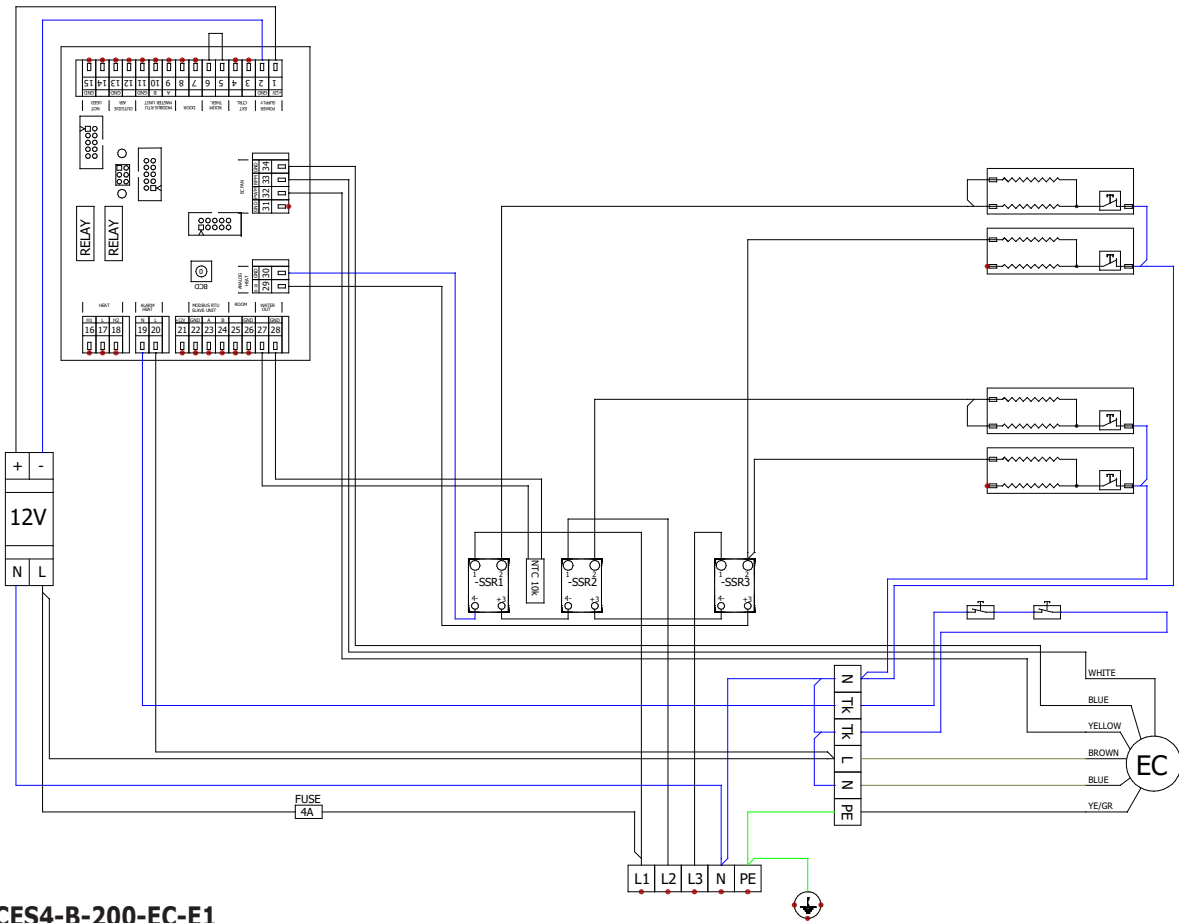
VCES4-B-150-EC-E2



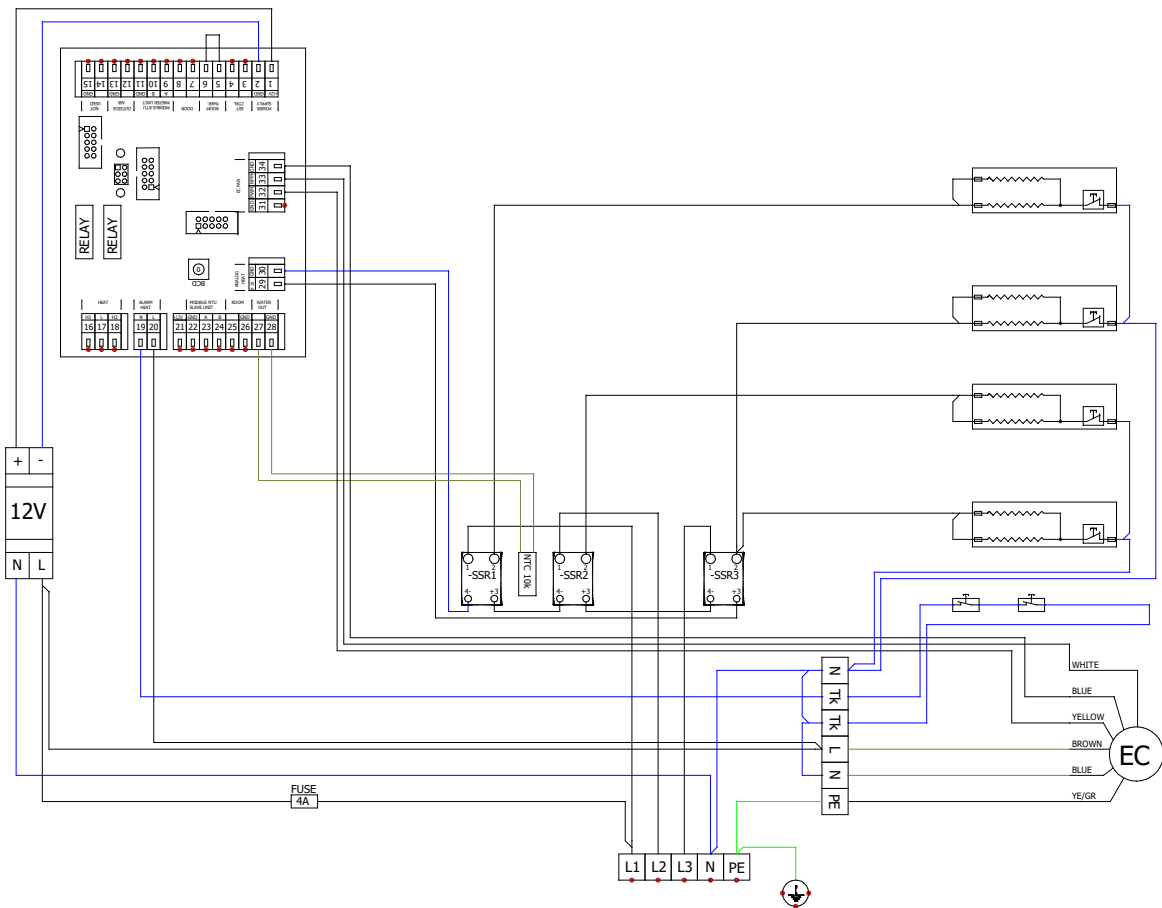
EC FAN

12. ELEKTRICKÁ SCHÉMATA

VCES4-B-200-EC-E0



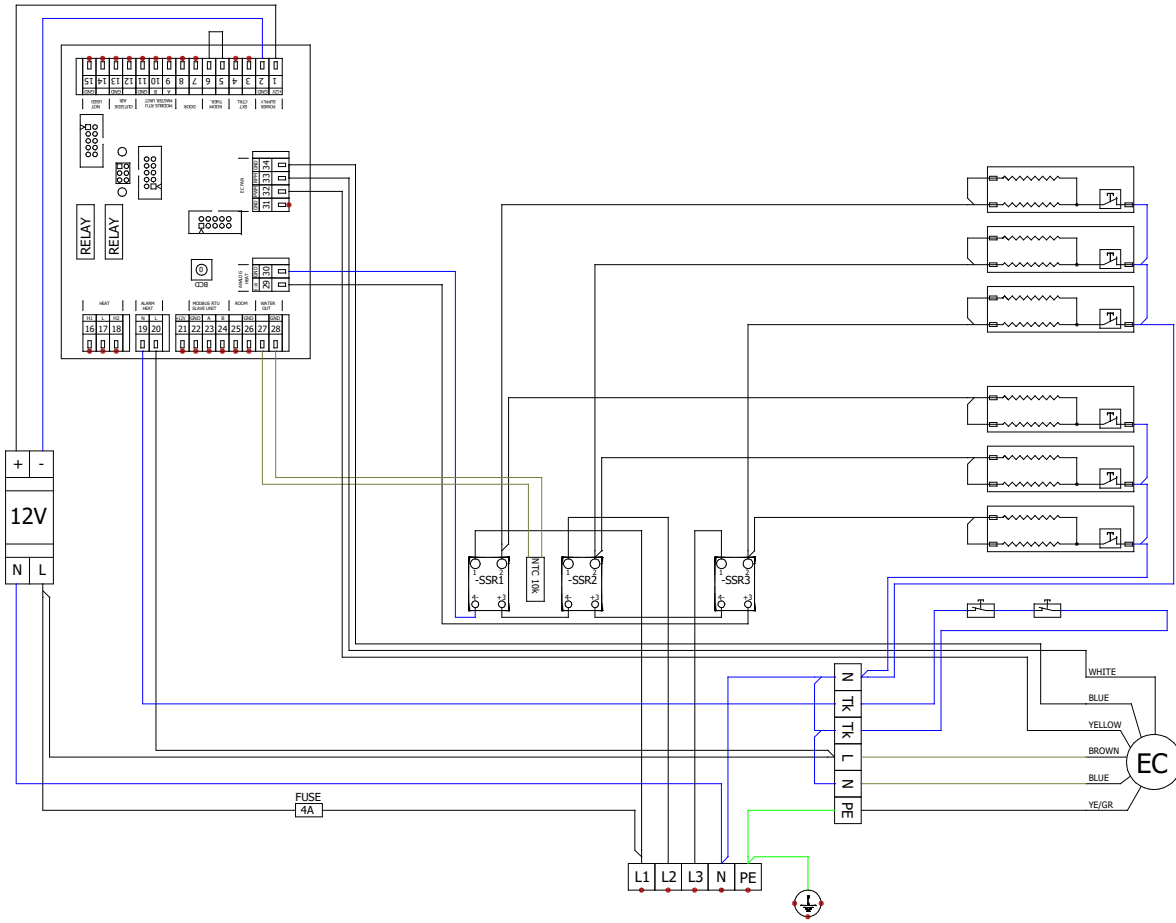
VCES4-B-200-EC-E1



EC FAN

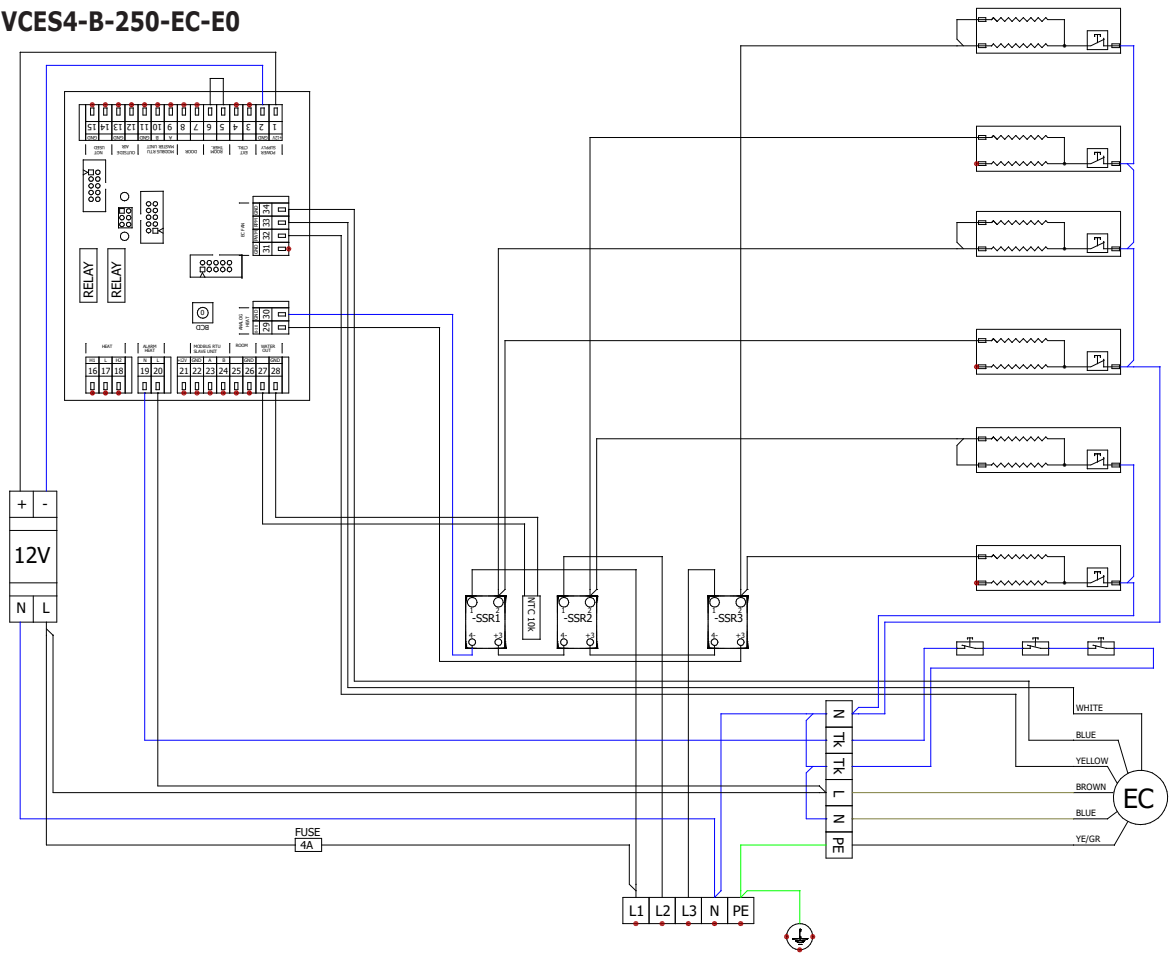
12. ELEKTRICKÁ SCHÉMATA

VCES4-B-200-EC-E2



EC FAN

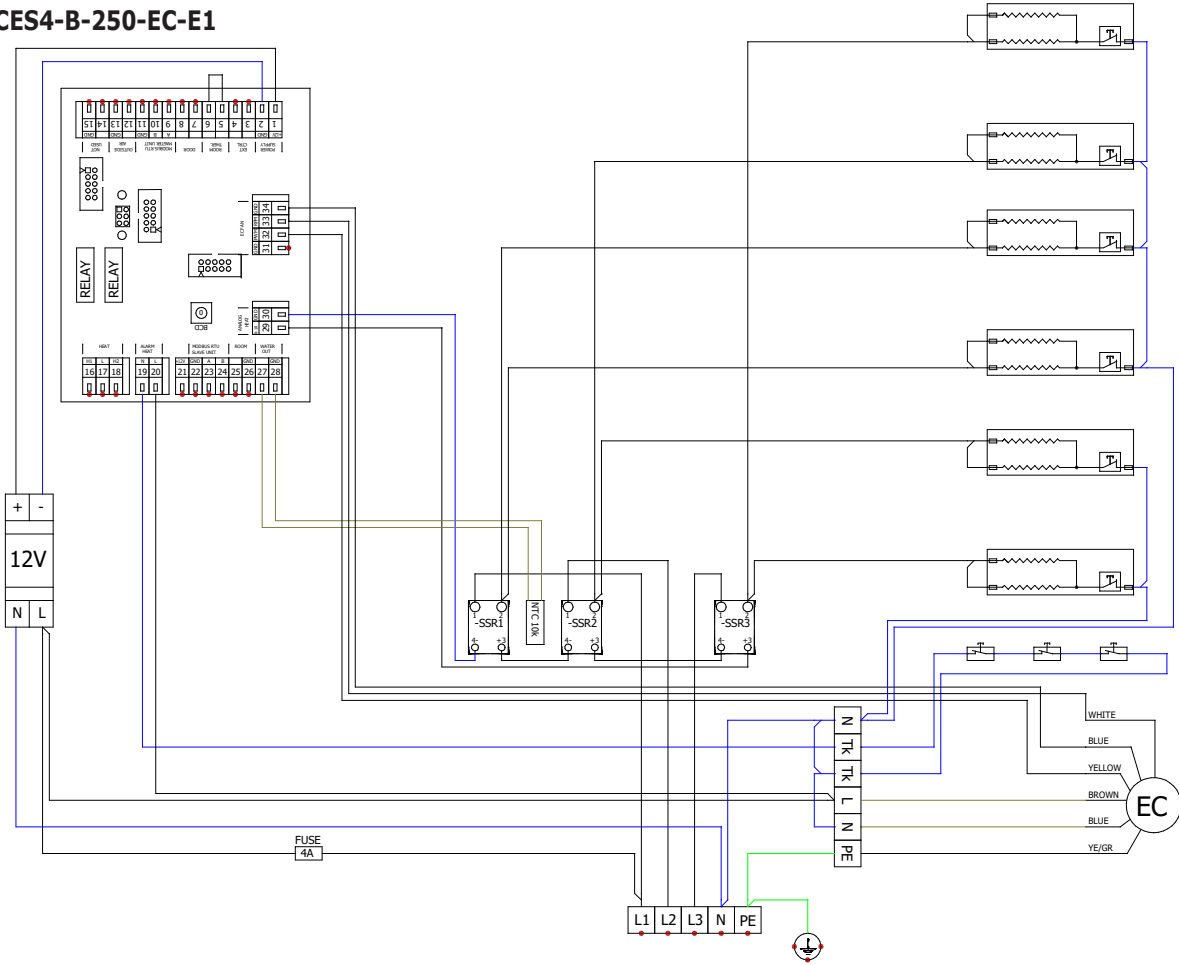
VCES4-B-250-EC-E0



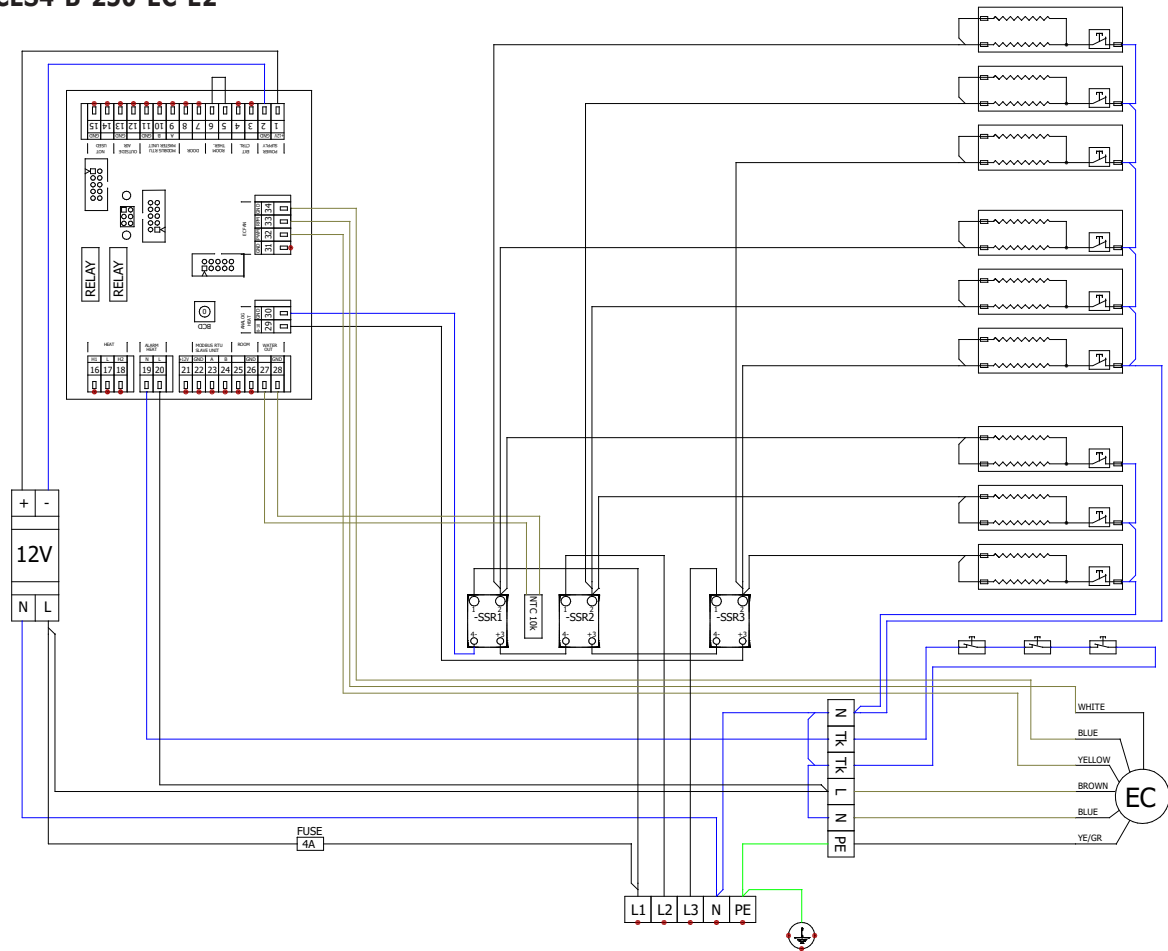
12. ELEKTRICKÁ SCHÉMATA

EC FAN

VCES4-B-250-EC-E1



VCES4-B-250-EC-E2



13. ZÁVĚREM

V případě jakýchkoliv nejasností nebo dotazů se neváhejte obrátit na naše obchodní oddělení nebo oddělení technické podpory.

KONTAKT

Adresa

2VV, s.r.o.,
Nádražní 794
Hala A
533 51 Pardubice – Rosice
Česká republika

Internet :

<http://www.2vv.cz/>

